

# FKK

*FKKエコシリーズ*

## シングルストランド定着具 環境対応型緊張機器



# FKKエコシリーズ

人類最大の課題である「地球環境問題」について、私たち一人ひとりがグローバルな視点で考え行動していく必要があります。

FKKは再生材の活用、製品の軽量化、環境汚染し難いオイルの採用など、“身近なものから一歩ずつ”を合言葉に環境負荷を軽減し「持続可能な社会」の実現に向けた取組みとして、FKKエコシリーズの開発を進めております。

## FKKエコシリーズ用シングルストランド定着具

シングルストランド定着具は、エコプレートとエコキャップを使用し、品質と耐久性を向上させ、環境負荷を低減できる定着具です。

### 特徴

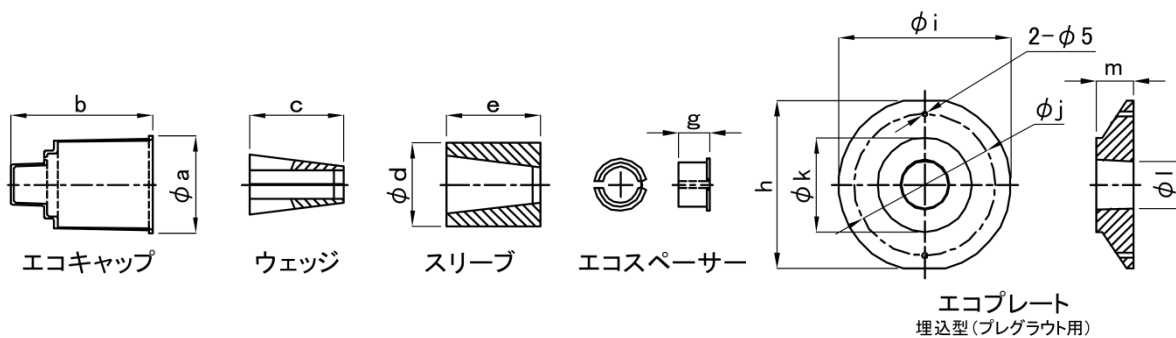
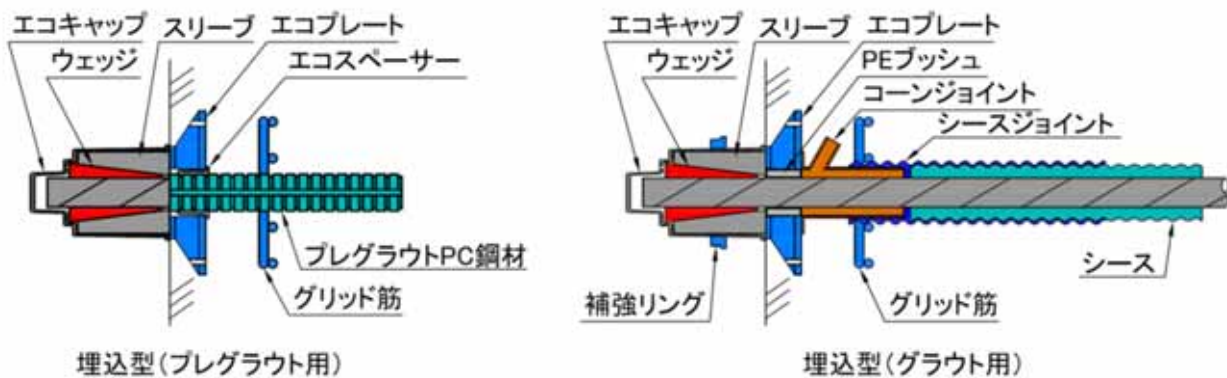
1. シングルストランド定着具は、定着具（ウェッジ・スリーブ）を高密度ポリエチレン製のエコキャップで覆う構造で、定着具やPC鋼材への水や塩化物イオンなどの腐食促進物質の侵入を防ぎ、PC構造物の耐久性向上に寄与できます。また、施工中もエコキャップを取り付けることで、金属面の露出がなくなります。そのため、従来のような地覆コンクリート打設までの簡易防錆処理を施さなくとも錆びる恐れがなく、施工性向上と省力化を図りながら品質が向上します。
2. エコプレートは緊張時の応力伝達を考慮して円錐台形としており、従来の正方形支圧板に比べて重量を59%削減しながらも、同等の性能を持つ高性能でコンパクトな支圧板です。
3. エコキャップの材料（高密度ポリエチレン）には再生材を30%混入して省資源化に貢献しています。
4. エコプレートの重量軽減効果とエコキャップの再生材の使用により、製品製造時CO2を50%削減しており、環境負荷を低減できます。



1T29eco

1T22eco

# FKKエコシリーズ用シングルストランド定着具



ウェッジ・スリーブ・支圧板の形状寸法(プレグラウト用)

(単位: mm)

種別	φa	b	c	φd	e	g	h	φi	φj	φk	φl	m
1T29	92	135	90	80	90	30	160	165	135	90	45	35
1T22	74	118	75	65	75	26	126	130	105	72	36	29



エコプレート(FCD)



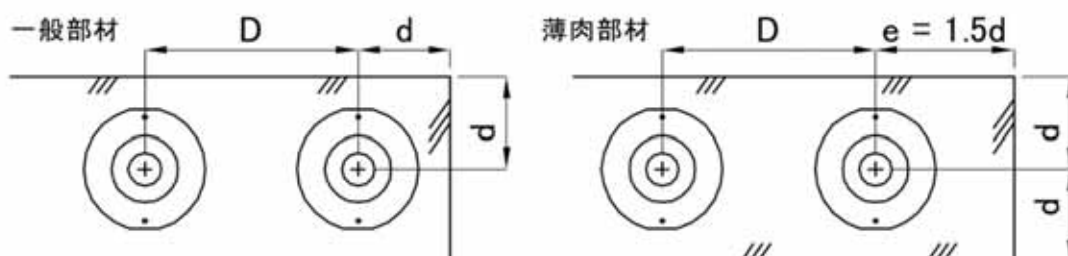
エコキャップ  
(再生材30%混入HDPE)

FKKは“資源循環型の社会を目指し  
環境改善や地球温暖化防止に  
「FKKエコシリーズ」を提案いたします。”

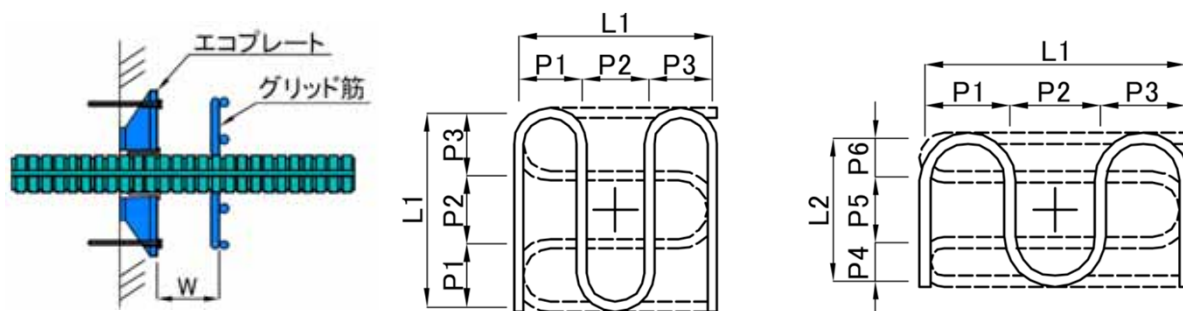


## 定着具の最小配置間隔及び最小縁端距離と緊張時のコンクリート強度

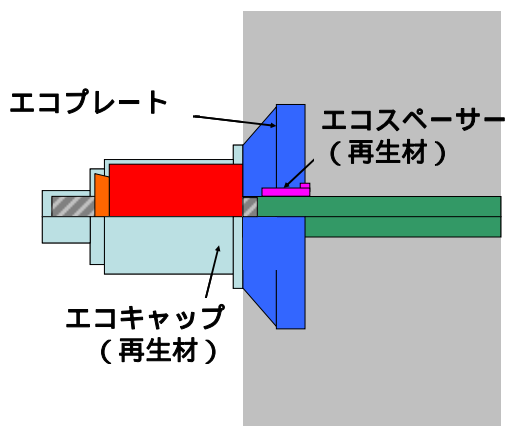
種別	定着具	かぶり (mm)	縁端距離 d (mm)	縁端距離 e (mm)	定着間隔 D (mm)	定着具筋 の記号	緊張時のコン クリート 圧縮強度 (N/mm <sup>2</sup> )
一般部材	1T22eco	35	120	-	170	G1	27
	1T29eco	35	135	-	200	G2	
薄肉部材	1T22eco	35	100	150	220	G3	
		45	125	188	250	G4	
	1T29eco	35	125	188	290	G5	
		45	135	198	290	G5	
		70	160	223	290	G5	



## 定着具筋



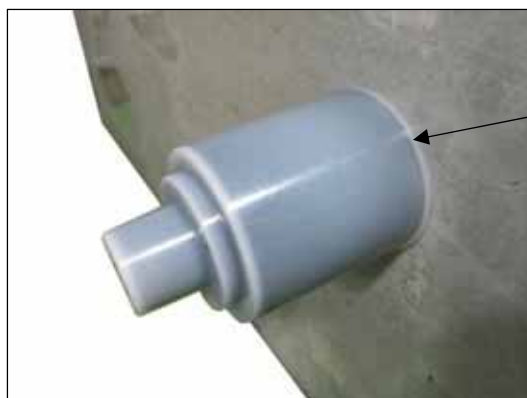
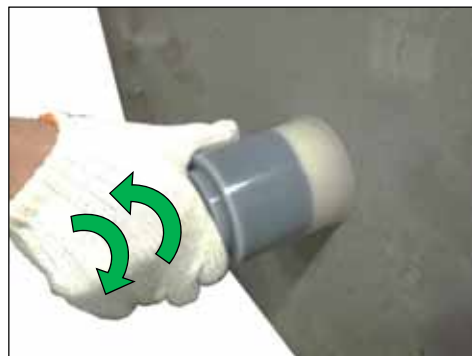
定着具筋 の記号	鉄筋径	W (mm)	P1、P3 (mm)	P2 (mm)	P4、P6 (mm)	P5 (mm)	L1 (mm)	L2 (mm)	1組の長さ (mm)	1組の質量 (kg)
G1	φ9	50~80	50	60	-	-	160	-	1487	0.74
G2	φ9	50~80	60	70	-	-	190	-	1755	0.88
G3	φ9	50~80	63	75	20.5	54	201	95	1371	0.68
G4	φ9	50~80	70	75	32	54	215	118	1540	0.77
G5	φ9	50~80	93	84	35.5	67	270	138	1883	0.94



定着具の防錆の為に塗装に代わり、専用のエコキャップを取り付けることで作業の省力化が図れます。

## エコキャップ用樹脂

エコキャップ用樹脂は、2液性の変性エポキシ樹脂で、主剤と硬化剤を混ぜて使用します。この樹脂は、シングルストランド定着具の定着部の保護用で、エコキャップに注入し、定着部に被せて用います。（グラウトタイプの場合も本樹脂を用いて、定着部の保護と共にエコキャップを固定します。）



エコキャップ用樹脂1袋当り1T29ecoで4箇所程度,1T22ecoで8箇所程度に用いることができます。

## 環境対応型緊張機器

環境対応型緊張機器は、作動油に環境に優しいオイル（FKK エコオイル）を使用した緊張機器です。FKKエコオイルは、高い生分解性と低魚毒性を有しているため、万が一の排出や漏洩の際に、環境への負荷を少なくすることができます。

### 概要

- 1) FKKが提供するすべての緊張機器は「FKK エコオイル」を搭載している環境対応型緊張機器が選択できます。（シングルストランドシステム、エコシリーズ用シングルストランド定着具）の緊張機器は全て環境対応型緊張機器となります。）
- 2) FKK エコオイルを使用した場合においても緊張機器の機械的性能や緊張における各種諸元、作業性などは、従来の緊張機器と変わりません。
- 3) 標準圧力計などのオプション品にも対応しています。

**「FKKは、全ての緊張機器に  
エコオイルを搭載できます。」**

### FKK エコオイル

- 1) FKK エコオイルは、社団法人日本環境協会「生分解性潤滑油」のエコマーク認定基準に定められている生分解性、低魚毒性の合格基準値以上の高い性能を有している環境に優しいオイルです。そのため万が一、土壌にオイルが漏洩した場合でも、微生物などにより水や二酸化炭素などに分解されます。また、河川に流失した場合にも水性生物へ与える毒性は低いです。従来使用していた鉱物油に比べ環境汚染を起こし難く、生態系への影響も小さいです。
- 2) FKK エコオイルは、鉱物油に比べ、引火点が高く同等以上の難燃性の特徴を有しているため、通常品の鉱物油の機器と同等以上の火災に対する安全性があります。
- 3) FKK エコオイルは通常の鉱物油と同等の優れた低温特性があり、寒中においても凝固することなく使用することができます。ただし、通常の鉱物油と同じように寒中で使用する場合には、オイルの粘度が高くなるので暖機運転が必要です。



電動ポンプ SEPeco型



緊張ジャッキ FK-50-200型eco



緊張ジャッキ S6-R型eco

名称	FKKエコオイル	従来オイル
生分解率 (合格基準60%以上)	○ 60%以上	× 15%程度
急性魚毒性試験 (合格基準LC50 $\geq$ 100mg/L)	○ 10000mg/L以上	× 100mg/L未満
引火点温度	340℃以上 (指定可燃物)	250℃ (第四石油類)
流動点温度	-28℃	-20℃以下

—生分解率—  
有機物の構成元素の炭素、水素が二酸化炭素、水に分解される比率

—急性魚毒性試験のLC50—  
50%致死濃度。試験魚(ヒメダカ)が50%死亡する濃度。

—指定可燃物と第四石油類—  
第四石油類は、消防法の危険物の分類に定められた分類で350L以上を貯蔵する場合には、消防庁への届け出が必要。  
指定可燃物は、消防法上の分類では、危険物に該当しない。2m<sup>3</sup>以上の貯蔵に対して市町村への届け出が必要。消防庁への届け出は不要。

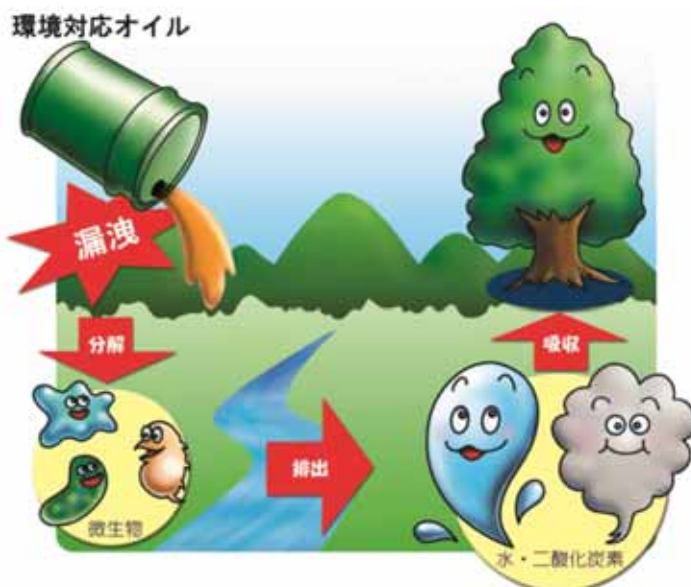
—流動点温度—  
液体が凝固する直前の温度

表中の生分解率、急性魚毒性試験の合格基準は、社団法人日本環境協会のエコマーク認定基準から引用しています。従来オイルは、一般的な鉱物油の数値です。鉱物油の種類により数値は、前後します。

## • 生分解性とは

自然界の微生物等によって分解され、無機物になる性質をいいます。

本オイルが万が一自然界に漏洩してもこの性質により、環境汚染を起こし難くなります。



## • 魚毒性とは

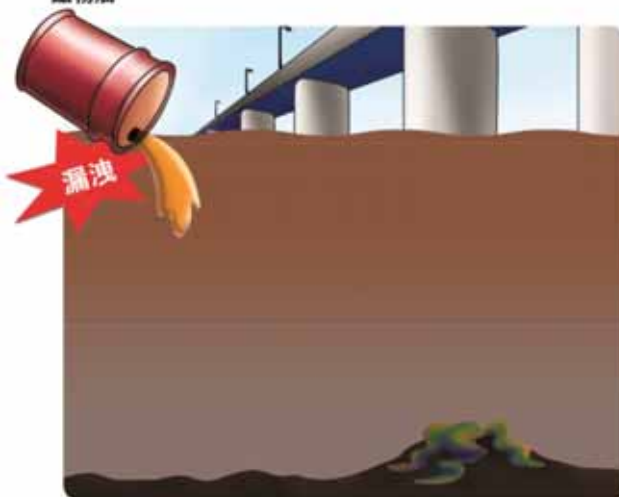
有害物質の魚類に対する毒性の強弱を示す指標です。

この数値が高いほど、魚類に対する毒性が弱く、河川や海に流出した際でも魚類の生態系に与える影響が小さくなります。

環境対応オイル



鉱物油



FKKエコオイルは、従来の鉱物油に比べ環境への影響は小さいですが、全く影響がないわけではありません。環境中への排出や漏洩はできるだけ少なくなるよう注意してください。



**FKK**

**極東鋼弦コンクリート振興株式会社**

本 社：〒104-0045 東京都中央区築地1-12-22 コンフビル6階  
T E L：03 (6226) 4631 (営業)  
F A X：03 (6226) 4632  
<http://www.fkk-j.co.jp>