

FKK

FKK フラットジャッキ®

FKKフラットジャッキの特徴

フラットジャッキは構造形状の特徴から、作業空間の極めて狭い場所に設置することが可能で大きな力を安定した状態で発生させることができます。このため、橋梁支承部の補修工事や構造物の反力調整など、多岐にわたり利用されています。

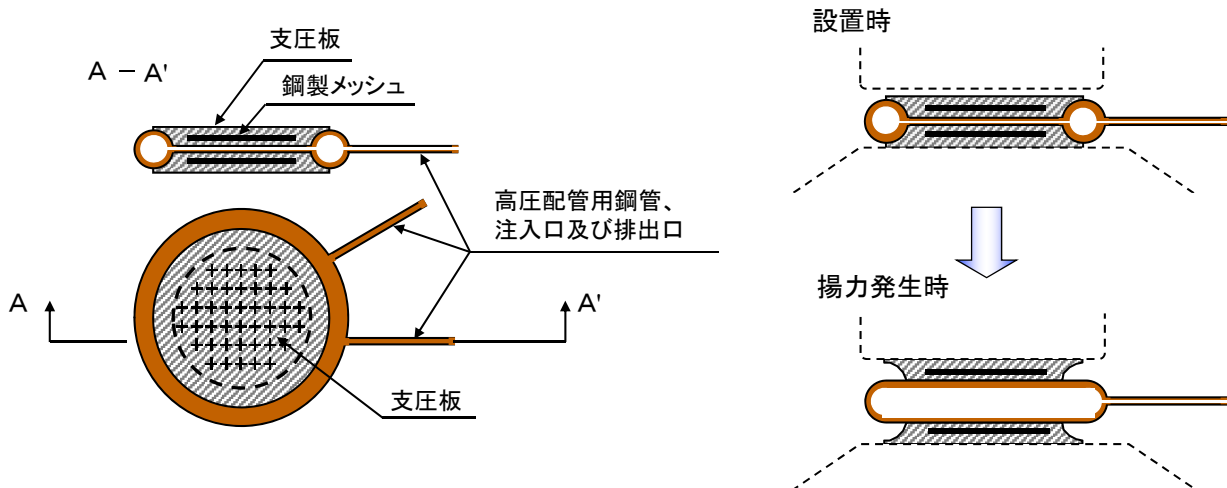
1. 超薄型で軽量のジャッキであり、狭隘な場所での使用が可能です。
2. 構造が単純で故障がありません。
3. 水注入による仮受けと、無機系注入材により固定化する方法を選別できます。
4. 構造物の特性に従い十数台の連動配管配置が簡素にでき、均等な揚力を与えることができます。



FKK フラットジャッキ®

FKKフラットジャッキの構造

フラットジャッキは周囲に半円形の凹みを有する2枚の薄い軟鋼板を溶接により接合したもので両面にはメッシュで補強されたモルタル製の支圧板がセットされています。その外縁部には注入口と排出口を有し、注入口より液圧をかけるとジャッキの両面は互いに引き離されるように鋼板が塑性変形し、揚力を発生します。



FKKフラットジャッキの適用例

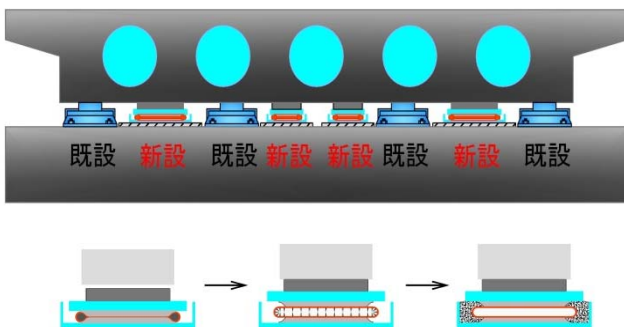
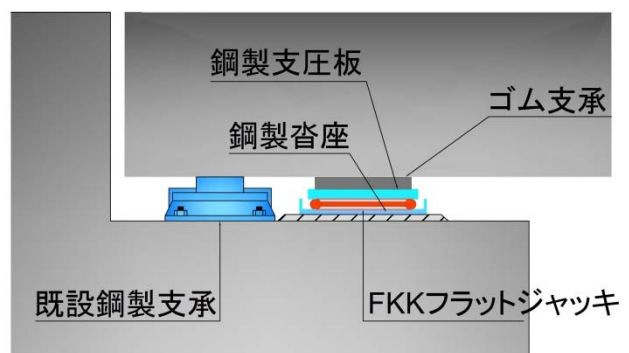
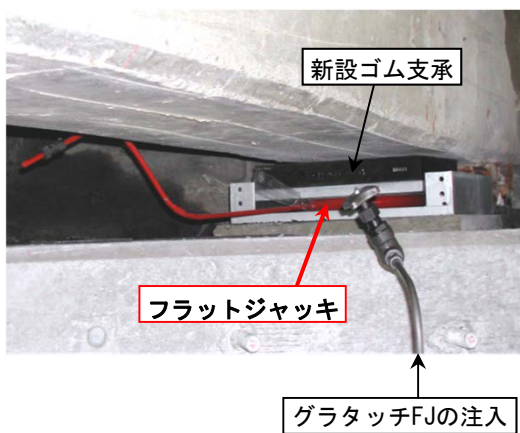
1. 構造物<土木・建築構造物>のジャッキアップ
2. 橋梁の支承交換(コンクリート橋・鋼橋)
3. 建築構造物の免震化
4. アンダーピーニング・プレロードへの使用
5. アーチ橋・ラーメン橋の反力・二次応力調整
6. 旧構造物の解体・撤去
7. 構造物の不等沈下の調整
8. その他



フラットジャッキの連動配管配置例

橋梁の支承交換適用例

<支承新設方式(支点移動)>

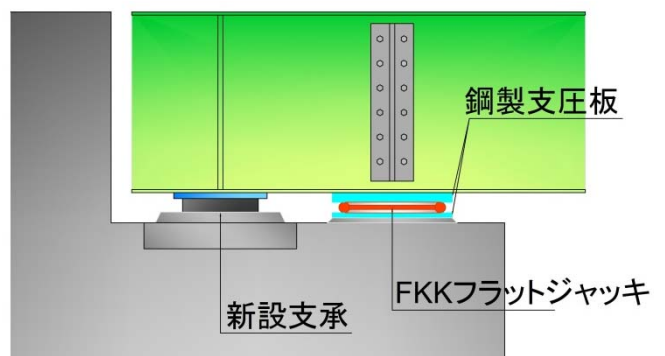


コンクリート橋への適用例

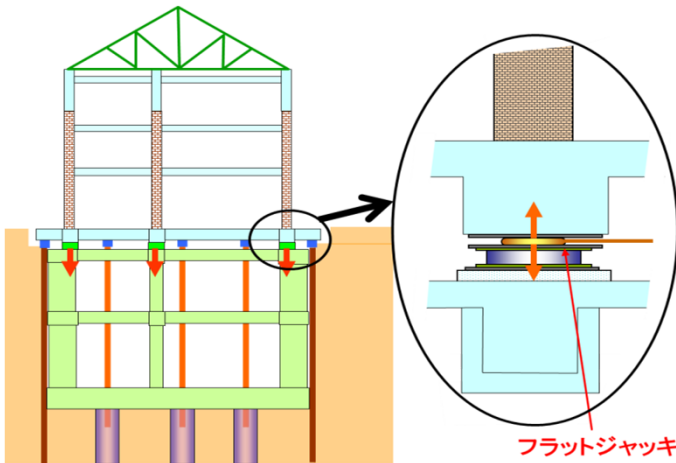
<支承取替方式(仮受替え)>



鋼橋への適用例



免震レトロフィット工事への適用例



フラットジャッキを8~10連動配管を基本とし施工 (370台納入)



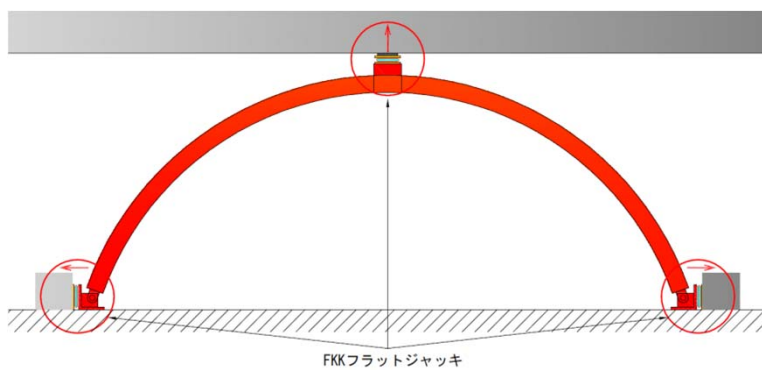
アンダーピーニング・プレロード工事への適用例



フラットジャッキ設置



アーチ部材の反力調整への適用例

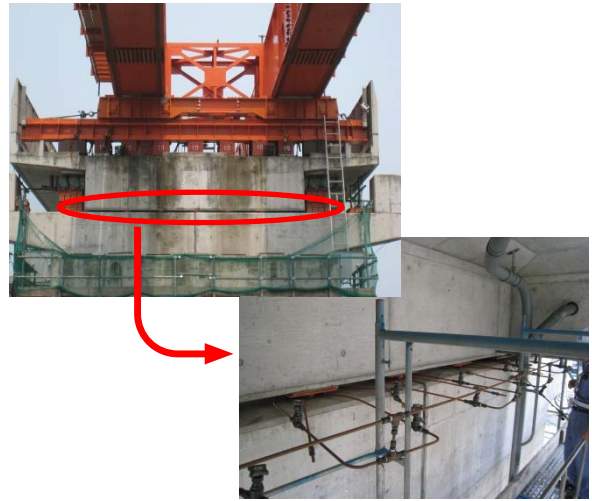
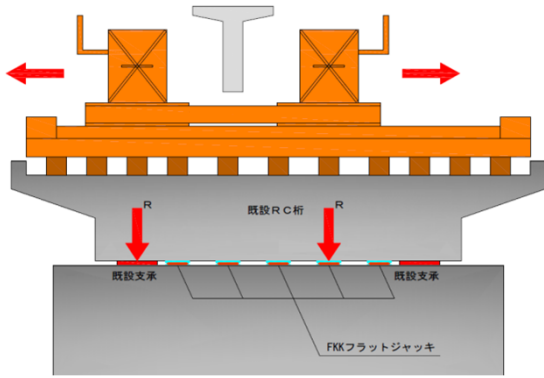


FKKフラットジャッキ

フラットジャッキ設置



桁架設時の適用例（反力分散）

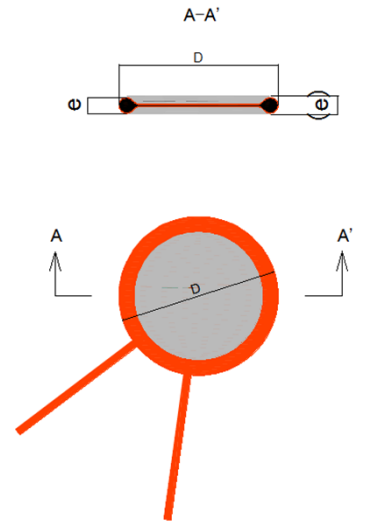


振動低減対策の適用例（桁端部補強）



FKKフラットジャッキの形状・種類

項目 型番	直径 D (mm)	厚さ e (mm)	最大揚力 (kN)	常用許容揚力 (kN)	最大ストローク (mm)
FJ-10	130	25(30)	98	78	25
FJ-18	160	25(30)	177	142	25
FJ-30	200	25(30)	294	235	25
FJ-34	210	25(30)	333	266	25
FJ-50	250	25(30)	490	392	25
FJ-80	300	25(30)	785	628	25
FJ-120	360	25(30)	1177	942	25
FJ-170	420	25(30)	1667	1334	25
FJ-250	500	25(30)	2452	1962	25
FJ-360	600	36(41)	3530	2824	36
FJ-500	700	36(41)	4903	3922	36
FJ-800	870	36(41)	7845	6276	36
FJ-1000	970	36(41)	9807	7846	36



・ 厚さの () 内の数値は支圧板を含む厚さを示しています。

FKK

極東鋼弦コンクリート振興株式会社

本 社 / 営業部 :
〒104-0045 東京都中央区築地1-12-22 コンワビル6階
T E L : 03 (6226) 4631 F A X : 03 (6226) 4632
<http://www.fkk-j.co.jp>