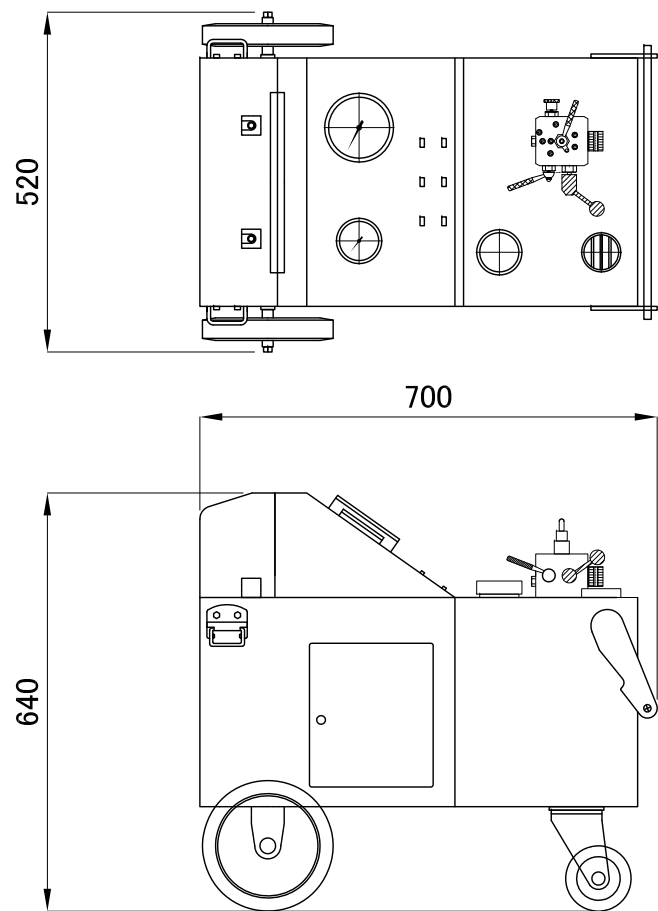


電動ポンプ

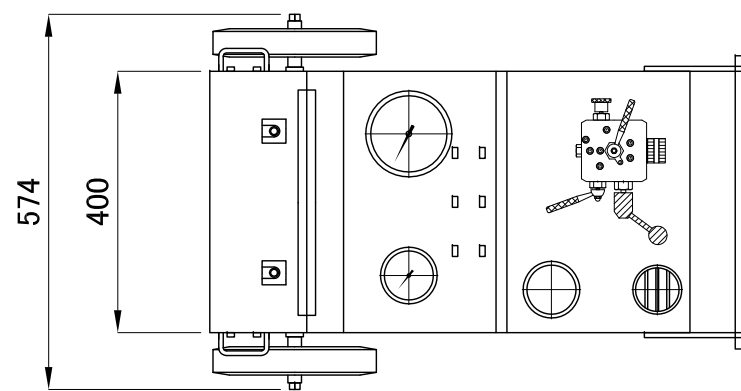
極東鋼弦コンクリート振興 株式会社 20150330

種別	SEP型eco	LEP型	LLEP型
諸元			
最大緊張圧力 (MPa)	70	80	75
吐出量 (ℓ/min)	1.3	2.3	5.5
タンク容量 (ℓ)	20	40	60
電動機	1.5kW × 200V × 4P × 6.5A	3.7kW × 200V × 4P × 15A	7.5kW × 200V × 4P × 28A
使用電源コード (mm ²)	2	2	8
質量 (kg)	125	185	350
形状寸法 (mm)	700 × 520 × 640	830 × 574 × 770	887 × 588 × 940
緊張ジャッキ	FK-33-200型eco FK-50-200型eco FK-75-150型eco FK-75-300型eco	S9型 S9-V型 S6-AS(V)型 S6-RS型 S6-R(V)型 S6-M型 S6-L(V)型 SF-(V)型 SF-M型 SF-H型 TC-260-250型	SF-L(V)型 K-500型 TC-410-250型 TC-410-300型 TCH-600型
ホース接続具	GTカップラー	GTカップラー	GTカップラー

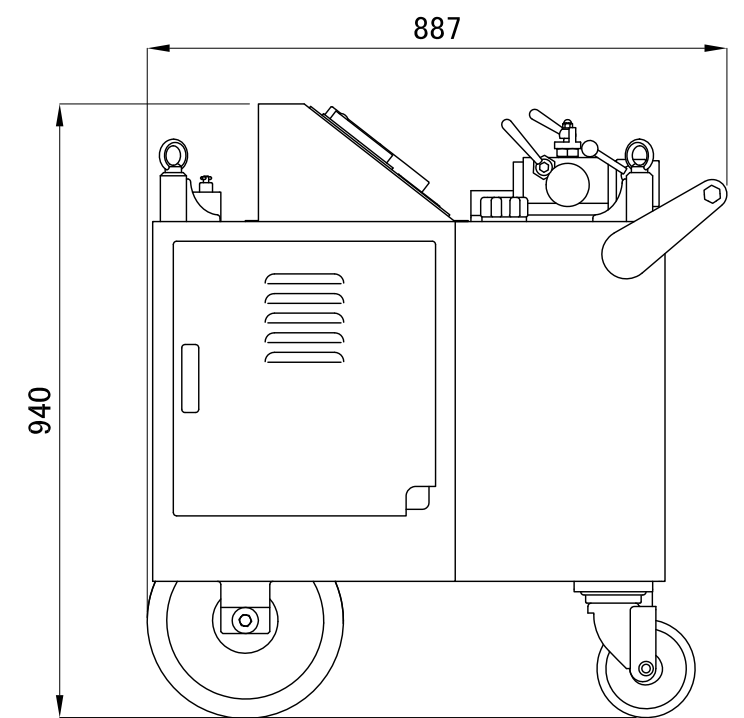
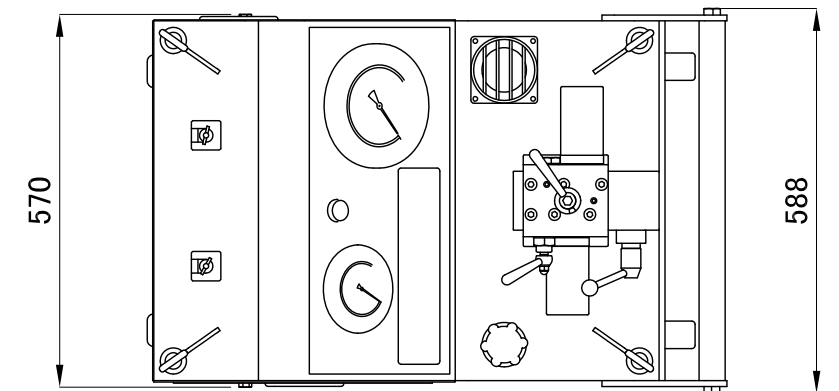
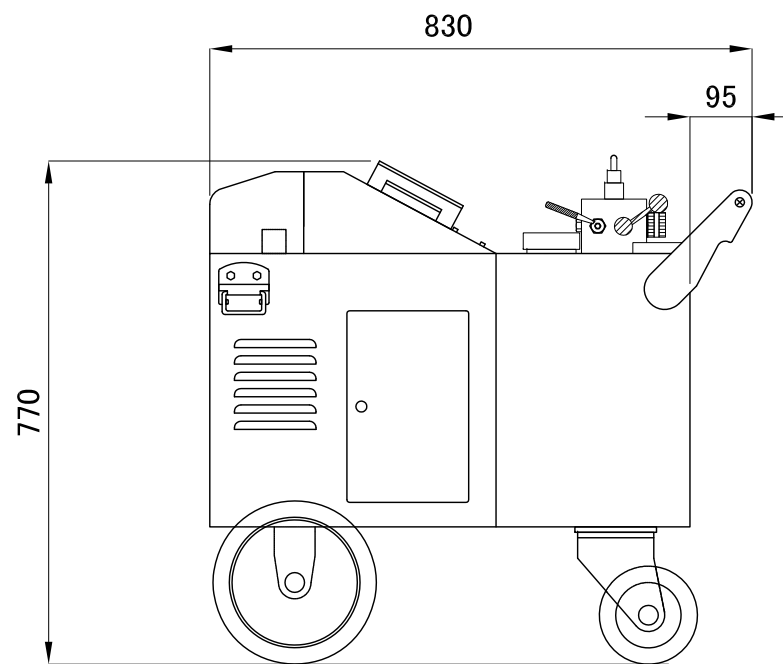
※「環境対応型緊張機器Eco's」を選択した場合、末尾にecoが付きます。
例：LEP型eco、S9型eco、TC-260-250型eco



SEP型eco



LEP型



LLEP型