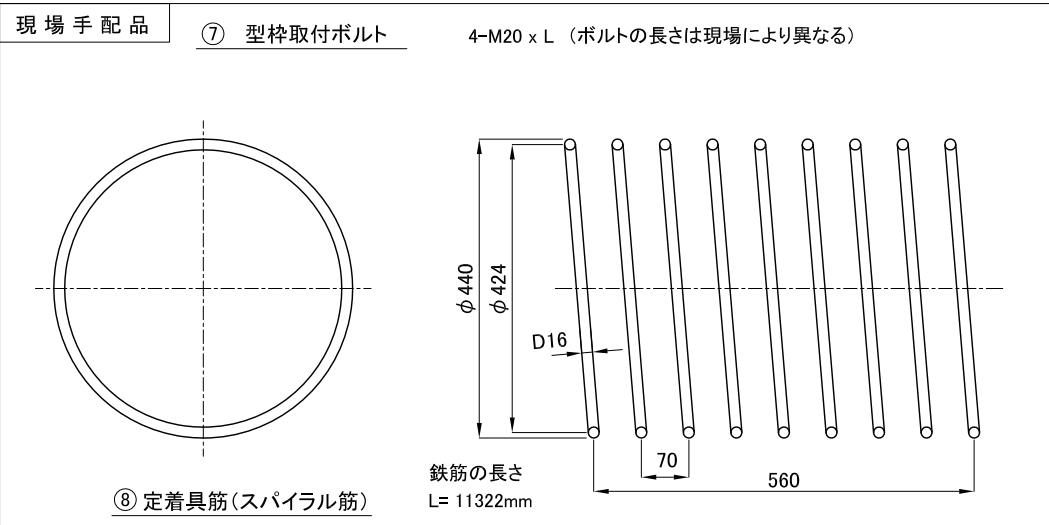
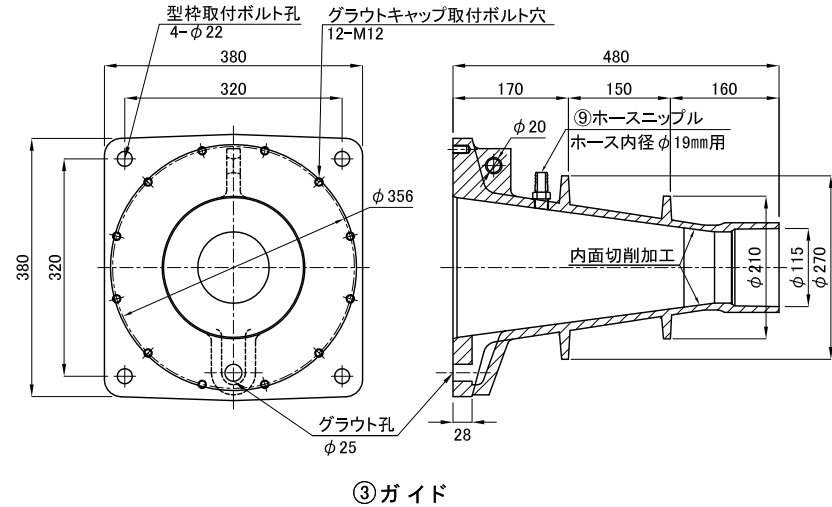
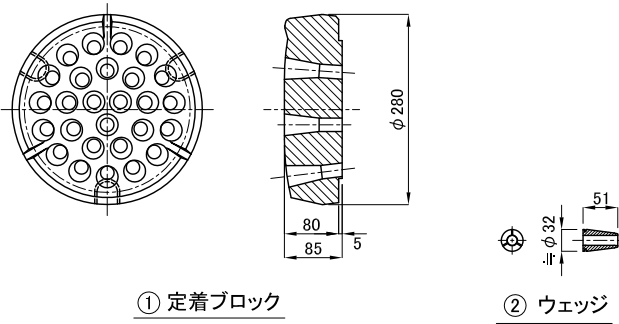
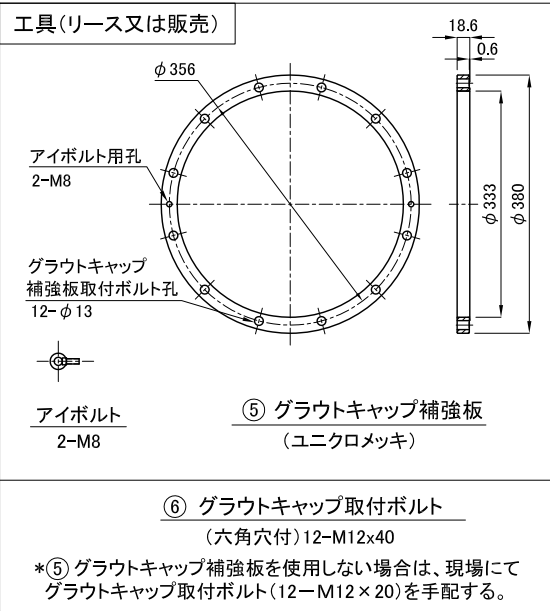
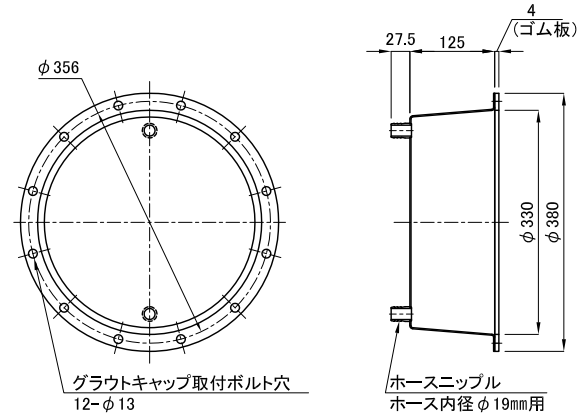
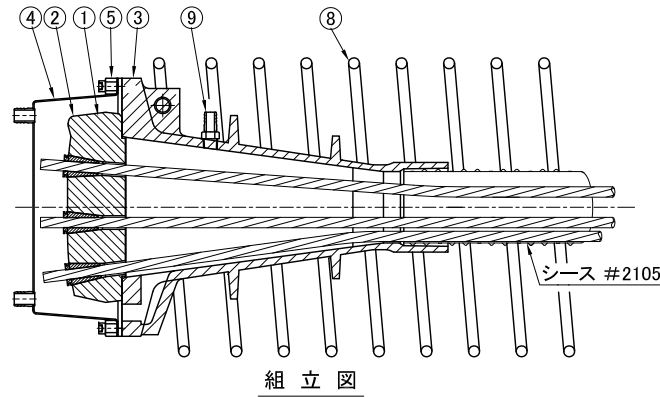


FKK工法 LNGタンク用定着具 <27K15M>



構成部品図					
分類	部品名	形状寸法 (mm)	材質	数量	質量(kg)
供給部品	① 定着ブロック	φ280 × 85	S55C	1	28.5
	② ウェッジ	φ32 × 51	SNCM420H	27	3.9
	③ ガイド	□380 × 480	FCD450	1	54.8
工具 (リース又は販売)	④ グラウトキャップ	φ380×129 (ホースニップル含まず)	SPCE	1	2.3
	⑤ グラウトキャップ補強板	φ380 × 18.6	S45C	1	3.4
現場手配品	⑥ グラウトキャップ取付ボルト	M12 × 40 (P=1.75)	-	12	0.6
	⑦ 型枠取付ボルト	M20 × L	-	4	-
	⑧ 定着具筋(スパイラル筋)	D16-φ424 × 560	SD295A以上	1	17.7
	⑨ ホースニップル	内径φ19 PT1/2	-	1	-