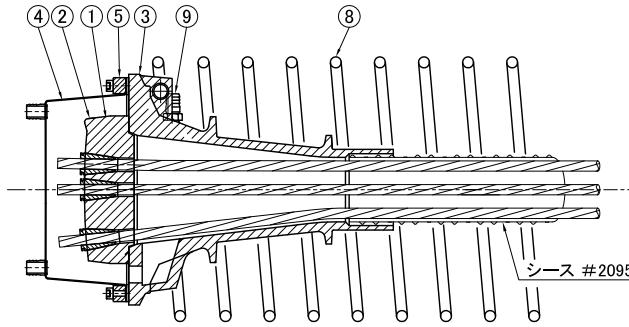
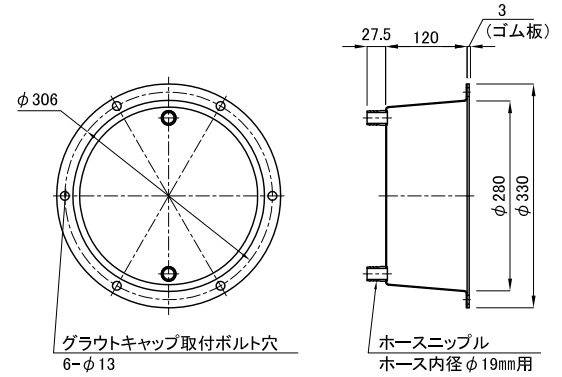


FKK工法 LNGタンク用定着具 <19K15M>



組立図



④ グラウトキャップ (ゴム板 3mm 付)
(C型標準品)

工具 (リース又は販売)

アイボルト用孔
2-M8
φ 306

18.6 0.6

φ 284 φ 330

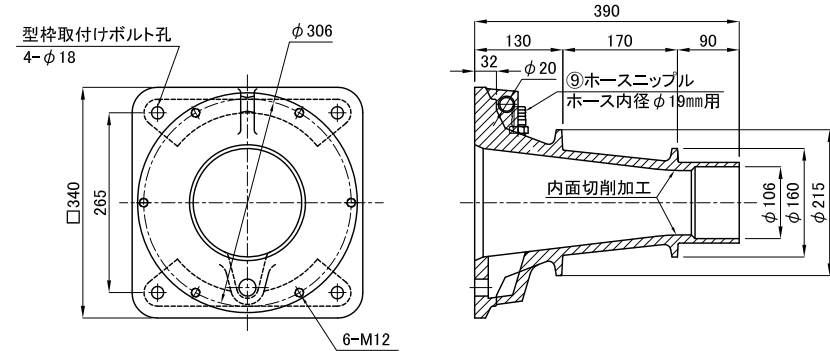
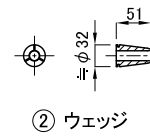
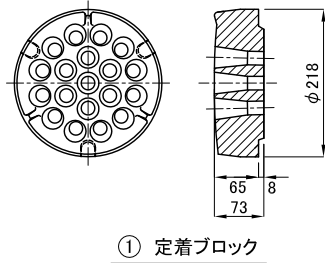
アイボルト
2-M8

グラウトキャップ
補強板取付ボルト孔
6-φ 13

⑤ グラウトキャップ補強板
(ユニクロメッキ)

⑥ グラウトキャップ取付ボルト
(六角穴付) 6-M12×40

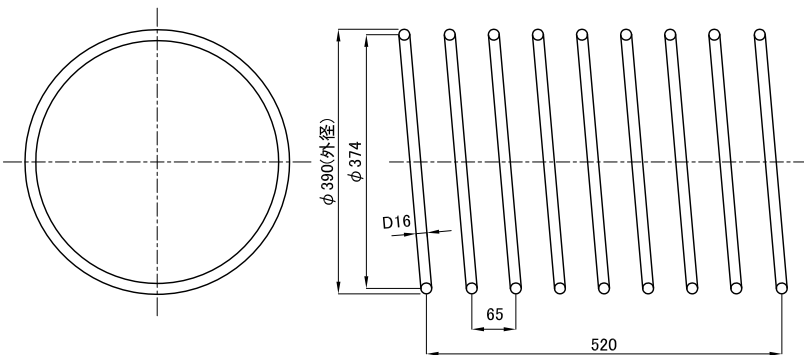
*⑤グラウトキャップ補強板を使用しない場合は、現場にて
グラウトキャップ取付ボルト(6-M12×20)を手配する。



③ ガイド

現場手配品

⑦ 型枠取付ボルト 4-M16 × L (ボルトの長さは現場により異なる)



⑧ 定着具筋(スパイラル筋)
鉄筋の長さ
L= 9987mm

構成部品図					
分類	部品名	形状寸法 (mm)	材質	数量	質量 (kg)
供給部品	① 定着ブロック	φ 218 × 73	S55C	1	14.1
	② ウェッジ	φ 32 × 51	SNCM420H	19	2.8
	③ ガイド	□340 × 390	FCD450	1	38.0
工具 (リース又は販売)	④ グラウトキャップ	φ 330 × 123 (ホースニップル含まず)	SPCE	1	1.5
	⑤ グラウトキャップ補強板	φ 330 × 18.6	S45C	1	3.1
現場手配品	⑥ グラウトキャップ取付ボルト	M12 × 40(P=1.75)	-	6	
	⑦ 型枠取付ボルト	M16 × L	-	4	-
	⑧ 定着具筋(スパイラル筋)	D16-φ 374×520	SD295A以上	1	15.6
	⑨ ホースニップル	内径 φ 19 PT1/2	-	1	-