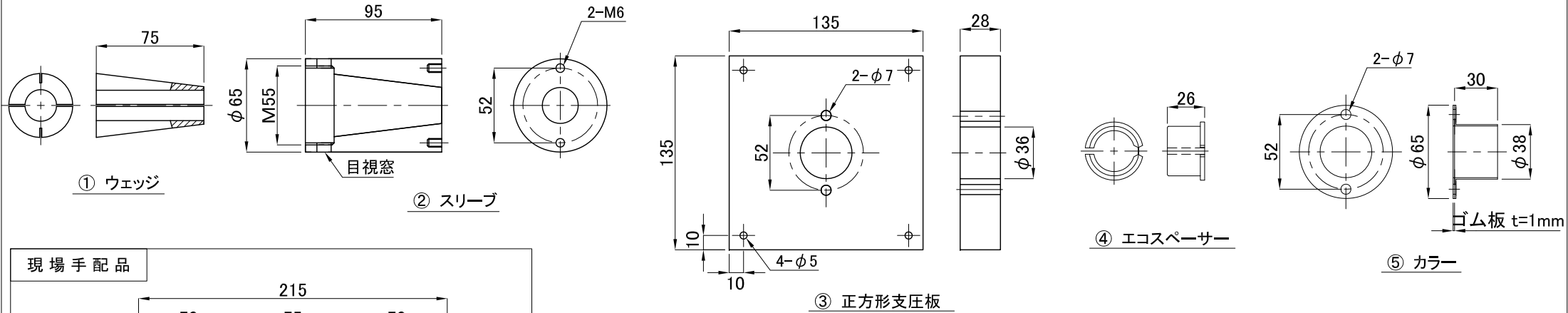
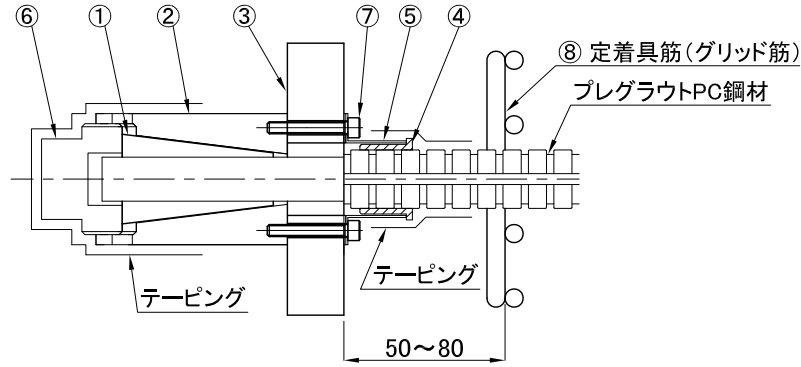


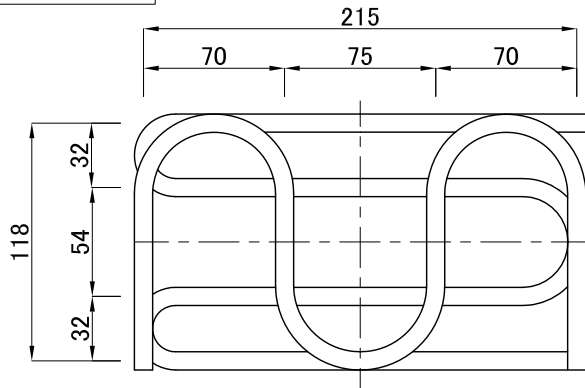
FKK 工法 シングルストランドシステム用固定定着具<D1T22>

埋込型 プレグラウト用

組立図



現場手配品



⑧ 定着具筋(グリッド筋)

1組当たり φ9(SR235) 長さ≒1540mm 重量≒0.77Kg

1組当たり D10(SD295A以上) 長さ≒1542mm 重量≒0.86Kg

構成部品図					
分類	部品名	形状寸法 (mm)	材質	数量	質量 (kg)
供給部品	① ウエッジ	L=75	SCM415H	1	0.4
	② スリーブ	φ 65 x 95	S55C	1	1.5
	③ 正方形支圧板	135 x 135 x 28	SS400	1	3.8
	④ エコスペーサー	L=26	HDPE	1	0.01
	⑤ カラー	φ 65 x 30	SPCC	1	0.04
	⑥ ウエッジ押えキャップ	M55 x 40	S45C	1	0.4
	⑦ カラー取付ボルト	M6 x 35 (P=1.25)	-	2	-
現場手配品	⑧ 定着具筋(グリッド筋) 補強鉄筋(参考)	φ 9orD10 -118 x 215 -	-	1組 -	- -