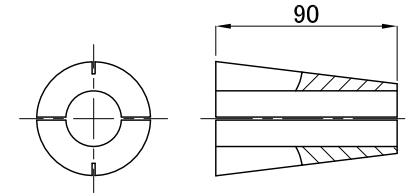
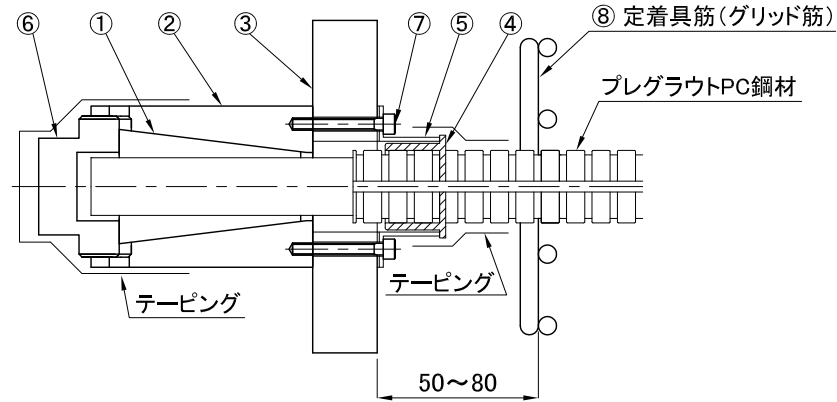


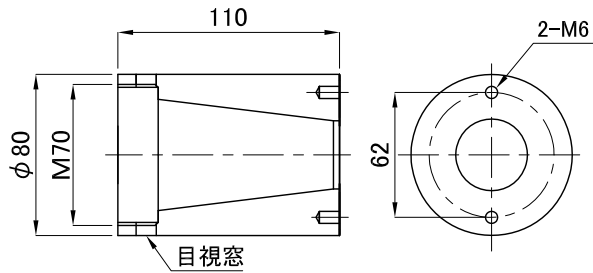
FKK 工法 シングルストランドシステム用固定定着具<D1T29>

埋込型 プレグラウト用

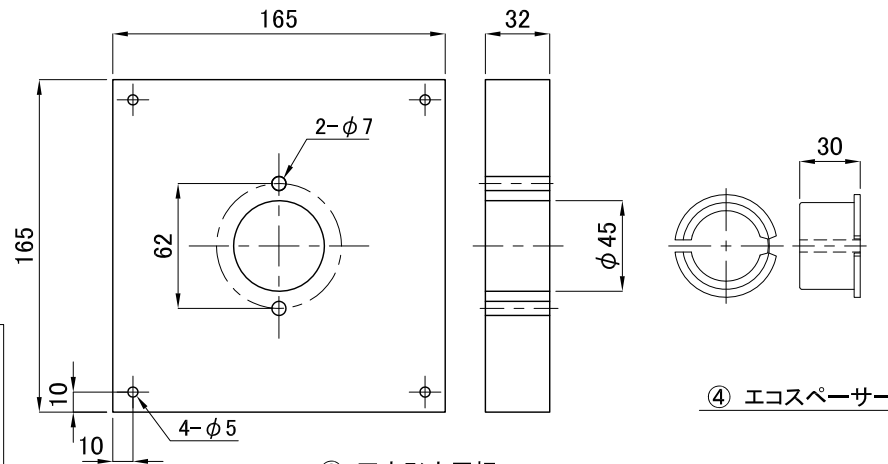
組立図



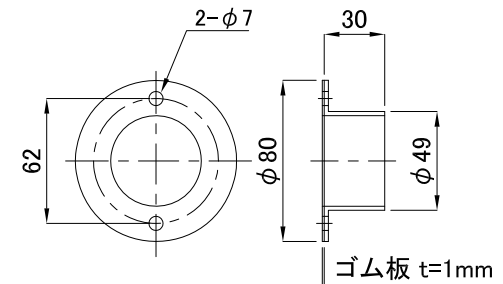
① ウェッジ



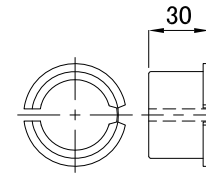
② スリーブ



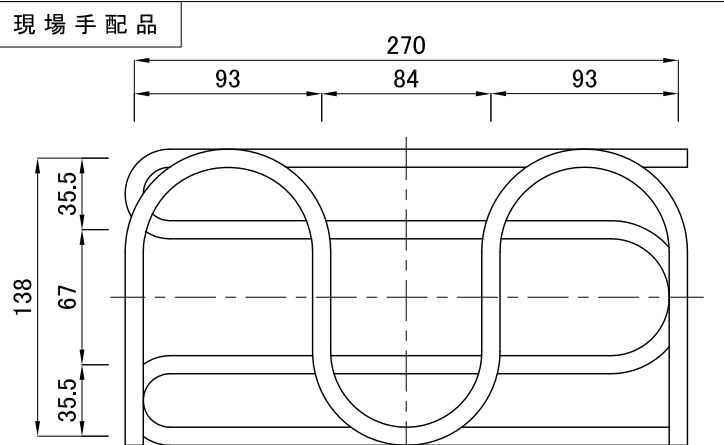
③ 正方形支圧板



⑤ カラー



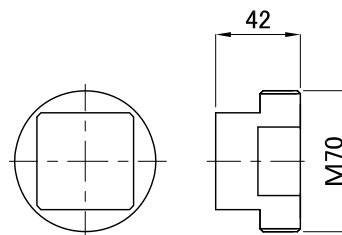
④ エコスペーサー



⑧ 定着具筋(グリッド筋)

1組当たり φ9(SR235) 長さ≒1883mm 重量≒0.94Kg

1組当たり D10(SD295A以上) 長さ≒1885mm 重量≒1.06Kg



⑥ ウェッジ押えキャップ

構成部品図

分類	部品名	形状寸法 (mm)	材質	数量	質量 (kg)
供給部品	① ウェッジ	L=90	SCM415H	1	0.7
	② スリーブ	φ80×110	SCM435H	1	2.8
	③ 正方形支圧板	165×165×32	SS400	1	6.4
	④ エコスペーサー	L=30	HDPE	1	0.02
	⑤ カラー	φ80×30	SPCC	1	0.05
	⑥ ウェッジ押えキャップ	M70×42	S45C	1	1.0
	⑦ カラー取付ボルト	M6×40(P=1.25)	-	2	-
現場手配品	⑧ 定着具筋(グリッド筋)	φ9orD10-138×270	-	1組	-
	⑨ 補強鉄筋(参考)	-	-	-	-