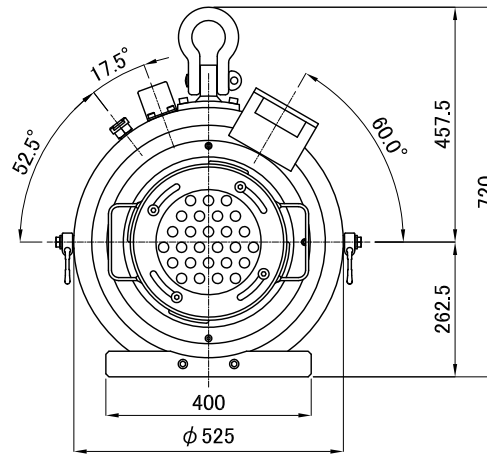
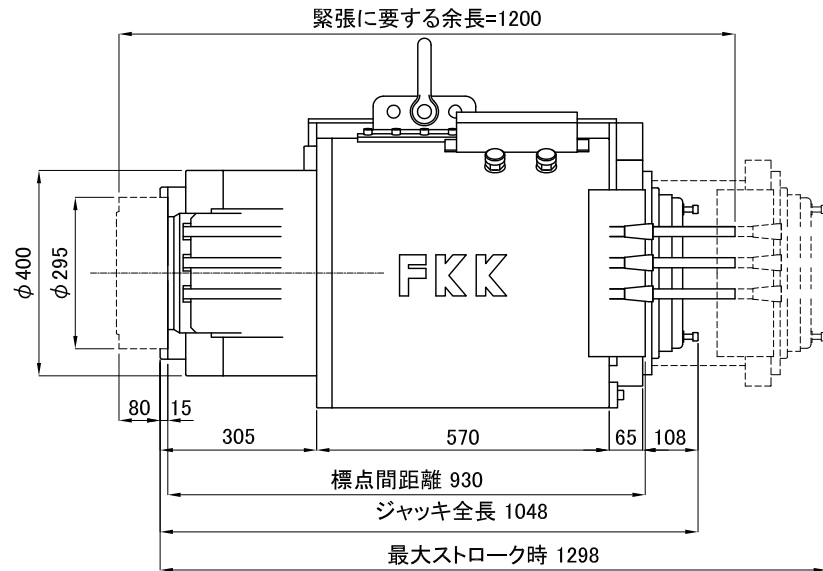


TC-600型



外ケーブル27E-TC15用ジャッキ
エクストラード橋27E-TC15ED用ジャッキ

諸元	種別	TC-600型
適用ケーブル		27S15.2
最大緊張力	(kN)	6000
最大ストローク	(mm)	250
最大緊張圧力	(MPa)	66.32
定着圧力	(MPa)	20
緊張受圧面積	(cm ²)	904.78
定着受圧面積	(cm ²)	431.97
全長	(mm)	1048
質量(kg)(テンポラリーブロック含む)		1020
電動ポンプ		LLEP型