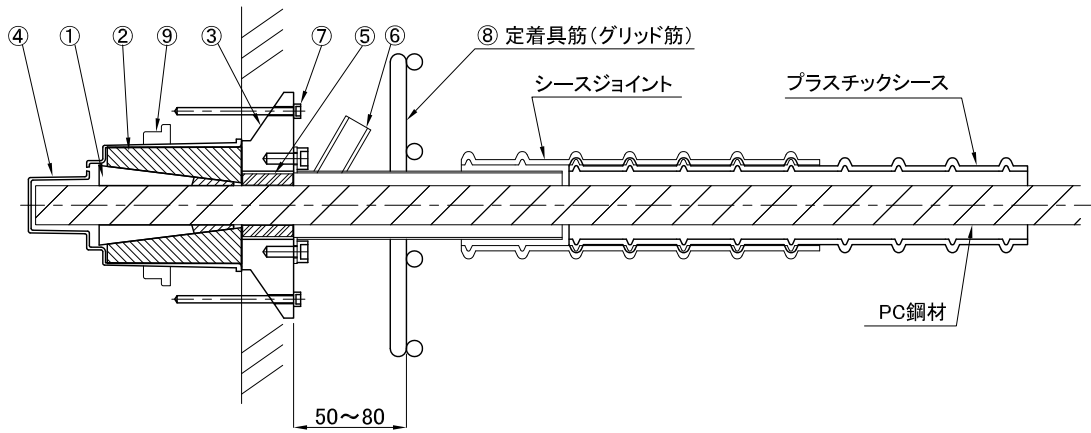
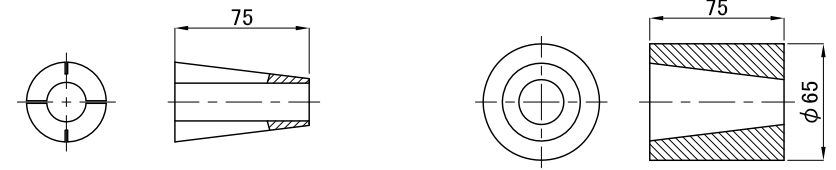


FKK 工法 シングルストランド定着具Eco's<1T22eco>

埋込型グラウト用

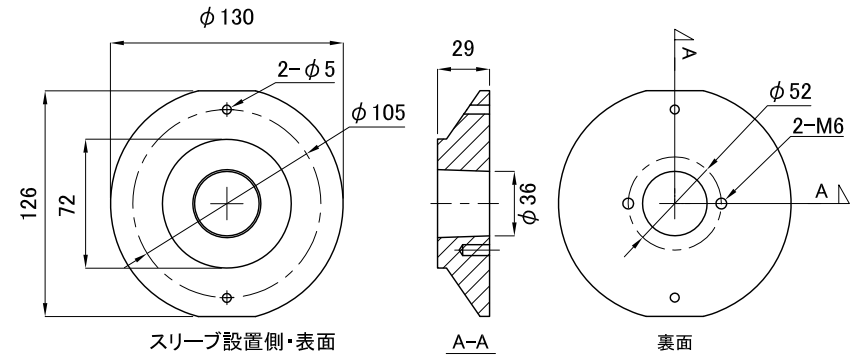


組立図



① ウエッジ

② スリーブ



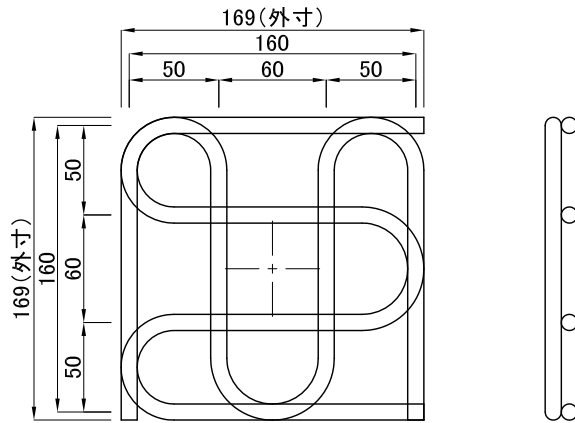
スリーブ設置側・表面

A-A

裏面

③ エコプレート

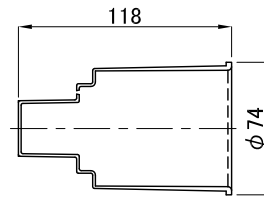
現場手配品



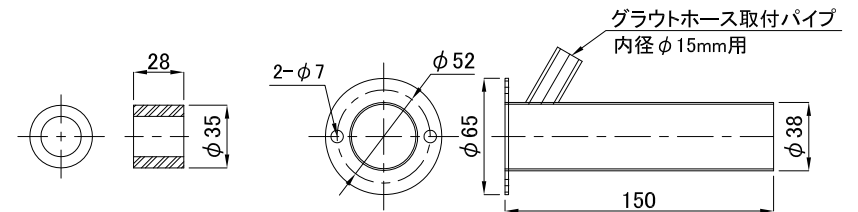
⑧ 定着具筋(グリッド筋)

1組当たり φ9(SR235) 長さ≒1487mm 重量≒0.74Kg

1組当たり D10(SD295A以上) 長さ≒1487mm 重量≒0.83Kg

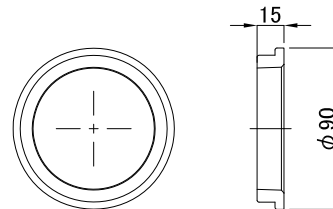


④ エコキャップ



⑤ PEブッシュ

⑥ コーンジョイント



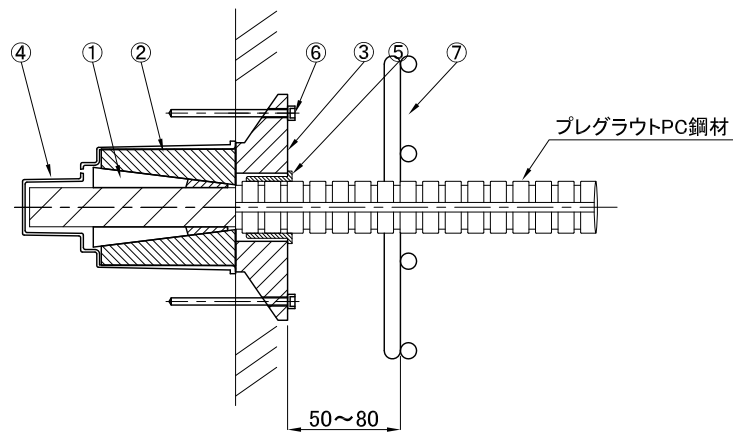
⑨ 補強リング
(グラウト注入時の補強用)

構成部品図

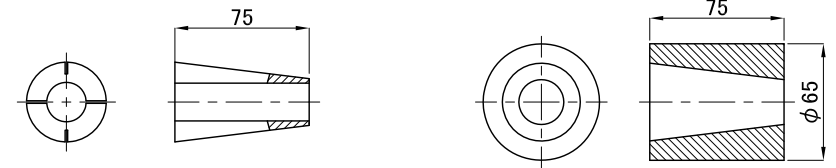
分類	部品名	形状寸法 (mm)	材質	数量	質量 (kg)
供給部品	① ウエッジ	L=75	SCM415H	1	1.7
	② スリーブ	φ 65 x 75	S55C	1	
	③ エコプレート	φ 130 x 126 x 29	FCD	1	1.4
	④ エコキャップ	φ 74 x 118	HDPE	1	0.04
	⑤ PEブッシュ	φ 35 x 28	HDPE	1	-
	⑥ コーンジョイント(取付ボルト付)	φ 65 x 150	SPCC	1	0.17
	⑦ 型枠取付けボルト	M4 x 65	SUS	2	-
	⑨ 補強リング	φ 90 x 15	HDPE	1	-
	現場手配品	⑧ 定着具筋(グリッド筋)	φ 9orD10-160x160	-	1組

FKK 工法 シングルストランド定着具Eco's<1T22eco>

埋込型プレグラウト用

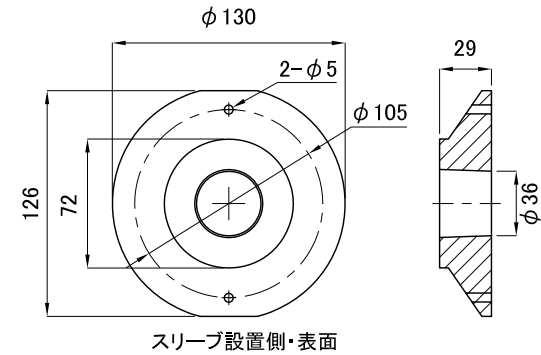


組立図



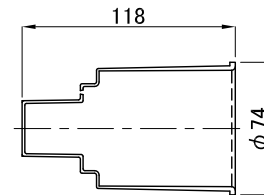
① ウェッジ

② スリーブ

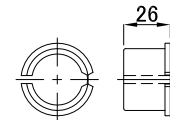


スリーブ設置側・表面

③ エコプレート

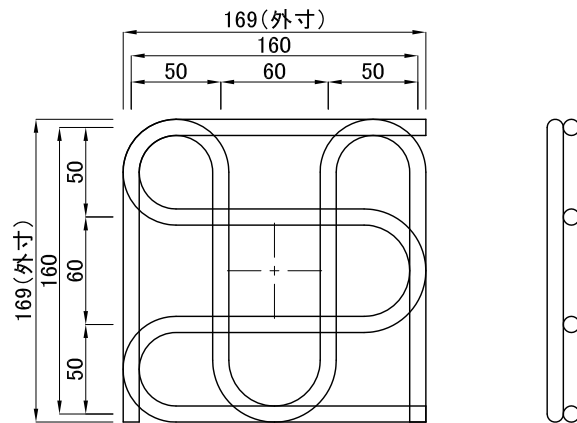


④ エコキャップ



⑤ エコスペーサー

現場手配品



⑧ 定着具筋(グリッド筋)

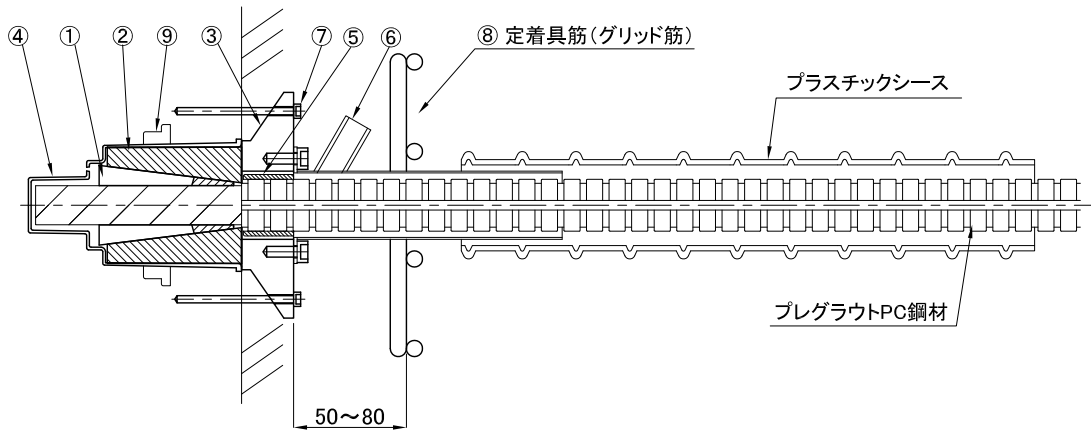
1組当たり φ9(SR235) 長さ≒1487mm 重量≒0.74Kg

1組当たり D10(SD295A以上) 長さ≒1487mm 重量≒0.83Kg

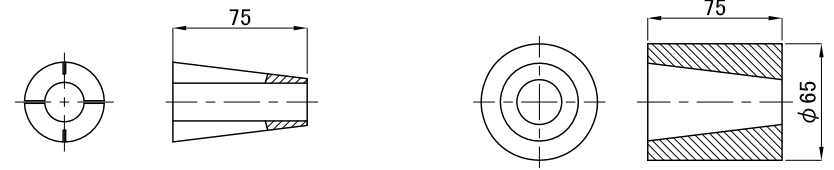
構成部品図					
分類	部品名	形状寸法 (mm)	材質	数量	質量 (kg)
供給部品	① ウェッジ	L=75	SCM415H	1	1.7
	② スリーブ	φ 65 x 75	S55C	1	
	③ エコプレート	φ 130 x 126 x 29	FCD	1	1.4
	④ エコキャップ	φ 74 x 118	HDPE	1	0.04
	⑤ エコスペーサー	L=26	HDPE	1	0.01
	⑥ 型枠取付けボルト	M4 x 65	SUS	2	-
現場手配品	⑦ 定着具筋(グリッド筋)	φ 9orD10-160 x 160	-	1組	-

FKK 工法 シングルストランド定着具Eco's<1T22eco>

埋込型プレグラウト用 グラウトタイプ

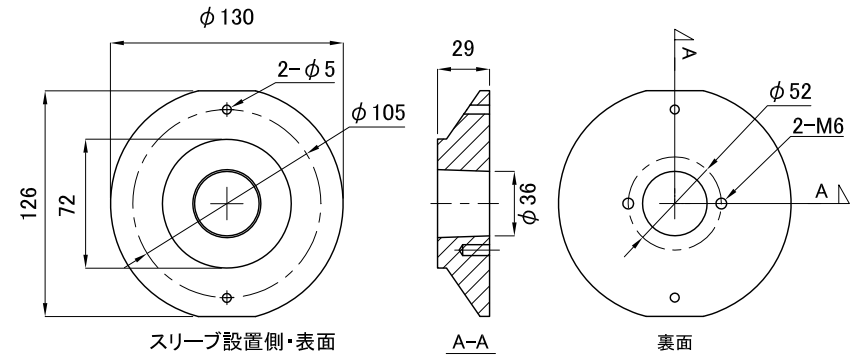


組立図



① ウェッジ

② スリーブ



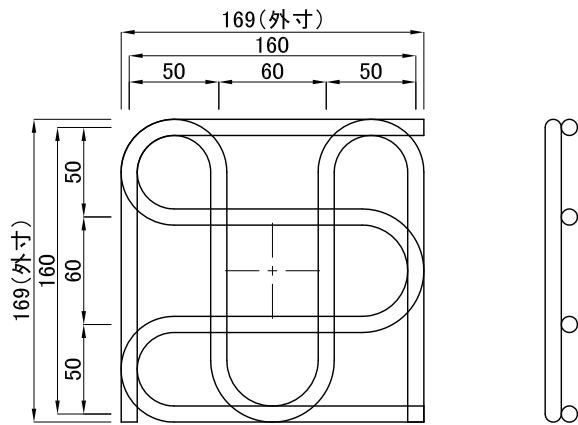
スリーブ設置側・表面

A-A

裏面

③ エコプレート

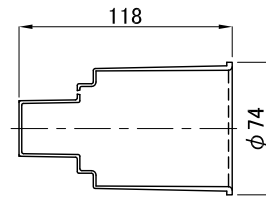
現場手配品



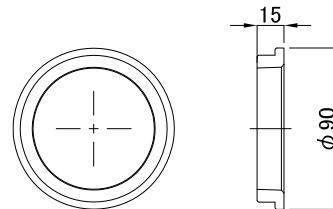
⑧ 定着具筋(グリッド筋)

1組当たり φ9(SR235) 長さ≒1487mm 重量≒0.74Kg

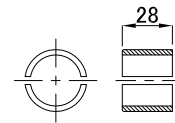
1組当たり D10(SD295A以上) 長さ≒1487mm 重量≒0.83Kg



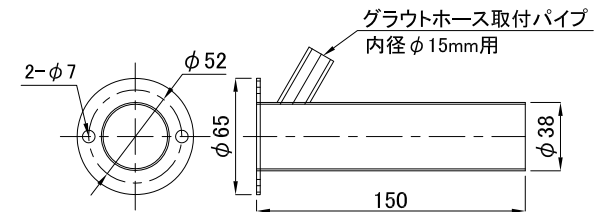
④ エコキャップ



⑨ 補強リング
(グラウト注入時の補強用)



⑤ 半割PEプッシュ



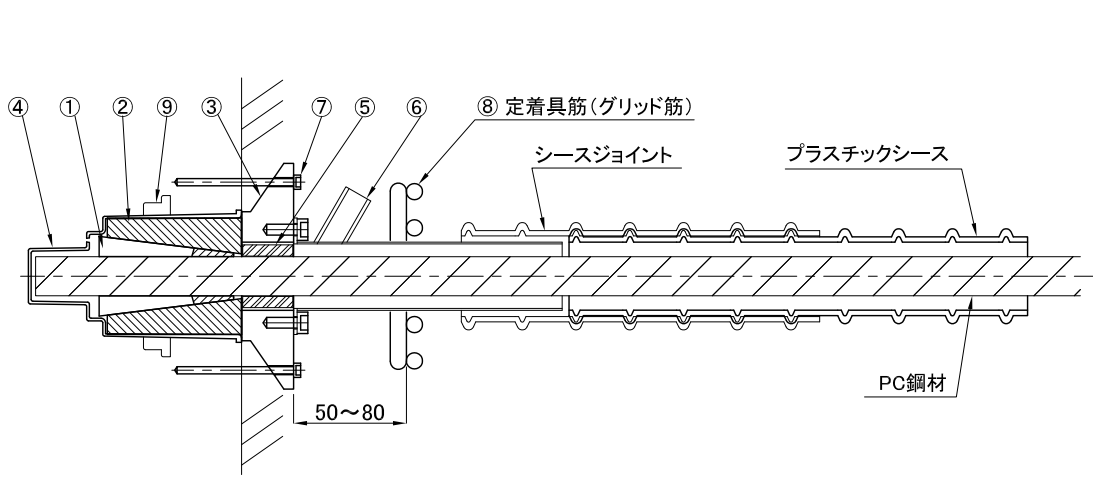
⑥ コーンジョイント

構成部品図

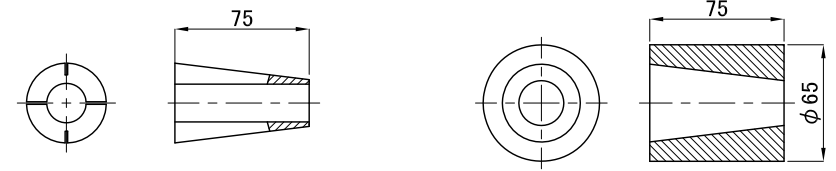
分類	部品名	形状寸法 (mm)	材質	数量	質量 (kg)
供給部品	① ウェッジ	L=75	SCM415H	1	1.7
	② スリーブ	φ 65 x 75	S55C	1	
	③ エコプレート	φ 130 x 126 x 29	FCD	1	1.4
	④ エコキャップ	φ 74 x 118	HDPE	1	0.04
	⑤ 半割PEプッシュ	L=28	HDPE	1	-
	⑥ コーンジョイント(取付ボルト付)	φ 65 x 150	SPCC	1	0.17
	⑦ 型枠取付けボルト	M4 x 65	SUS	2	-
	⑨ 補強リング	φ 90 x 15	HDPE	1	-
	現場手配品	⑧ 定着具筋(グリッド筋)	φ 9orD10-160x160	-	1組

FKK 工法 シングルストランド定着具Eco's<1T22eco>

埋込型グラウト用

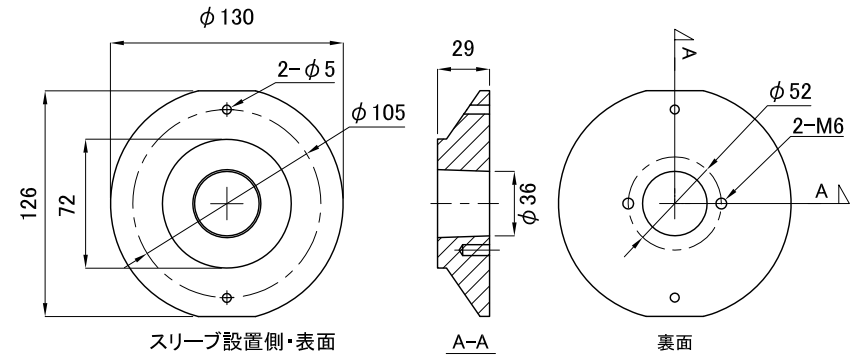


組立図



① ウェッジ

② スリーブ



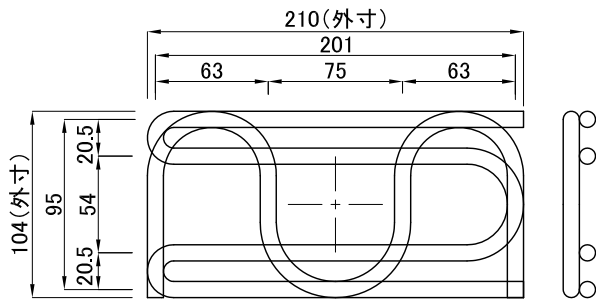
スリーブ設置側・表面

A-A

裏面

③ エコプレート

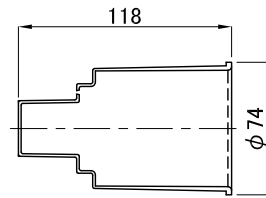
現場手配品



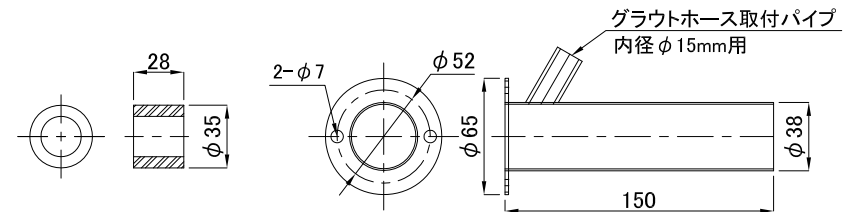
⑧ 定着具筋(グリッド筋)

1組当たり φ9(SR235) 長さ≒1371mm 重量≒0.68Kg

1組当たり D10(SD295A以上) 長さ≒1373mm 重量≒0.77Kg

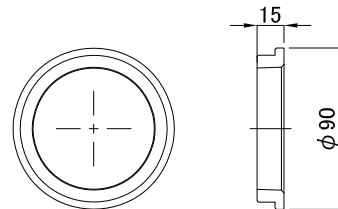


④ エコキャップ



⑤ PEブッシュ

⑥ コーンジョイント



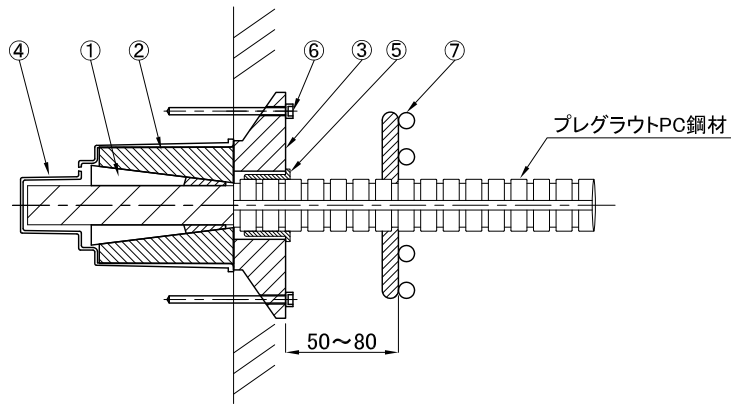
⑨ 補強リング
(グラウト注入時の補強用)

構成部品図

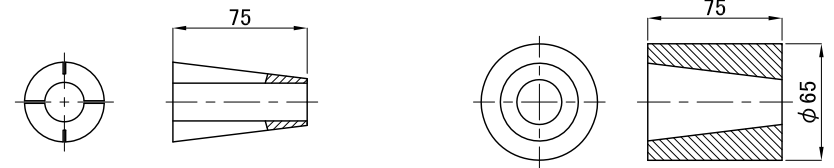
分類	部品名	形状寸法 (mm)	材質	数量	質量 (kg)
供給部品	① ウェッジ	L=75	SCM415H	1	1.7
	② スリーブ	φ 65 x 75	S55C	1	
	③ エコプレート	φ 130 x 126 x 29	FCD	1	1.4
	④ エコキャップ	φ 74 x 118	HDPE	1	0.04
	⑤ PEブッシュ	φ 35 x 28	HDPE	1	-
	⑥ コーンジョイント(取付ボルト付)	φ 65 x 150	SPCC	1	0.17
	⑦ 型枠取付ボルト	M4 x 65	SUS	2	-
	⑨ 補強リング	φ 90 x 15	HDPE	1	-
	現場手配品	⑧ 定着具筋(グリッド筋)	φ 9orD10-201x95	-	1組

FKK 工法 シングルストランド定着具Eco's<1T22eco>

埋込型プレグラウト用

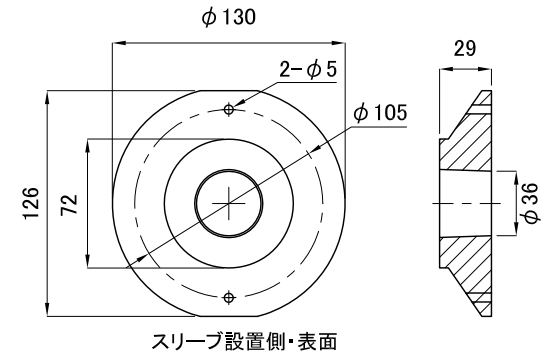


組立図



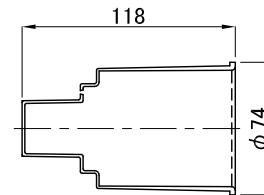
① ウエッジ

② スリーブ

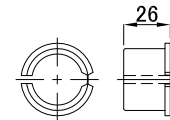


スリーブ設置側・表面

③ エコプレート

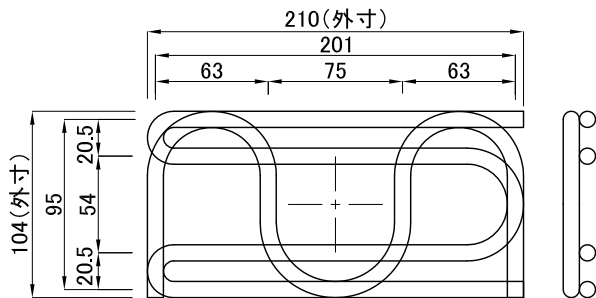


④ エコキャップ



⑤ エコスペーサー

現場手配品



⑦ 定着具筋(グリッド筋)

1組当たり $\phi 9$ (SR235) 長さ \approx 1371mm 重量 \approx 0.68Kg

1組当たり D10(SD295A以上) 長さ \approx 1373mm 重量 \approx 0.77Kg

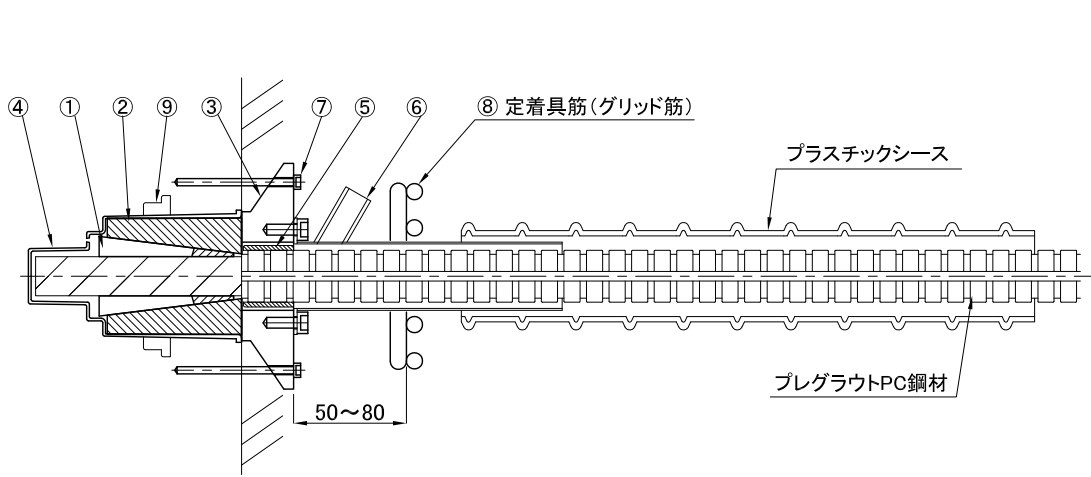
構成部品図					
分類	部品名	形状寸法 (mm)	材質	数量	質量 (kg)
供給部品	① ウエッジ	L=75	SCM415H	1	1.7
	② スリーブ	$\phi 65 \times 75$	S55C	1	
	③ エコプレート	$\phi 130 \times 126 \times 29$	FCD	1	1.4
	④ エコキャップ	$\phi 74 \times 118$	HDPE	1	0.04
	⑤ エコスペーサー	L=26	HDPE	1	0.01
	⑥ 型枠取付けボルト	M4 x 65	SUS	2	-
現場手配品	⑦ 定着具筋(グリッド筋)	$\phi 9$ orD10-201 x 95	-	1組	-

極東鋼弦コンクリート振興 株式会社

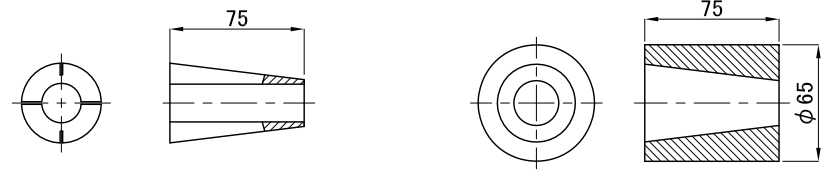
20140701

FKK 工法 シングルストランド定着具Eco's<1T22eco>

埋込型プレグラウト用 グラウトタイプ

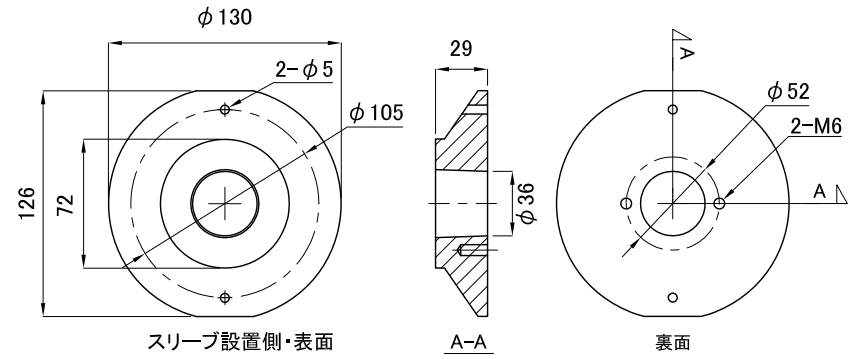


組立図



① ウェッジ

② スリーブ



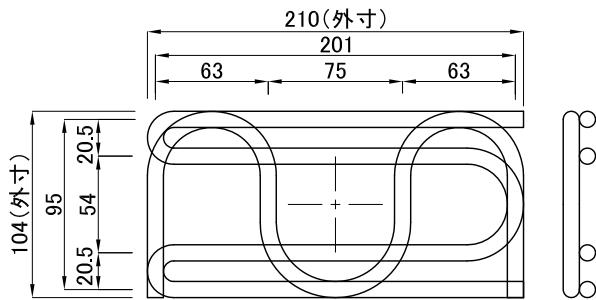
スリーブ設置側・表面

A-A

裏面

③ エコプレート

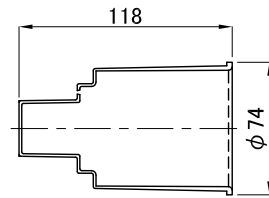
現場手配品



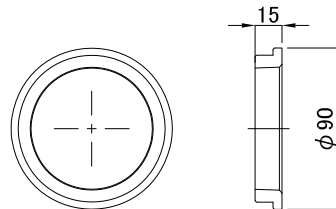
⑧ 定着具筋(グリッド筋)

1組当たり φ9(SR235) 長さ≒1371mm 重量≒0.68Kg

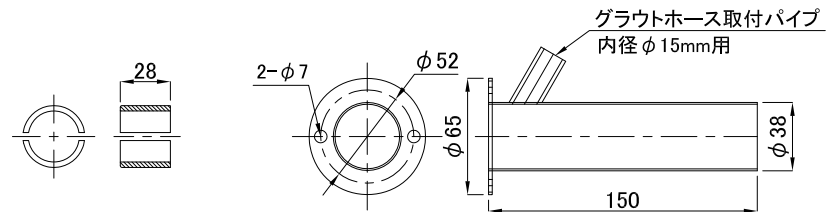
1組当たり D10(SD295A以上) 長さ≒1373mm 重量≒0.77Kg



④ エコキャップ



⑨ 補強リング
(グラウト注入時の補強用)



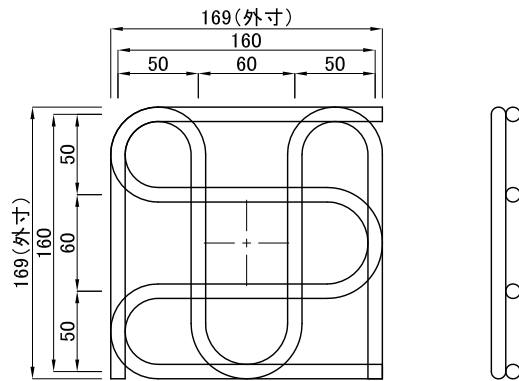
⑤ 半割PEプッシュ

⑥ コーンジョイント

構成部品図

分類	部品名	形状寸法 (mm)	材質	数量	質量 (kg)
供給部品	① ウェッジ	L=75	SCM415H	1	1.7
	② スリーブ	φ 65 x 75	S55C	1	
	③ エコプレート	φ 130 x 126 x 29	FCD	1	1.4
	④ エコキャップ	φ 74 x 118	HDPE	1	0.04
	⑤ 半割PEプッシュ	L=28	HDPE	1	-
	⑥ コーンジョイント(取付ボルト付)	φ 65 x 150	SPCC	1	0.17
	⑦ 型枠取付けボルト	M4 x 65	SUS	2	-
	⑨ 補強リング	φ 90 x 15	HDPE	1	-
	現場手配品	⑧ 定着具筋(グリッド筋)	φ 9orD10-201x95	-	1組

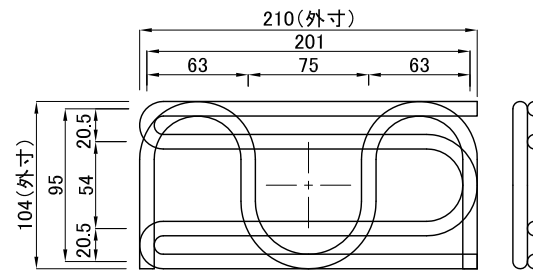
現場手配品



定着具筋(グリッド筋)G1

1組当たり $\phi 9$ (SR235) 長さ \approx 1487mm 重量 \approx 0.74Kg
 1組当たり D10(SD295A以上) 長さ \approx 1487mm 重量 \approx 0.83Kg

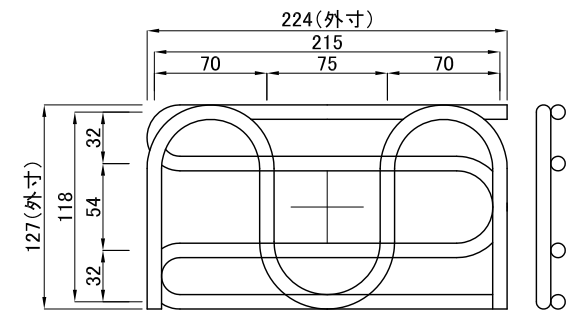
現場手配品



定着具筋(グリッド筋)G3

1組当たり $\phi 9$ (SR235) 長さ \approx 1371mm 重量 \approx 0.68Kg
 1組当たり D10(SD295A以上) 長さ \approx 1373mm 重量 \approx 0.77Kg

現場手配品



定着具筋(グリッド筋)G4

1組当たり $\phi 9$ (SR235) 長さ \approx 1540mm 重量 \approx 0.77Kg
 1組当たり D10(SD295A以上) 長さ \approx 1542mm 重量 \approx 0.86Kg