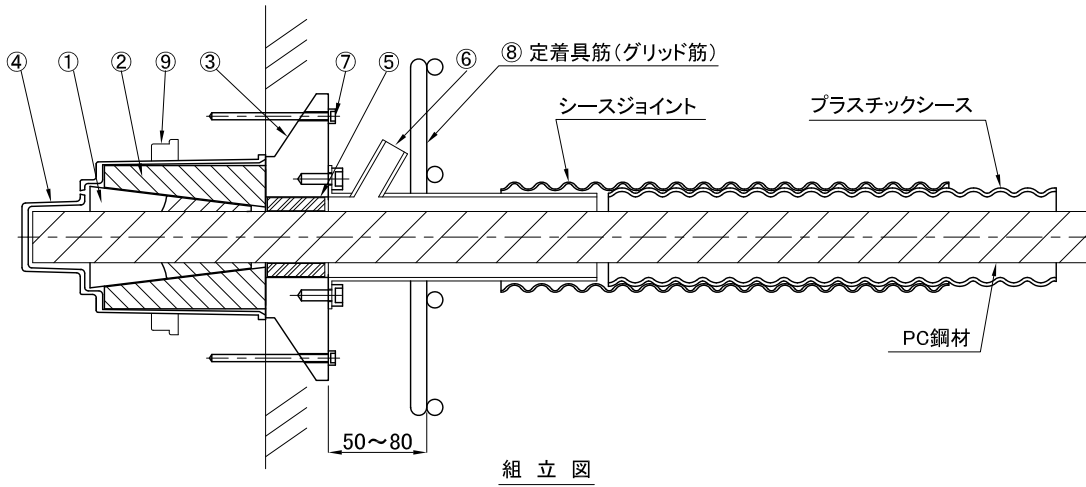
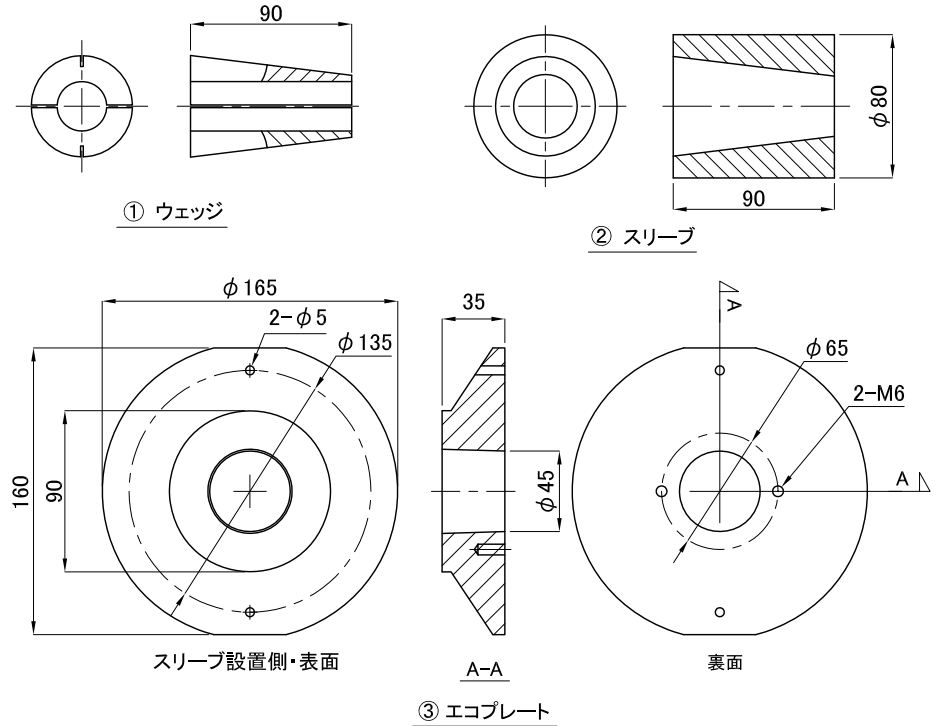


FKK 工法 シングルストランド定着具Eco's<1T29eco>

埋込型グラウト用



組立図



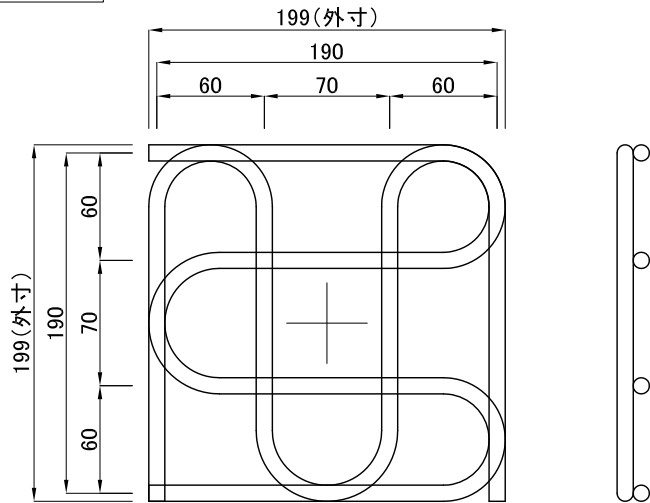
スリーブ設置側・表面

A-A

裏面

③ エコプレート

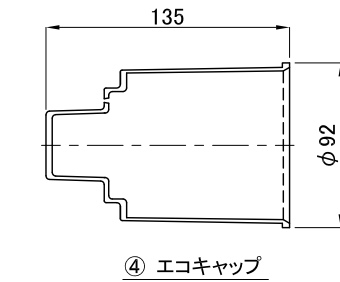
現場手配品



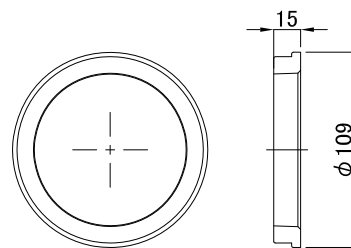
⑧ 定着具筋(グリッド筋)

1組当たり φ9(SR235) 長さ≒1755mm 重量≒0.88Kg

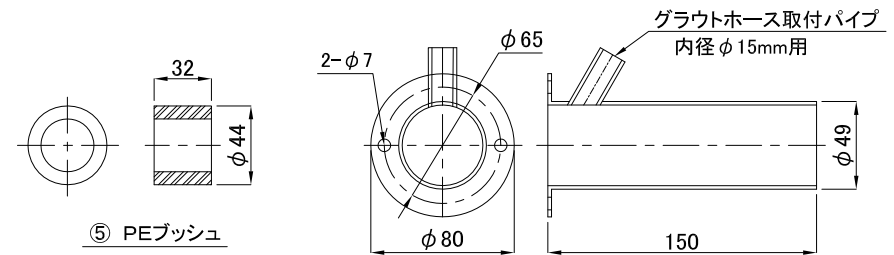
1組当たり D10(SD295A以上) 長さ≒1755mm 重量≒0.98Kg



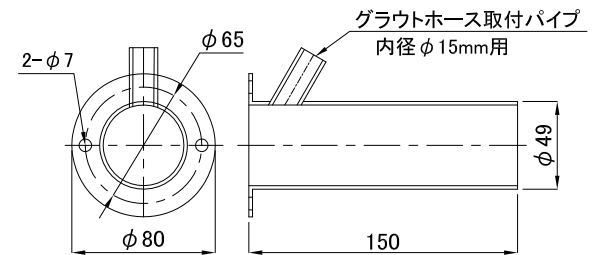
④ エコキャップ



⑨ 補強リング
(グラウト注入時の補強用)



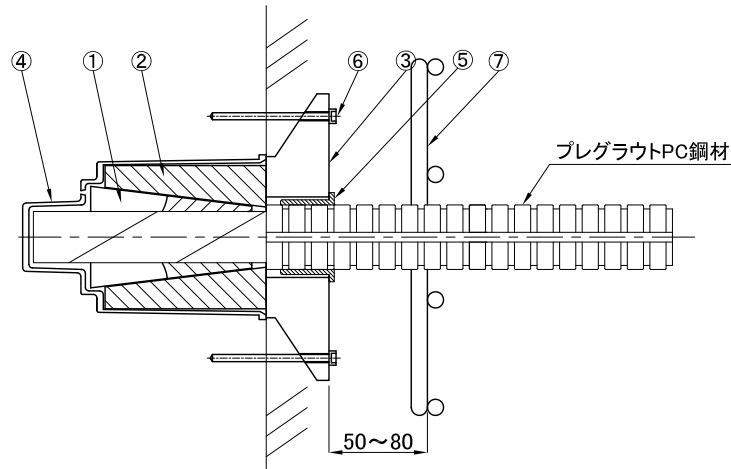
⑤ PEブッシュ



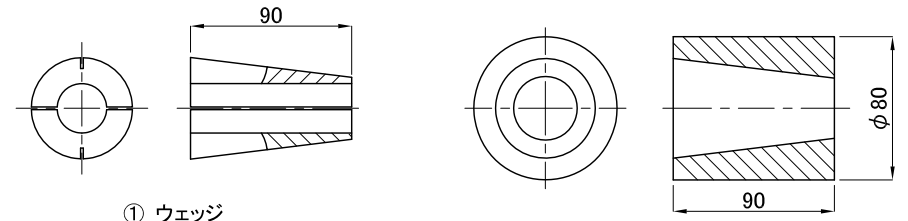
構成部品図					
分類	部品名	形状寸法 (mm)	材質	数量	質量 (kg)
供給部品	① ウェッジ	L=90	SCM415H	1	3.2
	② スリーブ	φ80 x 90	SCM435H	1	
	③ エコプレート	φ165 x 160 x 35	FCD	1	2.7
	④ エコキャップ	φ92 x 135	HDPE	1	0.07
	⑤ PEブッシュ	φ44 x 32	HDPE	1	-
	⑥ コーンジョイント(取付ボルト付)	φ80 x 150	SPCC	1	0.31
	⑦ 型枠取付けボルト	M4 x 65	SUS	2	-
	⑧ 補強リング	φ109x15	HDPE	1	-
	現場手配品	⑧ 定着具筋(グリッド筋)	φ9orD10~190x190	-	1組

FKK 工法 シングルストランド定着具Eco's<1T29eco>

埋込型プレグラウト用

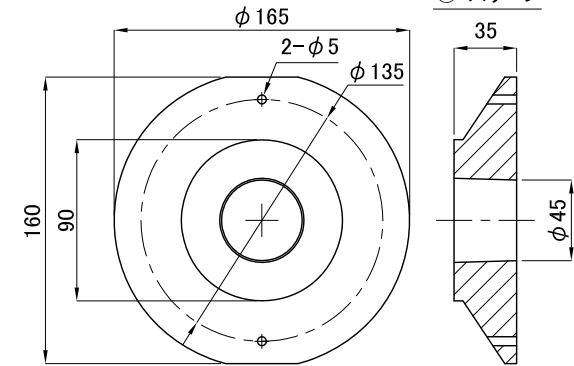


組立図



① ウェッジ

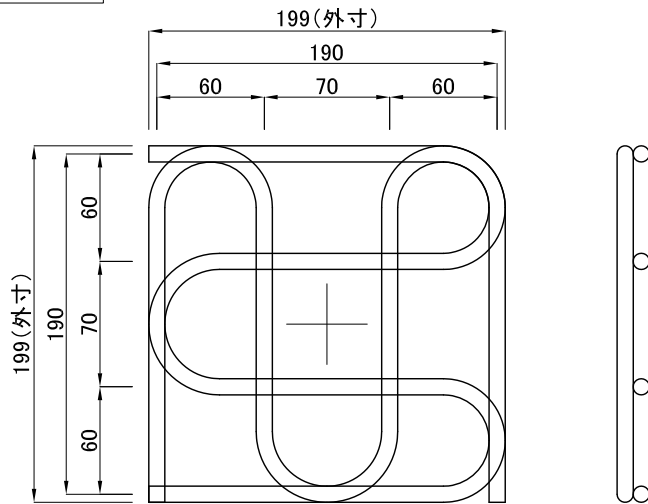
② スリーブ



スリーブ設置側・表面

③ エコプレート

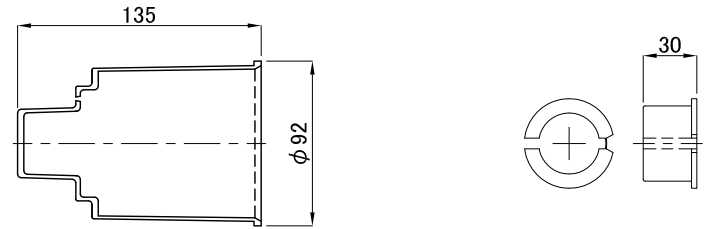
現場手配品



⑧ 定着具筋(グリッド筋)

1組当たり φ9(SR235) 長さ≒1755mm 重量≒0.88Kg

1組当たり D10(SD295A以上) 長さ≒1755mm 重量≒0.98Kg



④ エコキャップ

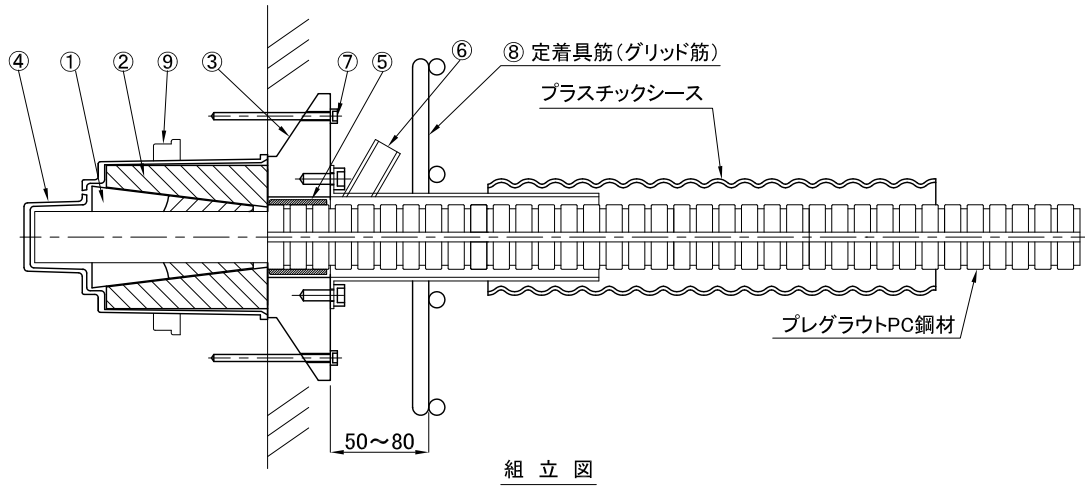
⑤ エコスペーサー

構成部品図

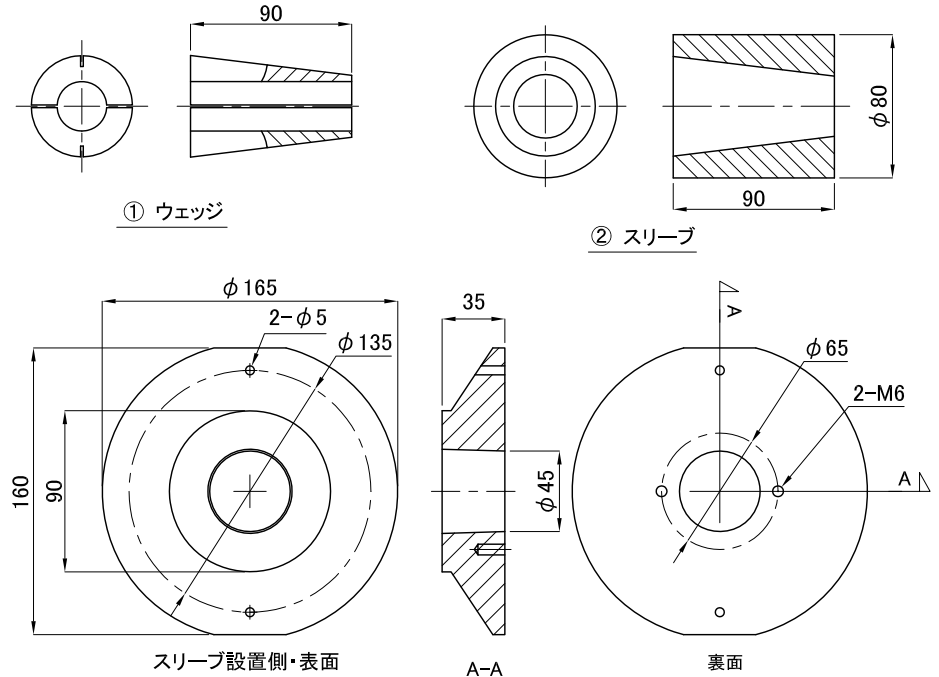
分類	部品名	形状寸法 (mm)	材質	数量	質量 (kg)
供給部品	① ウェッジ	L=90	SCM415H	1	3.2
	② スリーブ	φ80 x 90	SCM435H	1	
	③ エコプレート	φ165 x 160 x 35	FCD	1	2.7
	④ エコキャップ	φ92 x 135	HDPE	1	0.07
	⑤ エコスペーサー	L=30	HDPE	1	0.02
	⑥ 型枠取付けボルト	M4 x 65	SUS	2	-
現場手配品	⑦ 定着具筋(グリッド筋)	φ9orD10-190x190	-	1組	-

FKK 工法 シングルストランド定着具Eco's<1T29eco>

埋込型プレグラウト用 グラウトタイプ



組立図



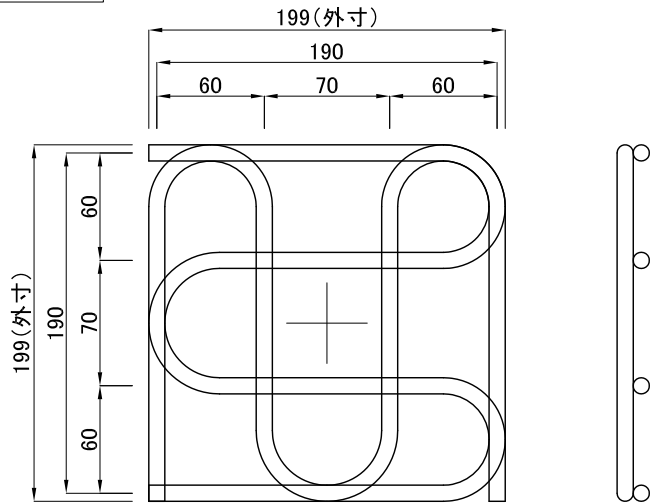
スリーブ設置側・表面

A-A

裏面

③ エコプレート

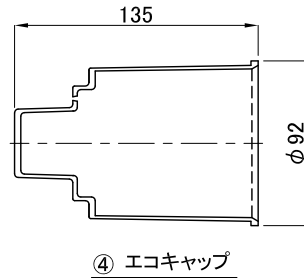
現場手配品



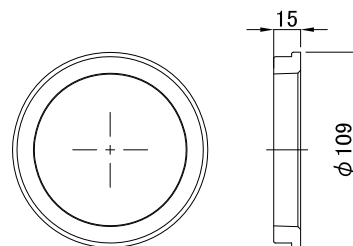
⑧ 定着具筋(グリッド筋)

1組当たり φ9(SR235) 長さ≒1755mm 重量≒0.88Kg

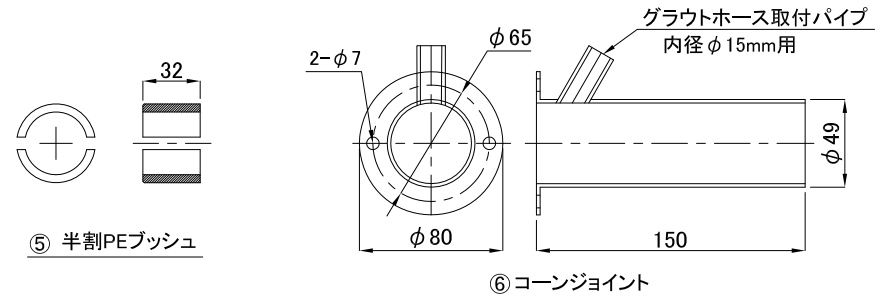
1組当たり D10(SD295A以上) 長さ≒1755mm 重量≒0.98Kg



④ エコキャップ



⑨ 補強リング
(グラウト注入時の補強用)



⑤ 半割PEプッシュ

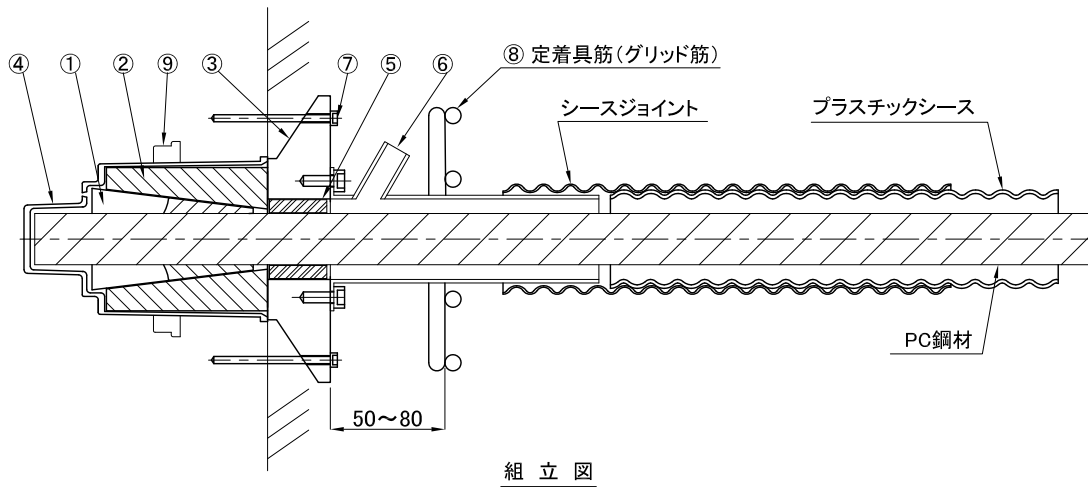
⑥ コーンジョイント

構成部品図

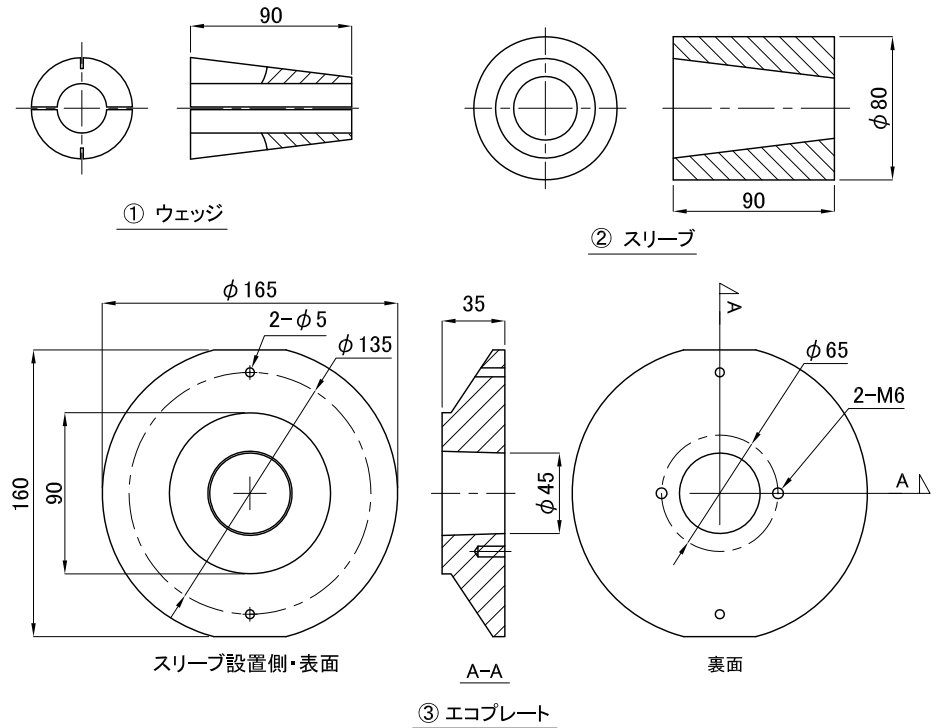
分類	部品名	形状寸法 (mm)	材質	数量	質量 (kg)
供給部品	① ウェッジ	L=90	SCM415H	1	3.2
	② スリーブ	φ80 x 90	SCM435H	1	
	③ エコプレート	φ165 x 160 x 35	FCD	1	2.7
	④ エコキャップ	φ92 x 135	HDPE	1	0.07
	⑤ 半割PEプッシュ	L=32	HDPE	1	0.02
	⑥ コーンジョイント(取付ボルト付)	φ80 x 150	SPCC	1	0.31
	⑦ 型枠取付けボルト	M4 x 65	SUS	2	-
	⑨ 補強リング	φ109x15	HDPE	1	-
	現場手配品	⑧ 定着具筋(グリッド筋)	φ9orD10-190x190	-	1組

FKK 工法 シングルストランド定着具Eco's<1T29eco>

埋込型グラウト用



組立図



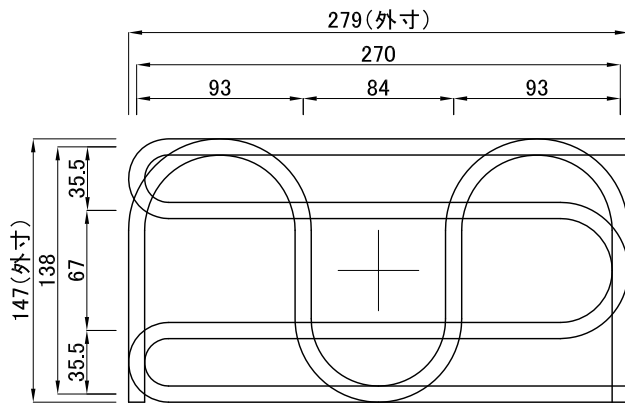
スリーブ設置側・表面

A-A

裏面

③ エコプレート

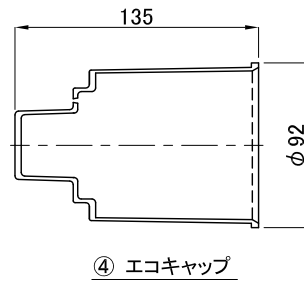
現場手配品



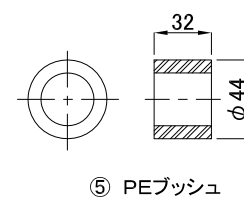
⑧ 定着具筋(グリッド筋)

1組当たり φ9(SR235) 長さ≒1883mm 重量≒0.94Kg

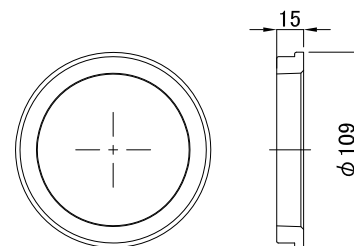
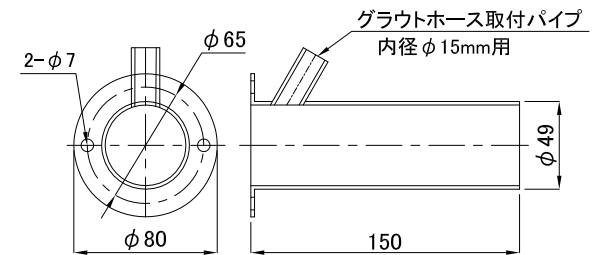
1組当たり D10(SD295A以上) 長さ≒1885mm 重量≒1.06Kg



④ エコキャップ



⑤ PEブッシュ



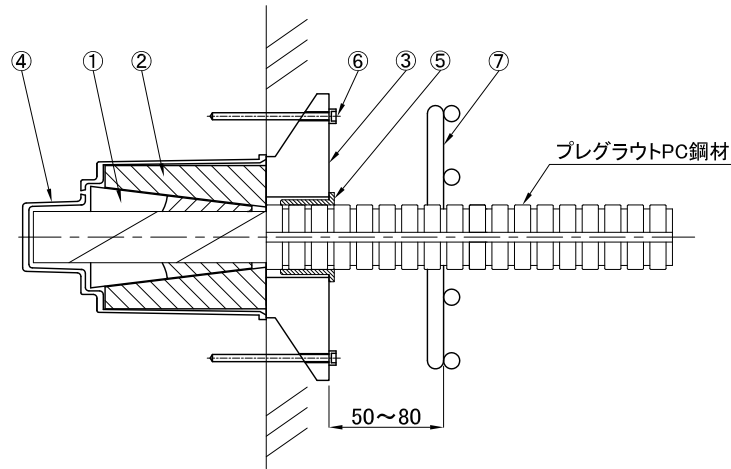
⑨ 補強リング
(グラウト注入時の補強用)

構成部品図

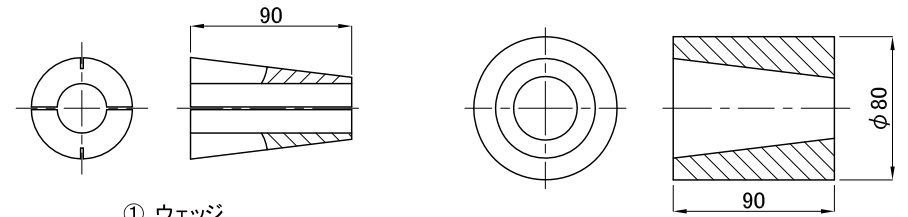
分類	部品名	形状寸法 (mm)	材質	数量	質量 (kg)
供給部品	① ウェッジ	L=90	SCM415H	1	3.2
	② スリーブ	φ80 x 90	SCM435H	1	
	③ エコプレート	φ165 x 160 x 35	FCD	1	2.7
	④ エコキャップ	φ92 x 135	HDPE	1	0.07
	⑤ PEブッシュ	φ44 x 32	HDPE	1	-
	⑥ コーンジョイント(取付ボルト付)	φ80 x 150	SPCC	1	0.31
	⑦ 型枠取付けボルト	M4 x 65	SUS	2	-
	⑧ 補強リング	φ109x15	HDPE	1	-
	現場手配品	⑧ 定着具筋(グリッド筋)	φ9orD10-270x138	-	1組

FKK 工法 シングルストランド定着具Eco's<1T29eco>

埋込型プレグラウト用

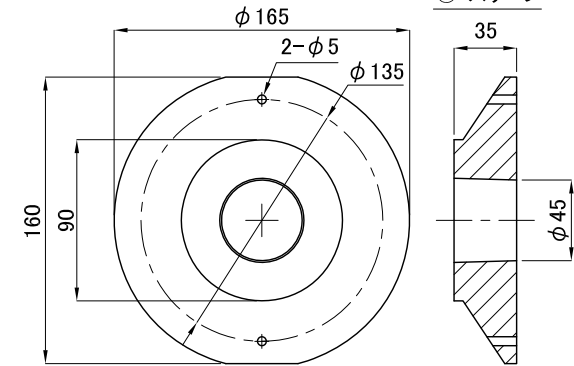


組立図



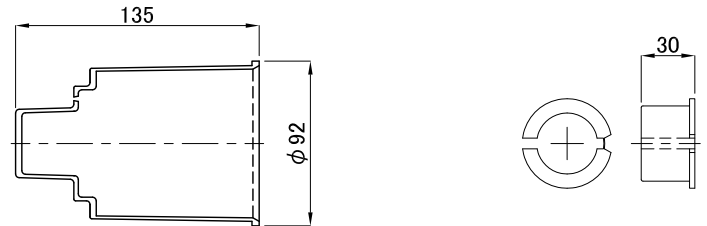
① ウェッジ

② スリーブ



スリーブ設置側・表面

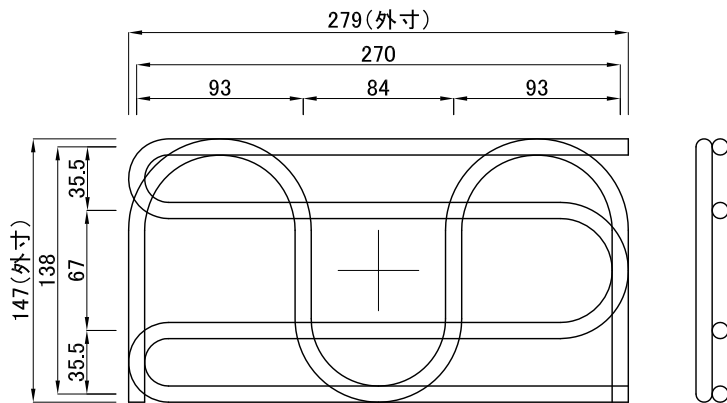
③ エコプレート



④ エコキャップ

⑤ エコスペーサー

現場手配品



⑦ 定着具筋(グリッド筋)

1組当たり φ9(SR235) 長さ≒1883mm 重量≒0.94Kg

1組当たり D10(SD295A以上) 長さ≒1885mm 重量≒1.06Kg

構成部品図

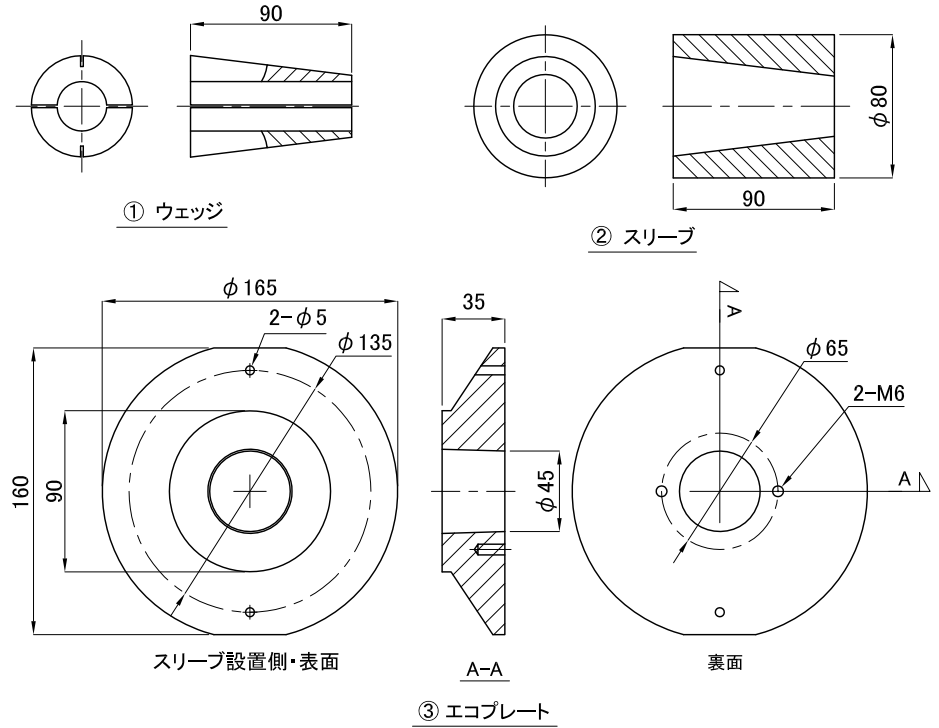
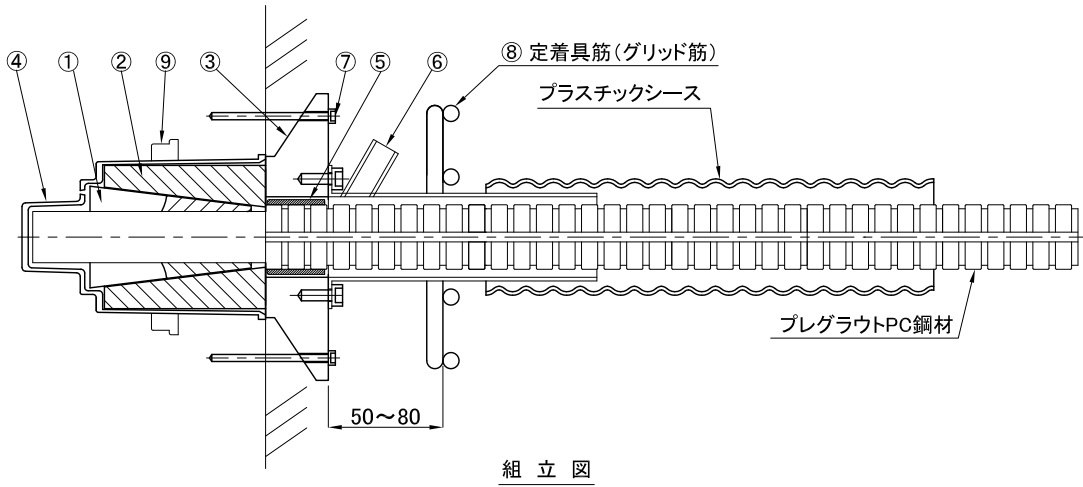
分類	部品名	形状寸法 (mm)	材質	数量	質量 (kg)
供給部品	① ウェッジ	L=90	SCM415H	1	3.2
	② スリーブ	φ 80 x 90	SCM435H	1	
	③ エコプレート	φ 165 x 160 x 35	FCD	1	2.7
	④ エコキャップ	φ 92 x 135	HDPE	1	0.07
	⑤ エコスペーサー	L=30	HDPE	1	0.02
	⑥ 型枠取付けボルト	M4 x 65	SUS	2	-
現場手配品	⑦ 定着具筋(グリッド筋)	φ 9orD10-270x138	-	1組	-

極東鋼弦コンクリート振興 株式会社

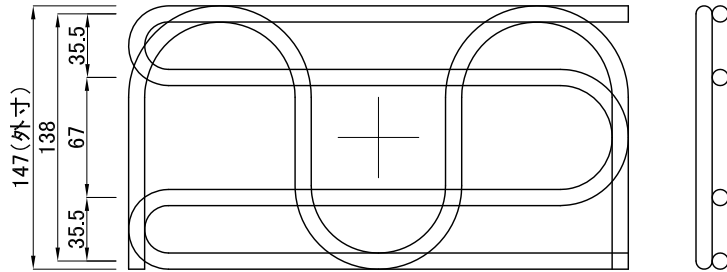
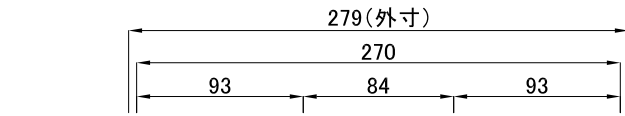
20140701

FKK 工法 シングルストランド定着具Eco's<1T29eco>

埋込型プレグラウト用 グラウトタイプ



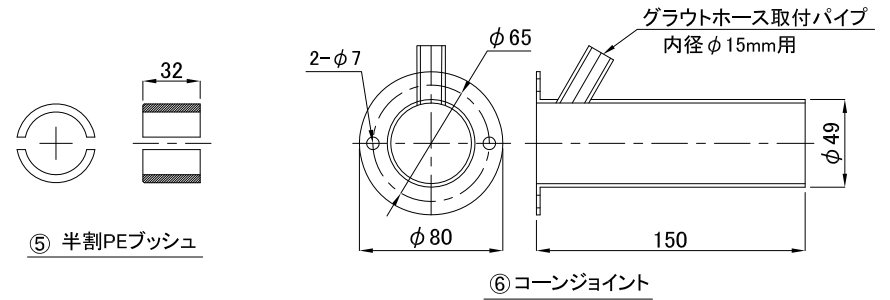
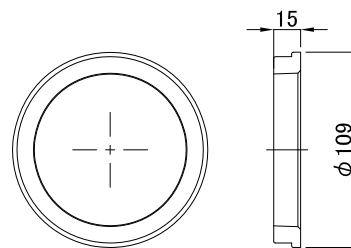
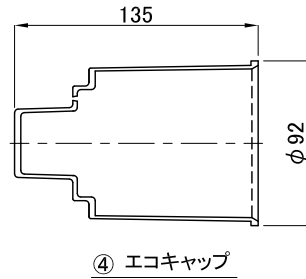
現場手配品



⑧ 定着具筋(グリッド筋)

1組当たり φ9(SR235) 長さ≒1883mm 重量≒0.94Kg

1組当たり D10(SD295A以上) 長さ≒1885mm 重量≒1.06Kg



構成部品図

分類	部品名	形状寸法 (mm)	材質	数量	質量 (kg)
供給部品	① ウェッジ	L=90	SCM415H	1	3.2
	② スリーブ	φ80 x 90	SCM435H	1	
	③ エコプレート	φ165 x 160 x 35	FCD	1	2.7
	④ エコキャップ	φ92 x 135	HDPE	1	0.07
	⑤ 半割PEプッシュ	L=32	HDPE	1	0.02
	⑥ コーンジョイント(取付ボルト付)	φ80 x 150	SPCC	1	0.31
	⑦ 型枠取付けボルト	M4 x 65	SUS	2	-
現場手配品	⑨ 補強リング	φ109x15	HDPE	1	-
現場手配品	⑧ 定着具筋(グリッド筋)	φ9orD10-270x138	-	1組	-