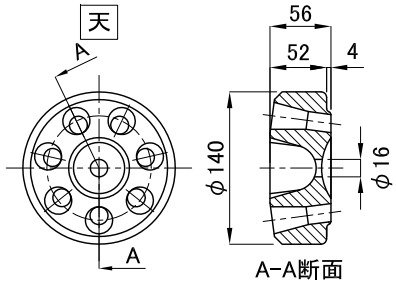
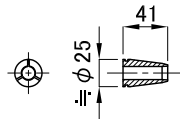


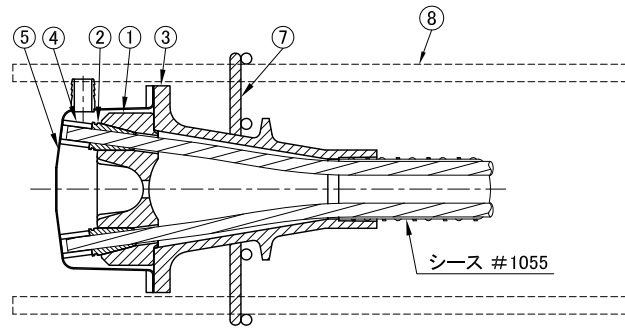
FKK工法 エンドキャップ型デットアンカー <D7V13E>



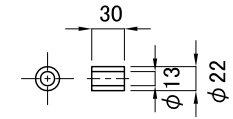
① 定着ブロック



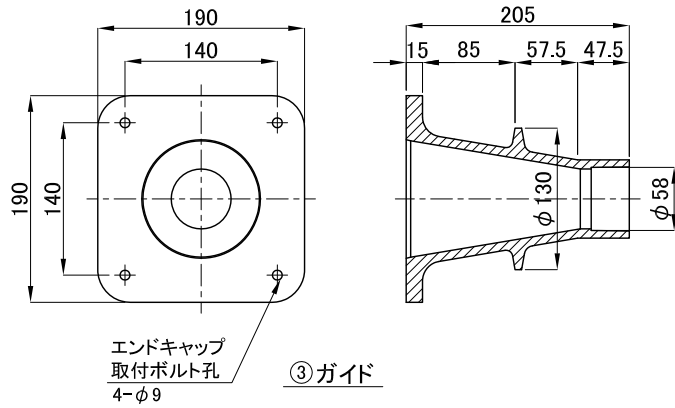
② ウェッジ



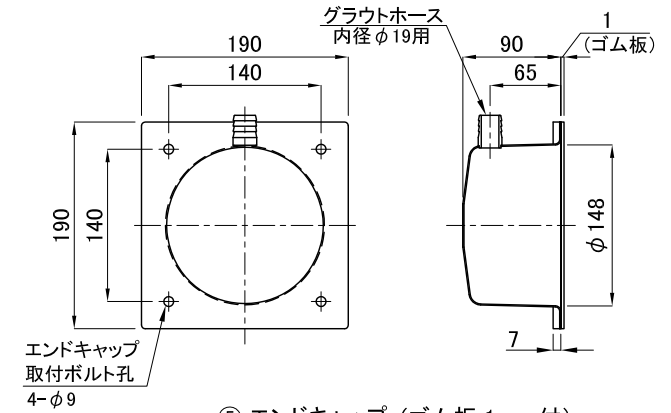
組立図



④ 管状ばね



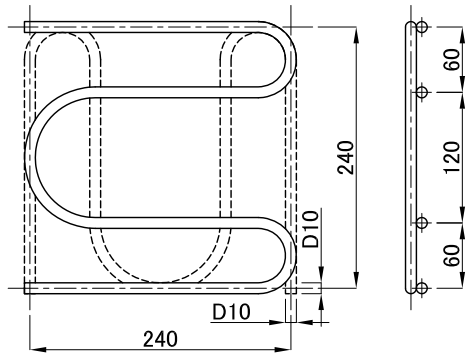
③ ガイド



⑤ エンドキャップ (ゴム板 1mm 付)

⑥ エンドキャップ取付けボルト
4-M8x35 (P=1.25)

現場手配品



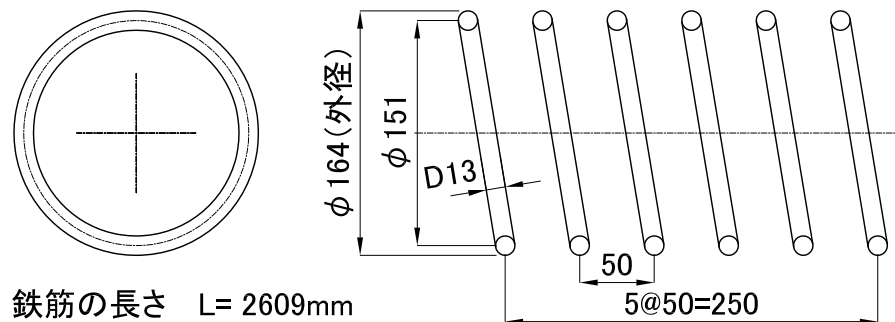
⑦ 定着具筋 (グリッド筋)

1組の長さ
L=2214mm

構成部品図					
分類	部品名	形状寸法 (mm)	材質	数量	質量 (kg)
供給部品	① 定着ブロック	φ 140 x 56	S45C	1	4.7
	② ウェッジ	φ 25 x 41	SNCM415H	7	0.5
	③ ガイド	□ 190 x 205	FCD450	1	6.5
	④ 管状ばね	φ 22/13 x 30	SBR/NR	7	0.07
	⑤ エンドキャップ	□ 190 x 91	SPCE/SS400相当	1	-
	⑥ エンドキャップ取付ボルト・ナット	M8 x 35 (P=1.25)	-	4組	-
現場手配品	⑦ 定着具筋 (グリッド筋)	D10-240 x 240	SD295A以上	1組	1.2
	⑧ 補強鉄筋 (参考)	-	-	-	-

S10

縁端距離 135mm
 かぶり 35mm
 補強鉄筋 D13@125mm
 緊張してよいコンクリート強度
 27N/mm²

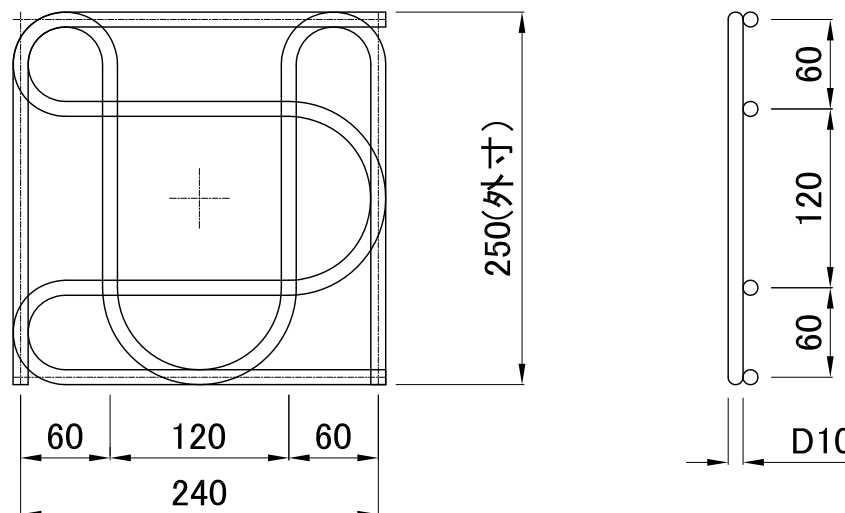


鉄筋の長さ L= 2609mm
 鉄筋の質量 2.6kg

※スパイラル筋を分割して製作する場合は、半周以上のラップ長を確保する。

G4

縁端距離 160mm
 かぶり 35mm
 鉄筋径 D10
 補強鉄筋 D13@125mm
 グリッド筋の位置(W) 100mm
 緊張してよいコンクリート強度
 27N/mm²



1組の長さ L= 2214mm
 1組の質量 1.2kg