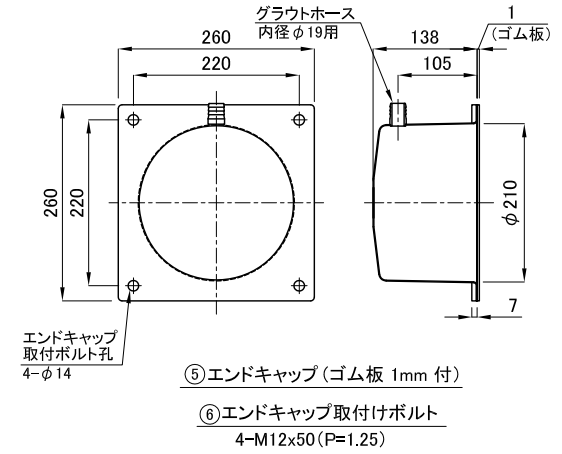
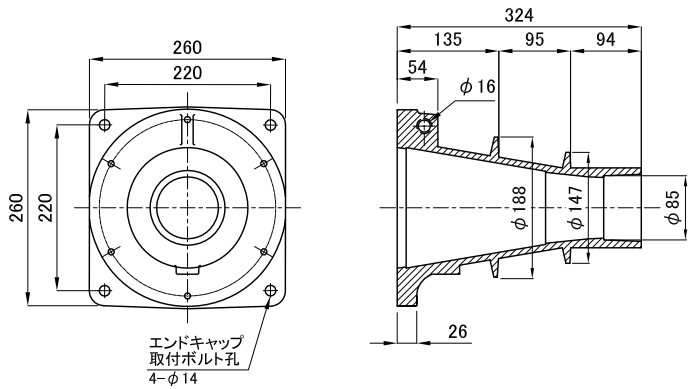
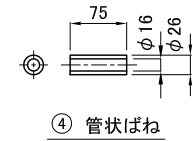
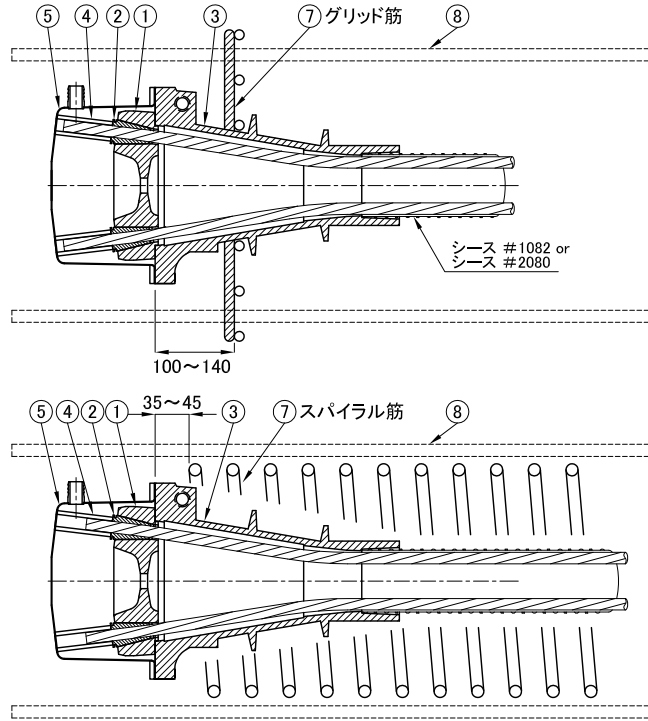
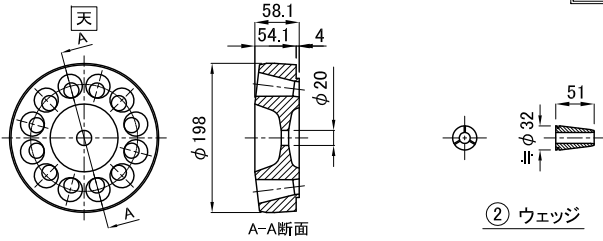
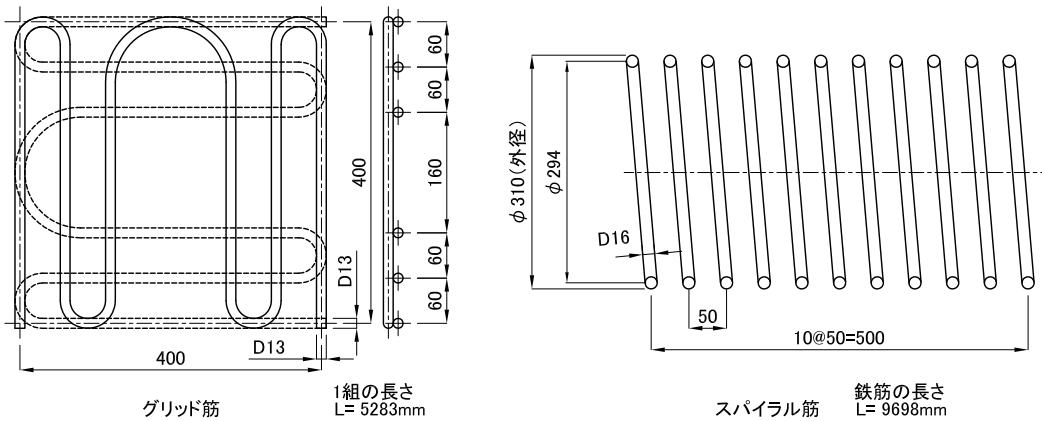


FKK工法 エンドキャップ型デットアンカー <D12V15E>



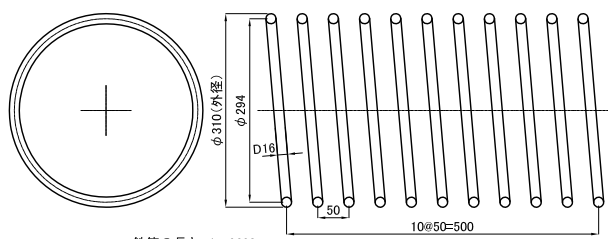
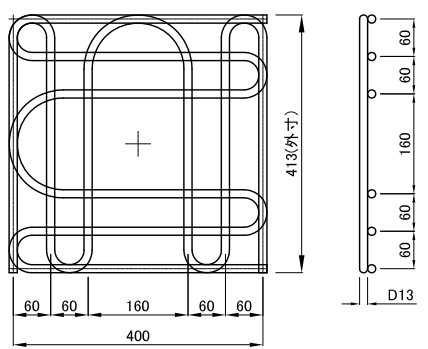
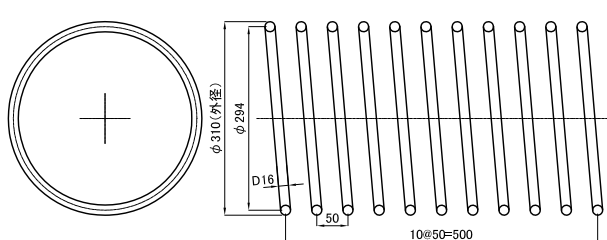
組立図

現場手配品



構成部品図

分類	部品名	形状寸法 (mm)	材質	数量	質量 (kg)
供給部品	① 定着ブロック	φ198 x 58.1	S55C	1	8.5
	② ウェッジ	φ32 x 51	SCM415H	12	1.8
	③ ガイド	□260 x 324	FCD450	1	20.5
	④ 管状ばね	φ26/16 x 75	SBR/NR	12	0.4
	⑤ エンドキャップ	□260 x 139	SPCE/SS400相当	1	2.2
	⑥ エンドキャップ取付けボルト・ナット	M12 x 50 (P=1.25)	-	4	-
現場手配品	⑦ 定着具筋 (グリッド筋)	D13-400 x 400	SD295A以上	1組	5.3
	⑦ " (スパイラル筋)	D16-φ294 x 500	SD295A以上	1組	15.1
	⑧ 補強鉄筋 (参考)	-	-	-	-

<p>S12</p>	<p>縁端距離 220mm かぶり 35~45mm 補強鉄筋 D13@75mm 緊張してよいコンクリート強度 27N/mm²</p>	 <p>鉄筋の長さ L=9698mm 鉄筋の質量 15.1kg ※スパイラル筋を分割して製作する場合は、半周以上のラップ長を確保する。</p>	<p>G6</p> <p>縁端距離 242mm かぶり 35mm 鉄筋径 D13 補強鉄筋 D13@125mm グリッド筋の位置(W)100~140mm 緊張してよいコンクリート強度 29N/mm²</p>	 <p>1組の長さ L=5283mm 1組の質量 5.3kg</p>
<p>S13</p>	<p>縁端距離 220mm かぶり 35~45mm 補強鉄筋 D16@100mm 緊張してよいコンクリート強度 27N/mm²</p>	 <p>鉄筋の長さ L=9698mm 鉄筋の質量 15.1kg ※スパイラル筋を分割して製作する場合は、半周以上のラップ長を確保する。</p>		