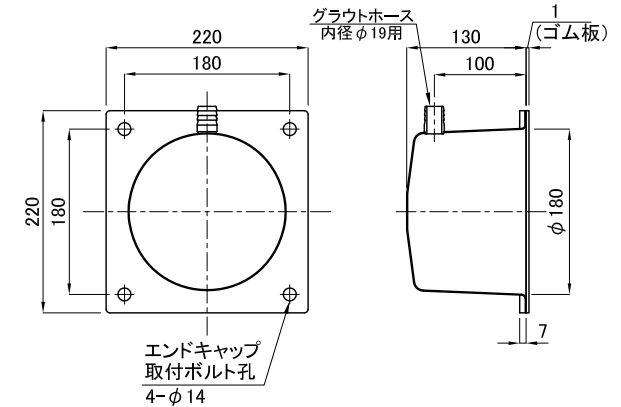
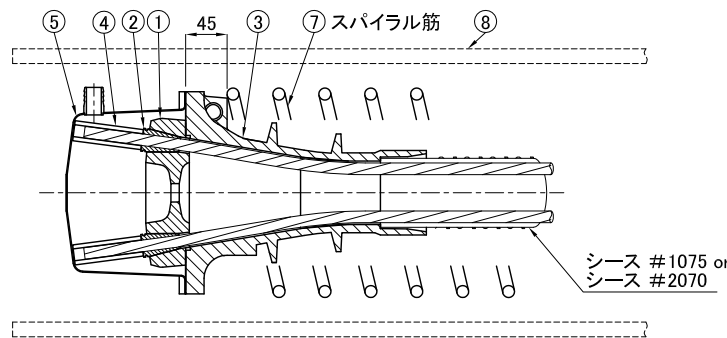
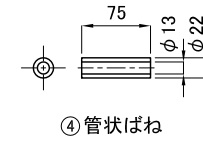
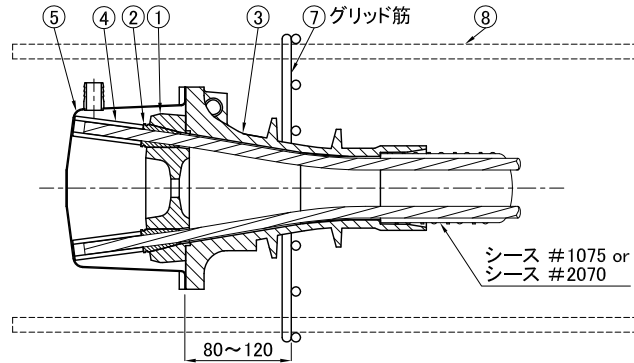
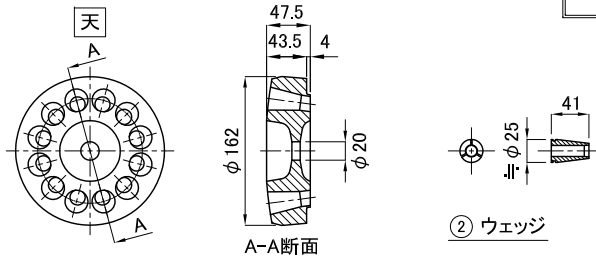


FKK工法 エンドキャップ型デットアンカー <D12V13E>

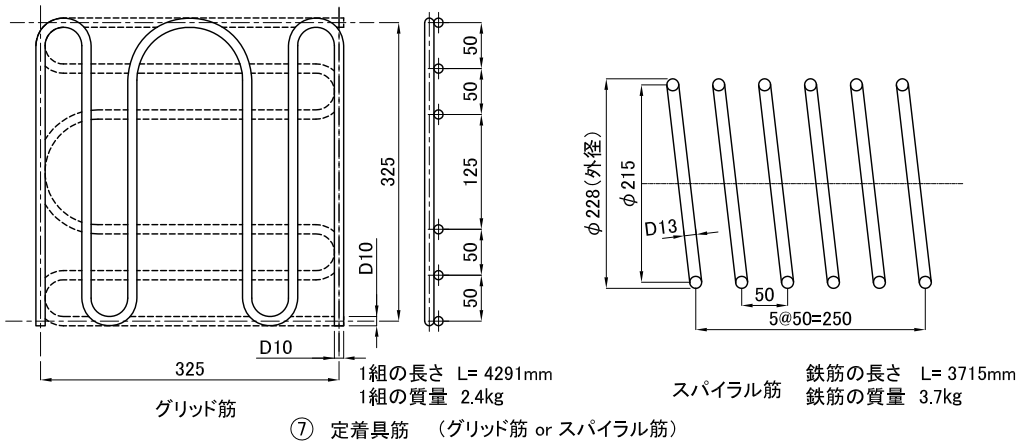


⑤ エンドキャップ (ゴム板 1mm 付)

⑥ エンドキャップ取付けボルト
4-M12x45 (P=1.25)

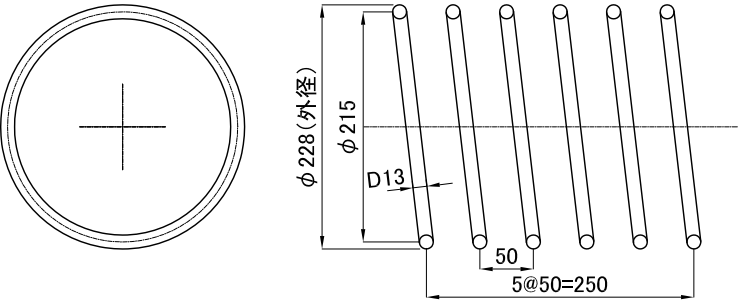
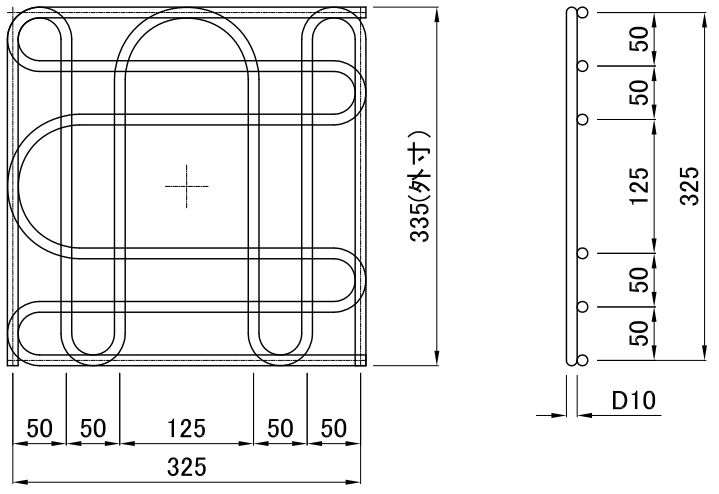
組立図

現場手配品



構成部品図

分類	部品名	形状寸法 (mm)	材質	数量	質量(kg)
供給部品	① 定着ブロック	φ162 x 47.5	S55C	1	4.6
	② ウェッジ	φ25 x 41	SCM415H	12	0.9
	③ ガイド	□220 x 262	FCD450	1	12.7
	④ 管状ばね	φ22/13 x 75	SBR/NR	12	0.3
	⑤ エンドキャップ	□220 x 131	SPCE/SS400相当	1	1.7
	⑥ エンドキャップ取付けボルト・ナット	M12 x 45 (P=1.25)	-	4組	-
現場手配品	⑦ 定着具筋(グリッド筋)	D10-325 x 325	SD295A以上	1組	2.4
	⑦ " (スパイラル筋)	D13-φ215 x 250	SD295A以上	1組	3.7
	⑧ 補強鉄筋(参考)	-	-	-	-

<p style="font-size: 24pt; font-weight: bold; text-align: center;">S11</p>	<p>縁端距離 180mm</p> <p>かぶり 35~45mm</p> <p>補強鉄筋 D13@125mm</p> <p>緊張してよいコンクリート強度 27N/mm²</p>	<div style="text-align: center;">  </div> <p>鉄筋の長さ L= 3715mm 鉄筋の質量 3.7kg</p> <p>※スパイラル筋を分割して製作する場合は、半周以上のラップ長を確保する。</p>
<p style="font-size: 24pt; font-weight: bold; text-align: center;">G5</p>	<p>縁端距離 203mm</p> <p>かぶり 35mm</p> <p>鉄筋径 D10</p> <p>補強鉄筋 D13@125mm</p> <p>グリッド筋の位置(W) 80~120mm</p> <p>緊張してよいコンクリート強度 27N/mm²</p>	<div style="text-align: center;">  </div> <p>1組の長さ L= 4291mm 1組の質量 2.4kg</p>