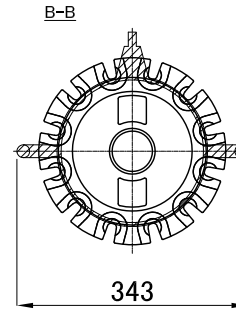
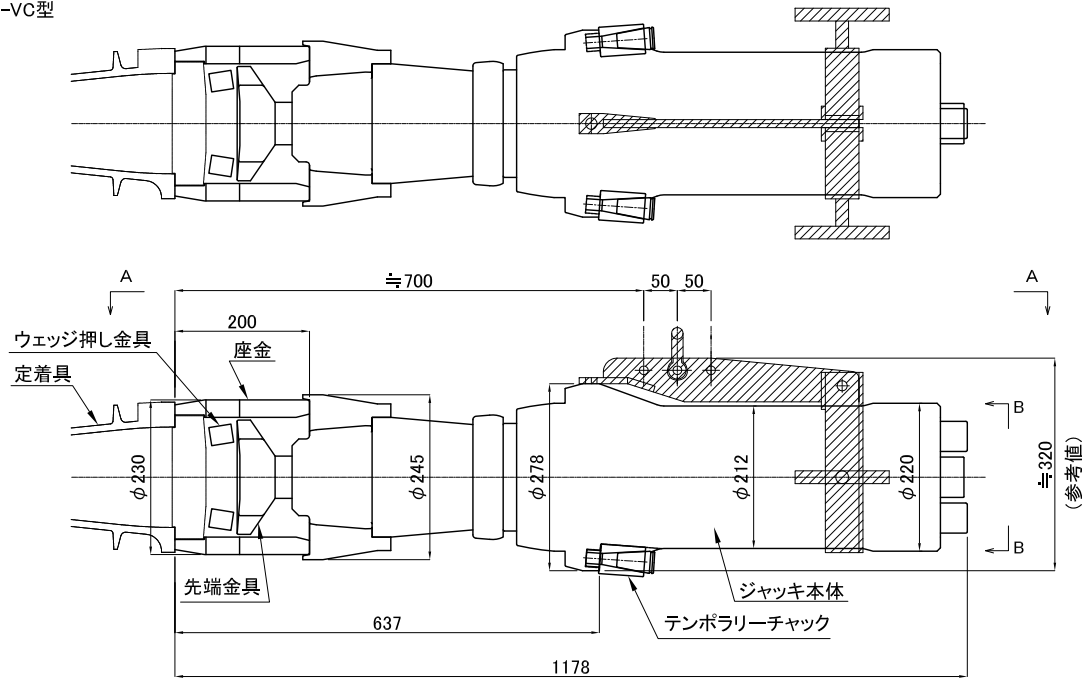


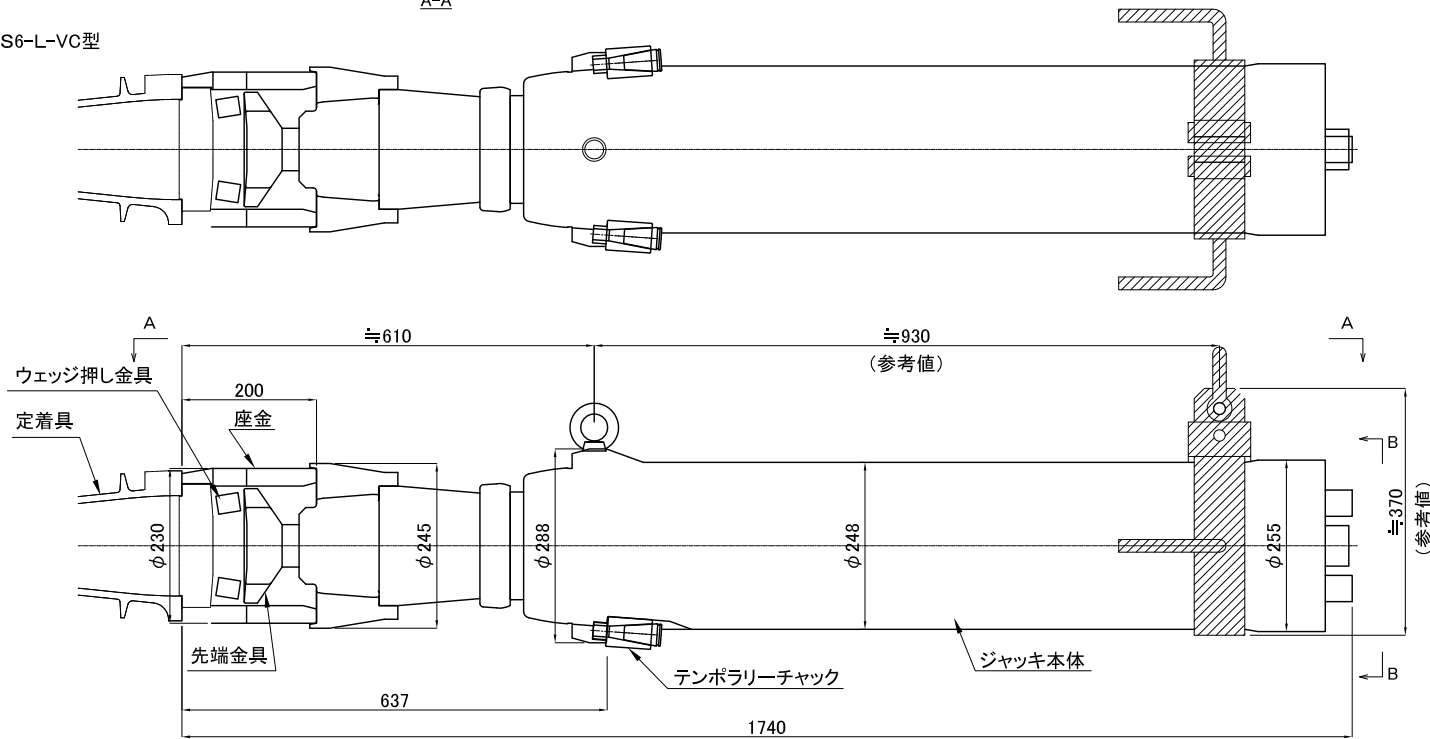
S6-VC型



12VC13用 ジャッキ

種別	S6-VC 型	S6-L-VC 型
諸元		
最大緊張力 (kN)	1766	1766
最大ストローク (mm)	300	800
最大緊張圧力 (MPa)	58.9	58.9
緊張受圧面積 (cm <sup>2</sup> )	300	300
定着受圧面積 (cm <sup>2</sup> )	78.5	78.5
全長(座金含む)(mm)	1178	1140
最大直径 (mm)	278	288
質量 (kg)	212	417
電動ポンプ	LEP型	LEP型

S6-L-VC型



FKK極東鋼弦コンクリート振興株式会社

20160331

