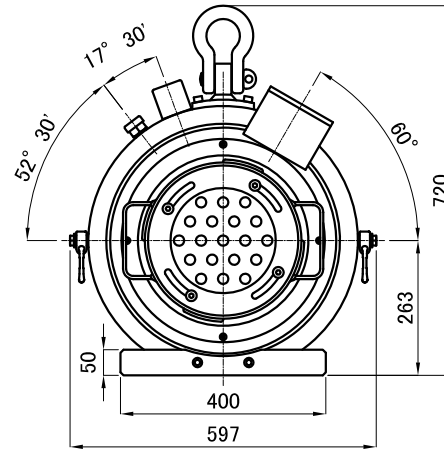
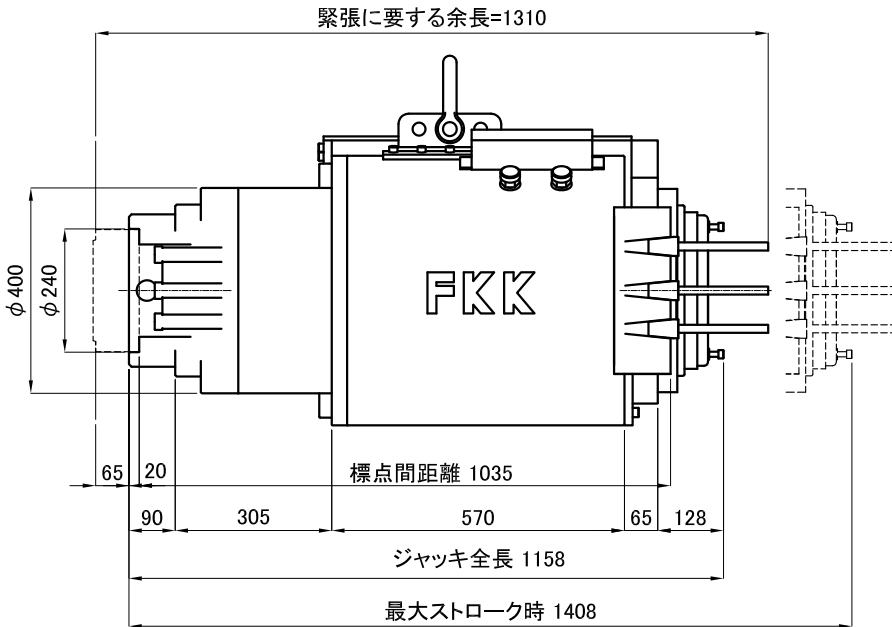


TCH-600型



高強度PC鋼より線用定着システム
19E-TC15H用ジャッキ

諸元	種別	TCH-600型
適用ケーブル		19S15.7
最大緊張力	(kN)	6000
最大ストローク	(mm)	250
最大緊張圧力	(MPa)	59.6
定着圧力	(MPa)	30
緊張受圧面積	(cm ²)	904.78
定着受圧面積	(cm ²)	431.97
全長	(mm)	1158
質量(kg)(テンポラリーブロック含む)		1,092
電動ポンプ		LLEP型