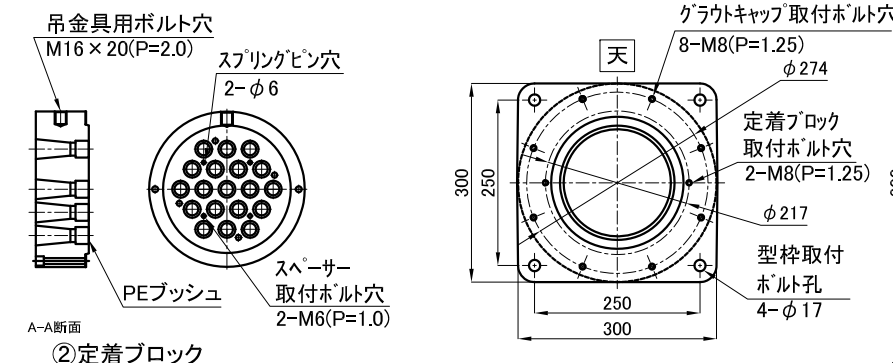
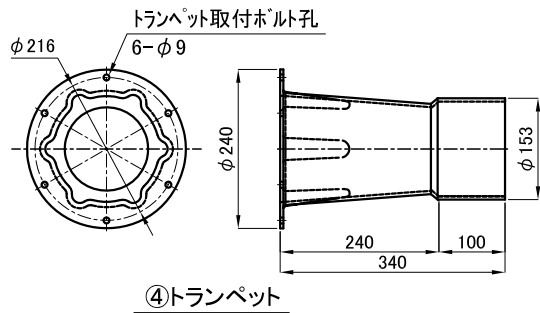
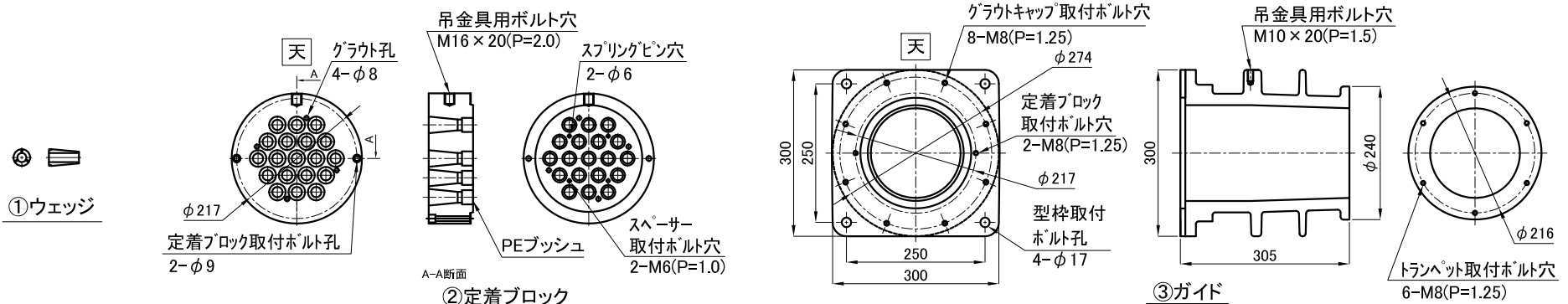
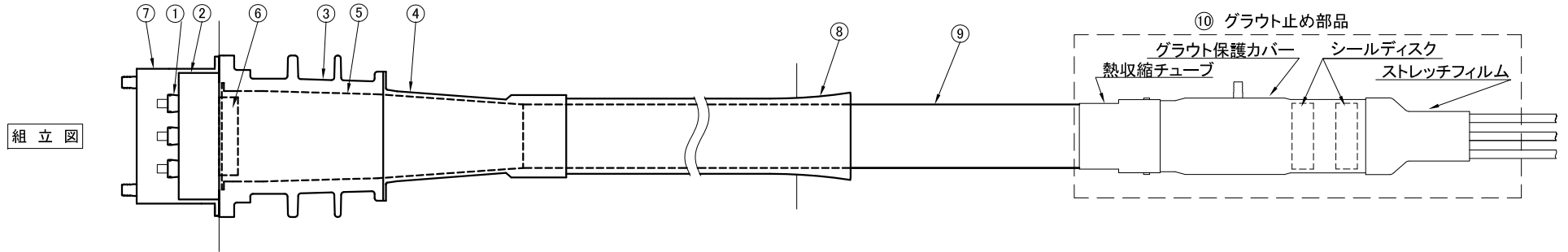
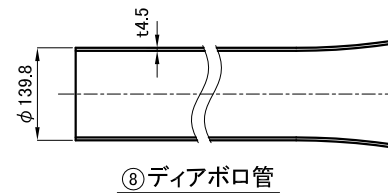
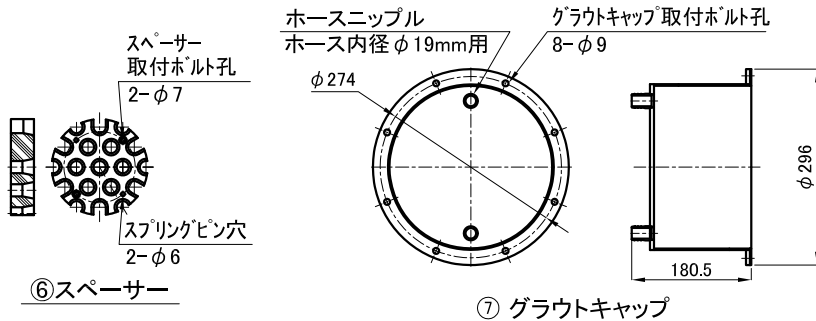
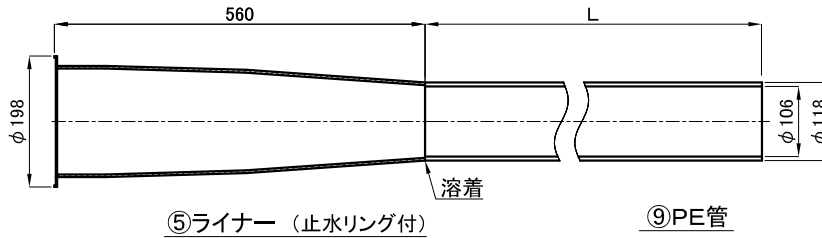


FKK高強度PC鋼より線用定着具(標準型ECFストランド) <19E-TC15H> (外ケーブル19S15.7)



現場手配品 (①型枠取付ボルト)



分類	部品名	数量
供給部品	① ウェッジ(高強度被覆PC鋼材T15.7用)	19
	② 定着ブロック(ボルト・PEプッシュ付)	1
	③ ガイド	1
	④ トランペット(ボルト付)	1
	⑤ ライナー(止水リング付)	1
	⑥ スペース(ボルト・スプリングピン付)	1
	⑦ グラウトキャップ(ボルト付)	1
	⑧ ディアポロ管	-
	⑨ PE管	-
現場手配品	⑩ グラウト止め部品 (熱収縮チューブ・グラウト保護カバー(リベット付)・シールディスク)	1
	⑩ グラウト止め部品 (ストレッチフィルム・発泡ウレタン・ブチルテープ等)	1式
	⑪ ガイド型枠取付けボルト(M16)	4

※桁端部において切欠部を跡埋めしない場合には角型のグラウトキャップを使用する。