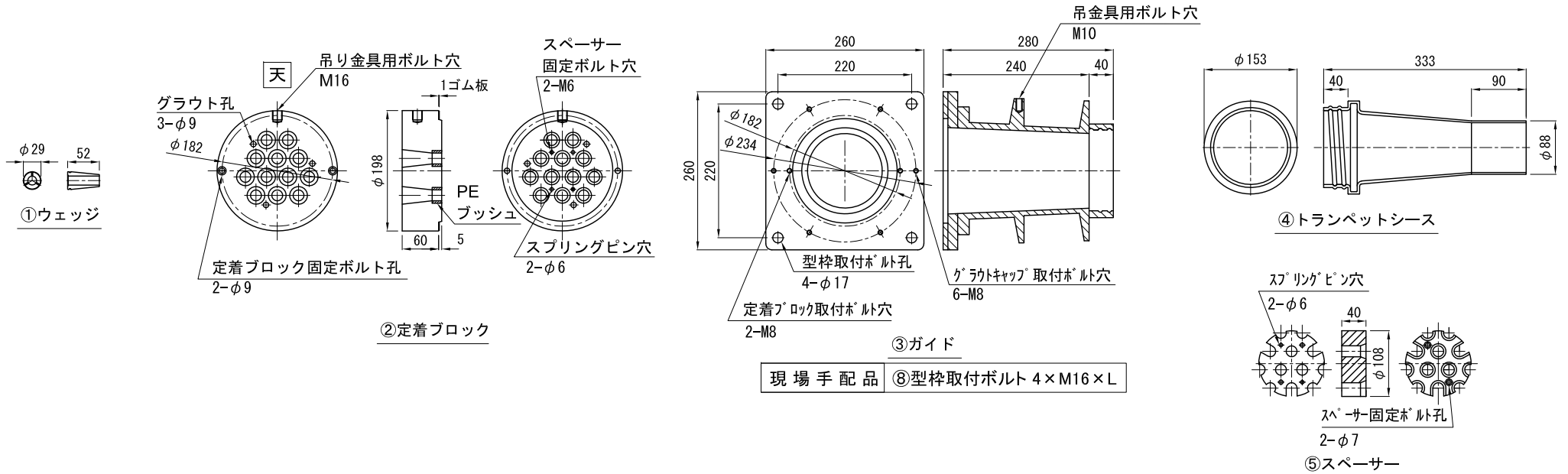
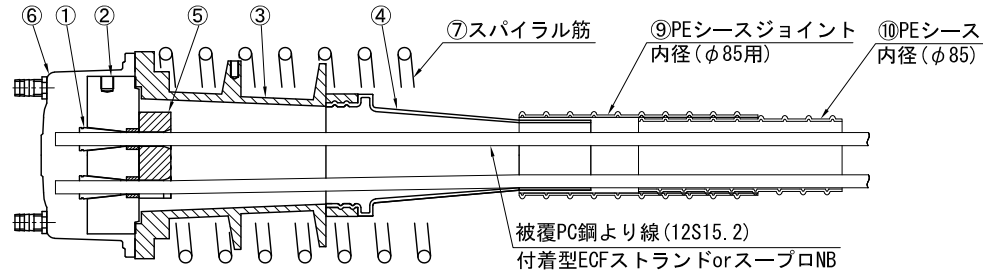
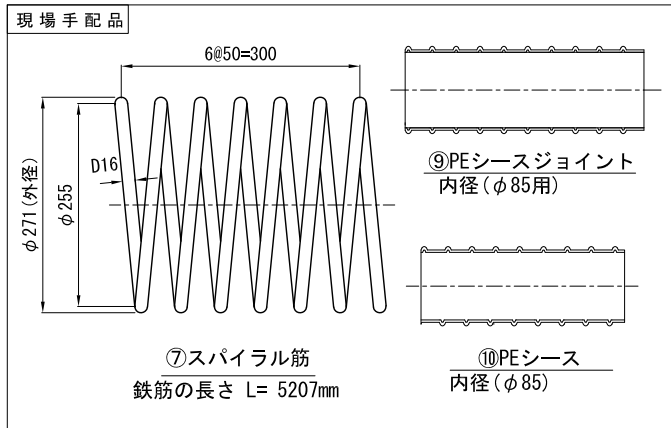
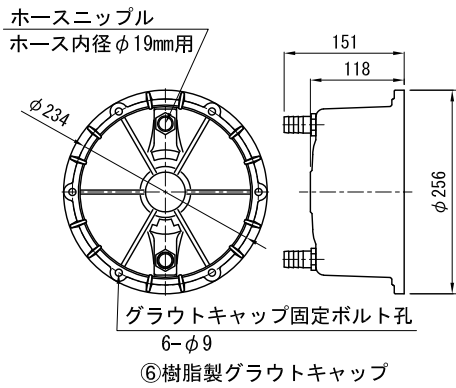


FKK 被覆PC鋼より線用内ケーブル定着具 <12TC15 >

組立図



現場手配品 ⑧型枠取付ボルト 4×M16×L



構成部品図					
分類	部品名	材質	数量	質量	防錆
供給部品	① ウェッジ (被覆鋼材用)	SNCM420H	12	1.33kg/組	防錆油
	② 定着ブロック (ボルト・PEブッシュ付)	SCM435H	1	12.5kg/個	防錆油
	③ ガイド	FCD450	1	23.0kg/個	-
	④ トランペット	HDPE	1	0.3kg/個	-
現場手配品	⑤ スパース (ボルト・スプリングピン付)	HDPE	1	0.3kg/個	-
	⑥ 樹脂製グラウトキャップ (ボルト付)	ナイロン	1	0.9kg/個	-
	⑦ スパイラル筋 (D16)	SD295A以上	1	8.1kg/組	-
	⑧ 型枠取付ボルト (M16)	-	4	-	-
	⑨ PEシースジョイント内径(φ85用)	HDPE	1	-	-
	⑩ PEシース内径(φ85)	HDPE	m	-	-