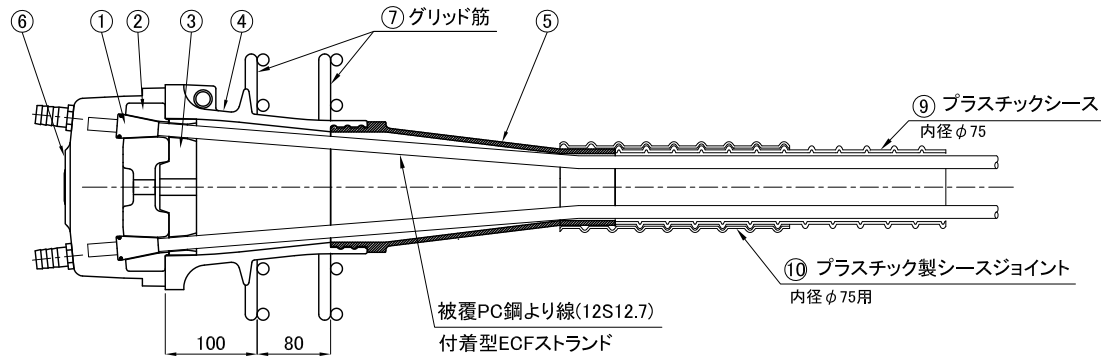
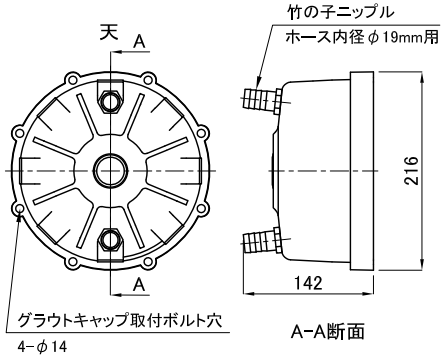


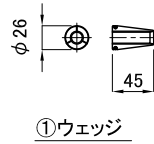
# FKK工法 被覆PC鋼より線用定着具<12VC13>



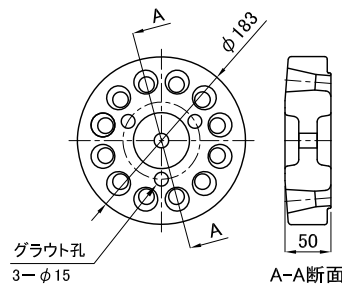
組立図



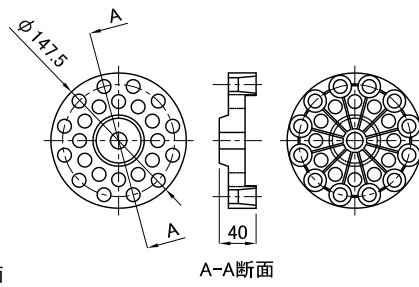
⑥樹脂製グラウトキャップ



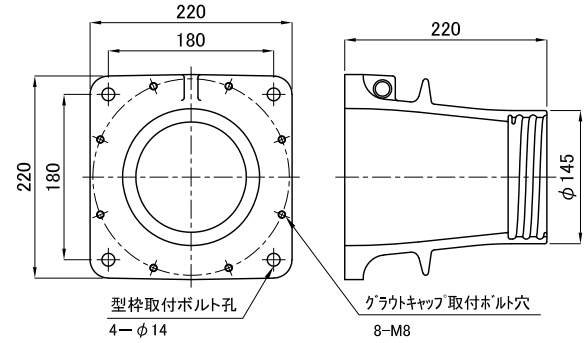
①ウエッジ



②定着ブロック

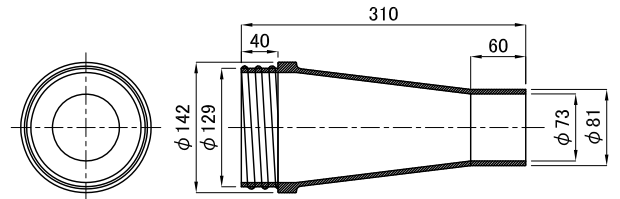


③スペーサー

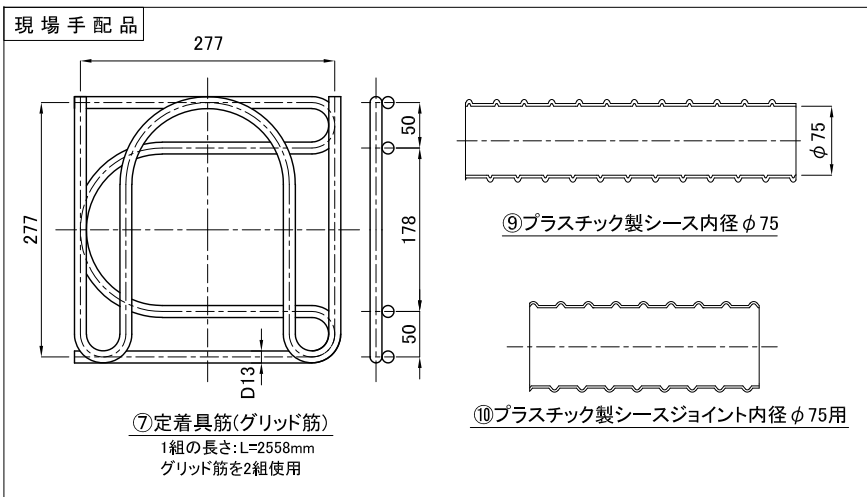


④ガイド

現場手配品 ⑧型枠取付ボルト 4×M12×L



⑤トランペットシーす



⑦定着具筋(グリッド筋)  
1組の長さ: L=2558mm  
グリッド筋を2組使用

⑨プラスチック製シーす内径 φ75

⑩プラスチック製シーすジョイント内径 φ75用

構成部品図

分類	部品名	形状寸法(mm)	材質	数量	質量	防錆
供給部品	① ウエッジ(被覆鋼材用)	φ26×45	SNCM420H	12	0.9kg/組	防錆油
	② 定着ブロック	φ183×50	S45C	1	7.4kg/個	防錆油
	③ スペーサー	φ147.5×40	ABS	1	0.5kg/個	—
	④ ガイド	□220×220	FCD450	1	12.9kg/個	—
	⑤ トランペットシーす	φ142×310	HDPE	1	0.3kg/本	—
現場手配品	⑥ 樹脂製グラウトキャップ(ボルト付)	216×142	ナイロン	1	0.8kg/個	—
	⑦ 定着具筋(グリッド筋)	277×277	SD295A以上	2組	5.0kg/2組	—
	⑧ 型枠取付ボルト	M12×L	—	4	—	—
	⑨ プラスチック製シーす	内径φ75	HDPE	1	—	—
	⑩ プラスチック製シーすジョイント	内径φ75用	HDPE	1	—	—