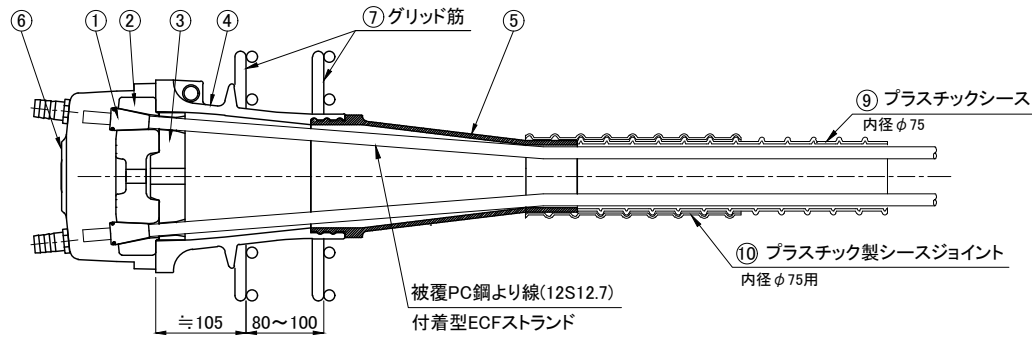
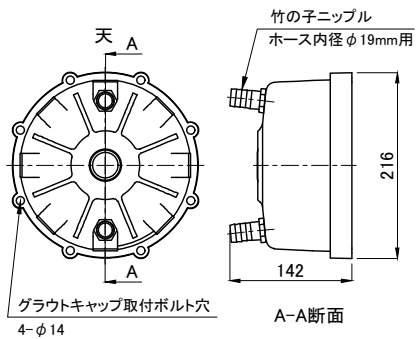


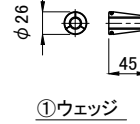
# FKK工法 被覆PC鋼より線用定着具<12VC13>



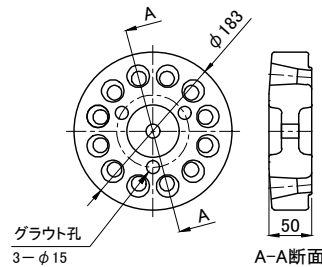
組立図



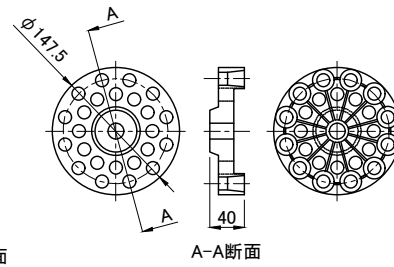
⑥樹脂製グラウトキャップ



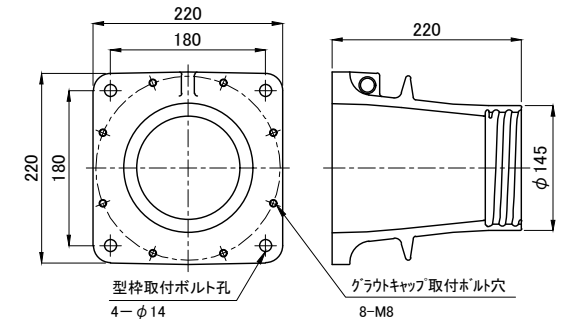
①ウエッジ



②定着ブロック

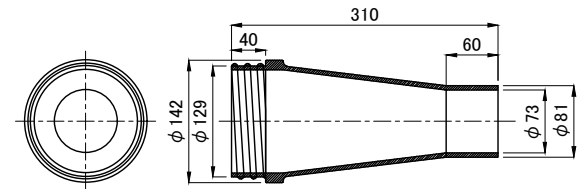


③スペーサー

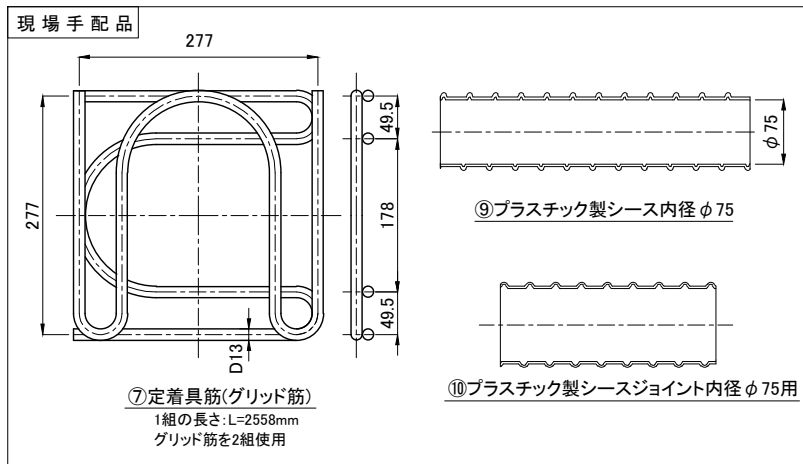


④ガイド

現場手配品 ⑧型枠取付ボルト 4×M12×L

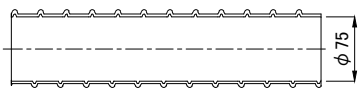


⑤トランペットシース

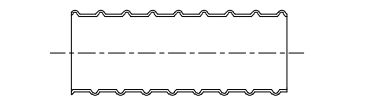


⑦定着具筋(グリッド筋)

1組の長さ:L=2558mm  
グリッド筋を2組使用



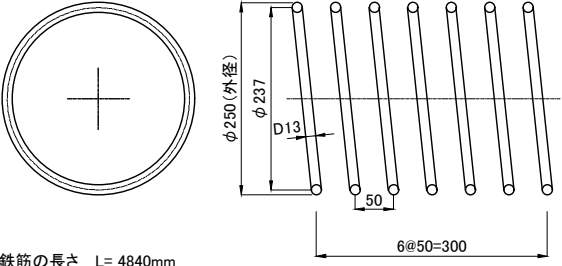
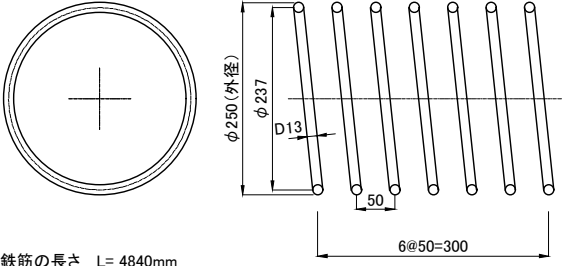
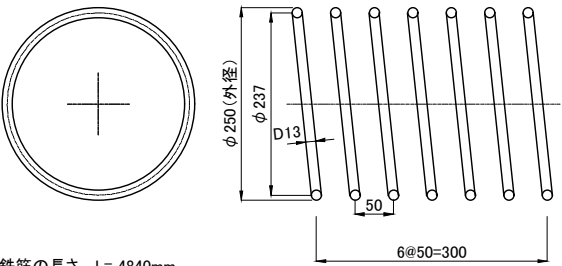
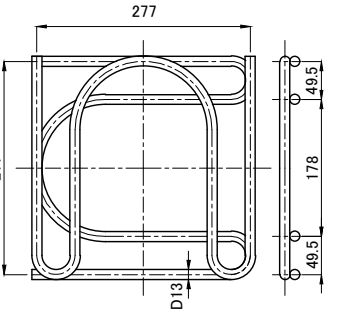
⑨プラスチック製シース内径φ75



⑩プラスチック製シースジョイント内径φ75用

構成部品図

分類	部品名	形状寸法(mm)	材質	数量	質量	防錆
供給部品	① ウエッジ(被覆鋼材用)	φ26×45	SNCM420H	12	0.9kg/組	防錆油
	② 定着ブロック	φ183×50	S45C	1	7.4kg/個	防錆油
	③ スペーサー	φ147.5×40	ABS	1	0.5kg/個	—
	④ ガイド	□220×220	FCD450	1	12.9kg/個	—
	⑤ トランペットシース	φ142×310	HDPE	1	0.3kg/本	—
現場手配品	⑥ 樹脂製グラウトキャップ(ボルト付)	216×142	ナイロン	1	0.8kg/個	—
	⑦ 定着具筋(グリッド筋)	277×277	SD295A以上	2組	5.1kg/2組	—
	⑧ 型枠取付ボルト	M12×L	—	4	—	—
	⑨ プラスチック製シース	内径φ75	HDPE	1	—	—
	⑩ プラスチック製シースジョイント	内径φ75用	HDPE	1	—	—

<p><b>S1</b></p>	<p>最小縁端距離d 180mm                      縁端距離e 250mm                      最小配置間隔D 270mm                      かぶり 35mm                      補強鉄筋 D13-6@62.5mm                      緊張してよいコンクリート強度 27N/mm<sup>2</sup></p>	 <p>鉄筋の長さ L= 4840mm                      鉄筋の質量 4.8kg                      ※スパイラル筋を分割して製作する場合は、半周以上のラップ長を確保する。</p>	<p><b>S3</b></p>	<p>最小縁端距離d 175mm                      縁端距離e 175mm                      最小配置間隔D 270mm                      かぶり 35mm                      補強鉄筋 D13-5@62.5mm                      緊張してよいコンクリート強度 40N/mm<sup>2</sup></p>  <p>鉄筋の長さ L= 4840mm                      鉄筋の質量 4.8kg                      ※スパイラル筋を分割して製作する場合は、半周以上のラップ長を確保する。</p>
<p><b>S2</b></p>	<p>最小縁端距離d 200mm                      縁端距離e 200mm                      最小配置間隔D 270mm                      かぶり 35mm                      補強鉄筋 D13-6@62.5mm                      緊張してよいコンクリート強度 27N/mm<sup>2</sup></p>	 <p>鉄筋の長さ L= 4840mm                      鉄筋の質量 4.8kg                      ※スパイラル筋を分割して製作する場合は、半周以上のラップ長を確保する。</p>	<p><b>G1</b></p>	<p>最小縁端距離d 180mm                      縁端距離e 270mm                      最小配置間隔D 270mm                      かぶり 35mm                      鉄筋径 D13                      補強鉄筋 D13-6@62.5mm                      グリッド筋の位置(W) 80~100mm                      緊張してよいコンクリート強度 27N/mm<sup>2</sup></p>  <p>1組の長さ L=2558mm                      鉄筋の質量 2.55kg                      グリッド筋を2組使用</p>