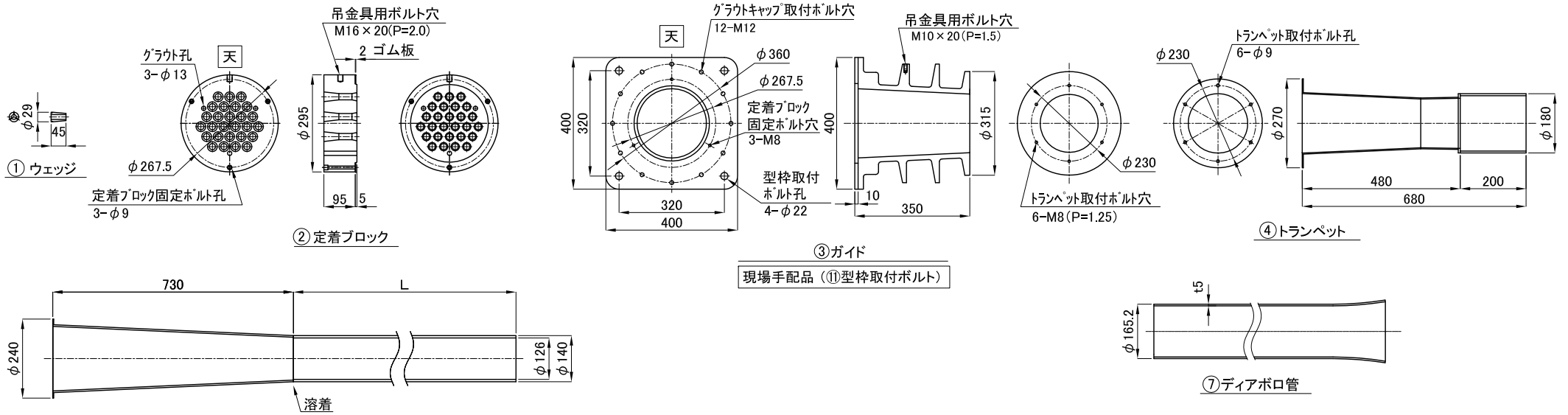
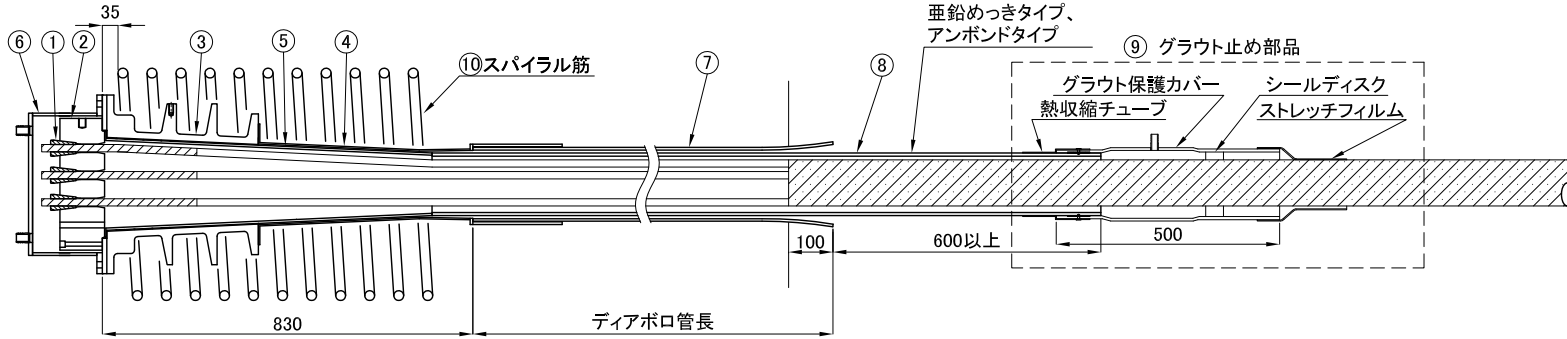


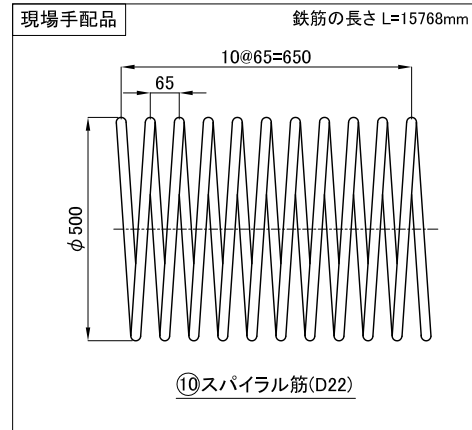
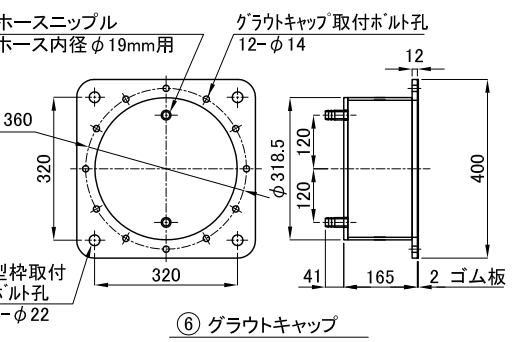
FKK工法 外ケーブルシステム <27E-TC15>

セミプレファブマルチケーブル(垂鉛めっきタイプ、アンボンドタイプ)を使用した場合

組立図



現場手配品 (⑪型枠取付ボルト)



分類	部品名	形状寸法(mm)	材質	数量	質量	防錆	
供給部品	① ウェッジ(裸PC鋼材用)	φ29×45	SNCM420H	27	3.0kg/組	防錆油	
	② 定着ブロック(ボルト・PEブッシュ付)	φ295×100	SCM435H	1	40.0kg/個	防錆油	
	③ ガイド	□400×350	FCD450	1	75.0kg/個	エポキシ粉体塗装	
	④ トランペット(ボルト付)	φ270×680	SPCC+SGP	1	9.7kg/本	垂鉛めっき(HDZ55)	
	⑤ ライナー(止水リング付)	φ240×730	HDPE	1	2.7kg/本	-	
	⑥ グラウトキャップ(ボルト付)	φ400×208	SUS304	1	20.4kg/個	-	
	⑦ ディアボロ管	φ165.2×L	STK or SGP	-	19.8kg/m	垂鉛めっき(HDZ55)	
	⑧ PE管	φ140×L	HDPE	-	2.6kg/m	-	
	現場手配品	⑨ グラウト止め部品 熱収縮チューブ	L≒160	EPDM	1	0.2kg/個	-
		グラウト保護カバー(リベット付)	L=500	HDPE	1	1.6kg/個	-
シーラディスク		φ148×50	HDPE	1	0.2kg/組	-	
⑩ スパイラル筋(D22)		φ500×650	SD345	1	47.9kg/組	-	
現場手配品	⑪ ガイド型枠取付けボルト(M20)	M20×L	-	4	-	-	
現場手配品	⑨ グラウト止め部品(ストレッチフィルム・発泡ウレタン・ブチテープ等)	-	-	1式	-	-	