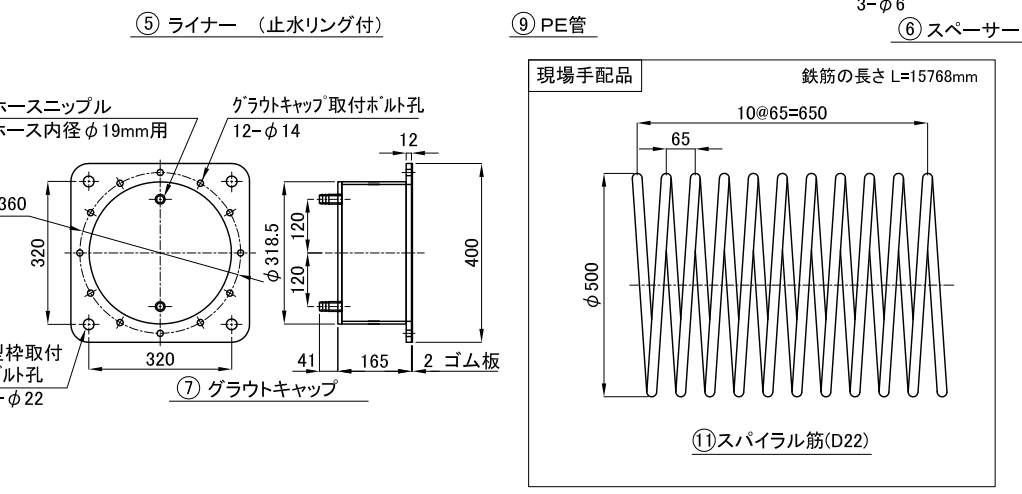
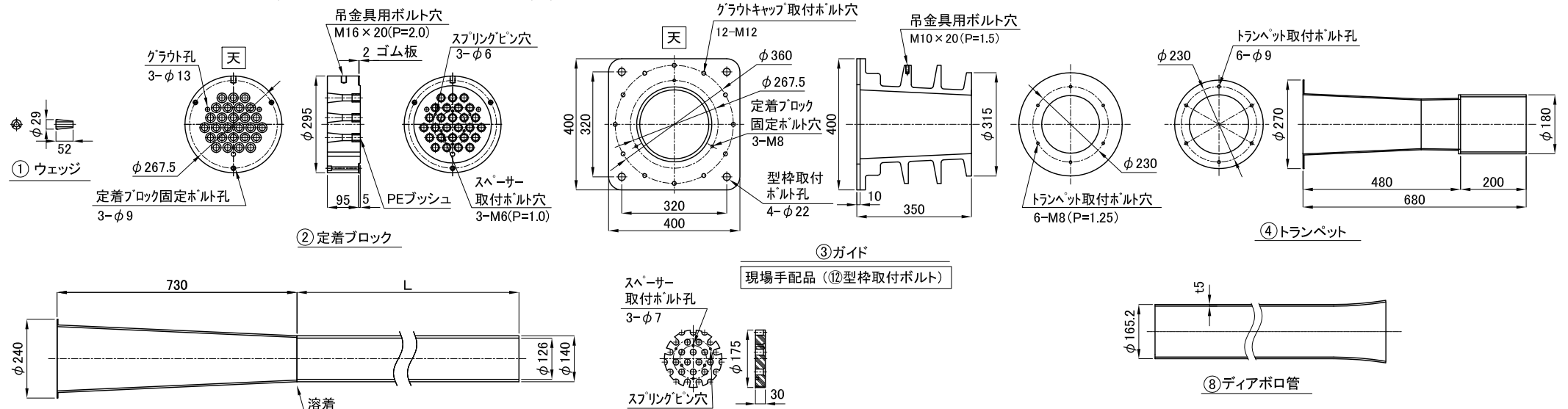
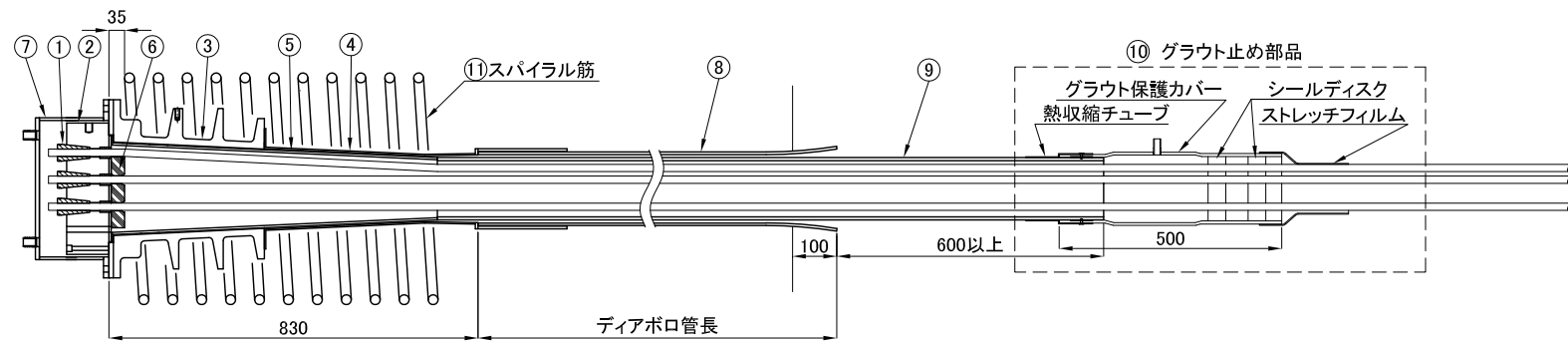


FKK工法 外ケーブルシステム <27E-TC15>

被覆PC鋼材 (ECFタイプ、スープロタイプ) を使用した場合

組立図



分類	部品名	形状寸法 (mm)	材質	数量	質量	防 錆
供給部品	① ウェッジ (被覆PC鋼材用)	φ29 × 52	SNCM420H	27	3.0kg/組	防錆油
	② 定着ブロック (ボルト・PEブッシュ付)	φ295 × 100	SCM435H	1	40.0kg/個	防錆油
	③ ガイド	□400 × 350	FCD450	1	75.0kg/個	エポキシ粉体塗装
	④ トランペット (ボルト付)	φ270 × 680	SPCC+SGP	1	9.7kg/本	亜鉛めっき (HDZ55)
	⑤ ライナー (止水リング付)	φ240 × 730	HDPE	1	2.7kg/本	—
	⑥ スパースー (ボルト・スプリングピン付)	φ175 × 30	HDPE	1	0.5kg/個	—
	⑦ グラウトキャップ (ボルト付)	□400 × 208	SUS304	1	20.4kg/個	—
	⑧ ディアボロ管	φ165.2 × L	STK or SGP	—	19.8kg/m	亜鉛めっき (HDZ55)
	⑨ PE管	φ140 × L	HDPE	—	2.6kg/m	—
	⑩ グラウト止め部品	熱収縮チューブ L ≒ 160 グラウト保護カバー (リベット付) L = 500 シールディスク φ148 × 50	EPDM HDPE PP	1 1 2	0.2kg/個 1.6kg/個 0.5kg/組	— — —
現場手配品	⑪ スパイラル筋 (D22)	φ500 × 650	SD345	1	47.9kg/組	—
	⑫ ガイド型枠取付けボルト (M20)	M20 × L	—	4	—	—
	⑬ グラウト止め部品 (ストレッチフィルム・発泡ウレタン・アブリテープ等)	—	—	1式	—	—