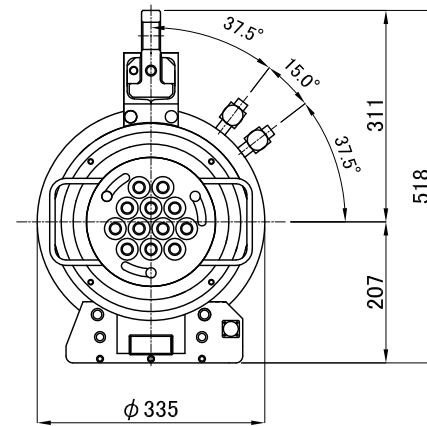
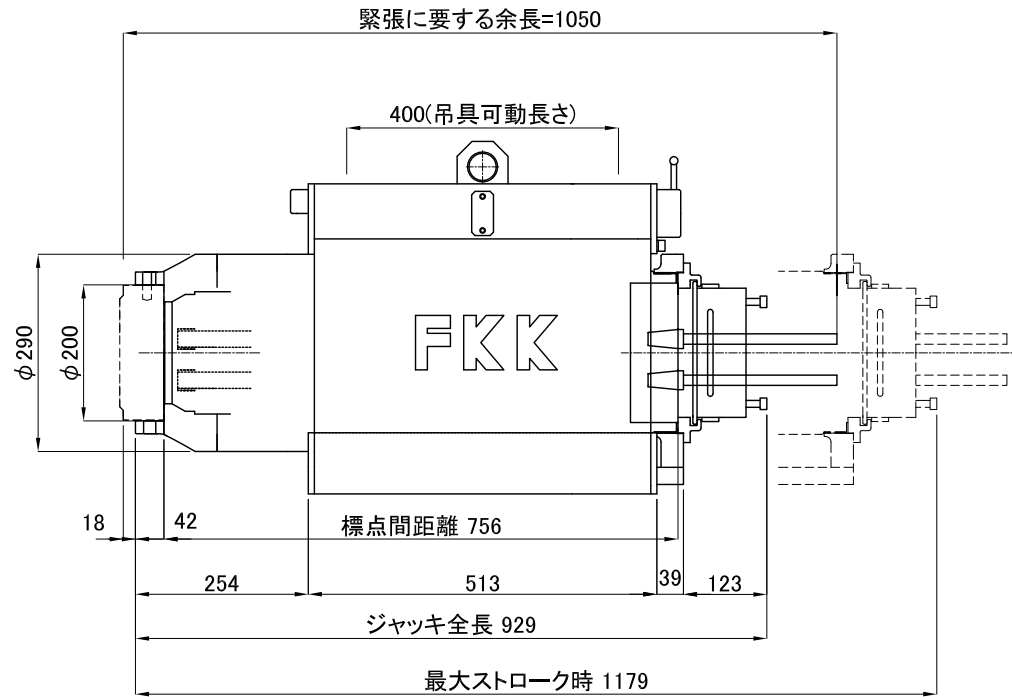


TC-260型



外ケーブル12E-TC15用ジャッキ
 エクストラードボード橋12E-TC15ED用ジャッキ
 被覆PC鋼より線用内ケーブル定着具12TC15用ジャッキ

諸元	種別	TC-260型
適用ケーブル		12S15.2
最大緊張力	(kN)	2600
最大ストローク	(mm)	250
最大緊張圧力	(MPa)	66.9
緊張受圧面積	(cm ²)	388.77
定着受圧面積	(cm ²)	251.32
定着圧力	(MPa)	20
全長	(mm)	929
質量(kg)(テンポラリーブロック含む)		399
電動ポンプ		LEP型