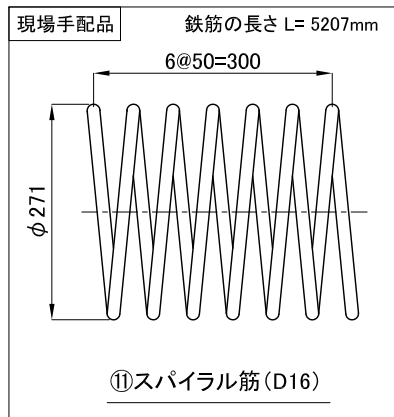
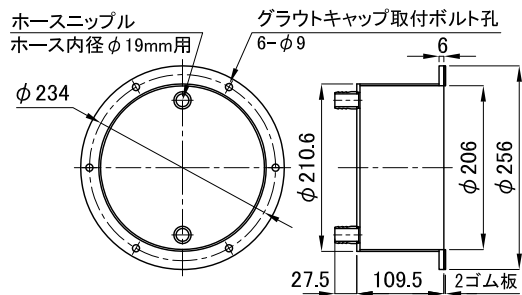
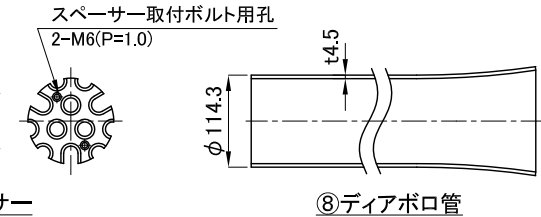
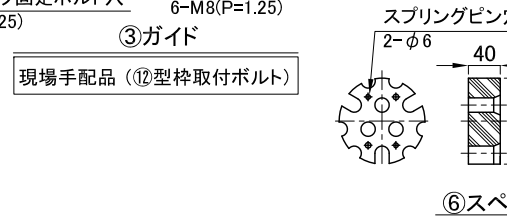
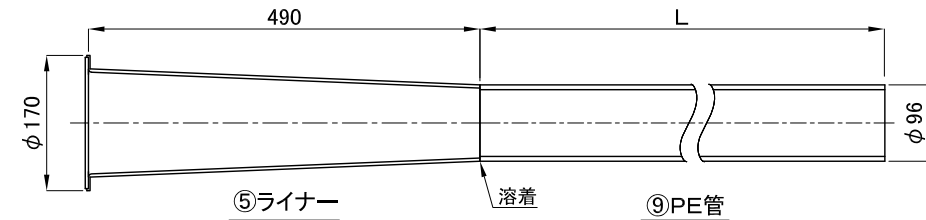
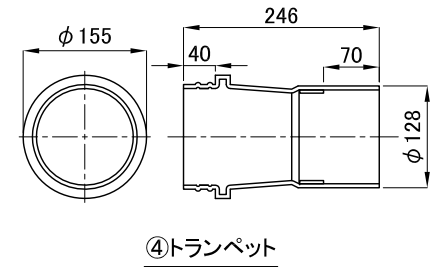
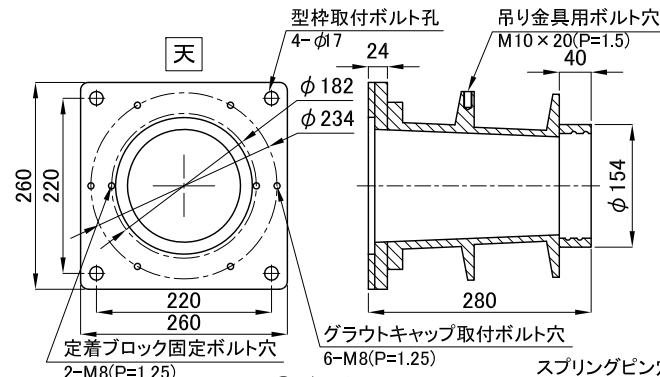
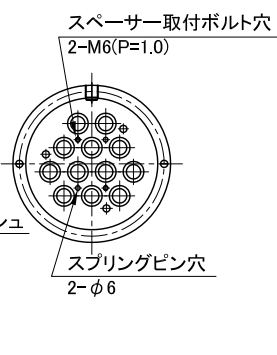
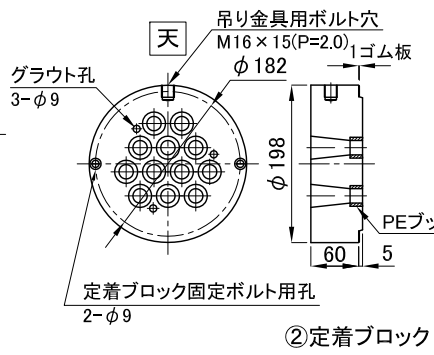
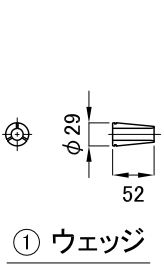
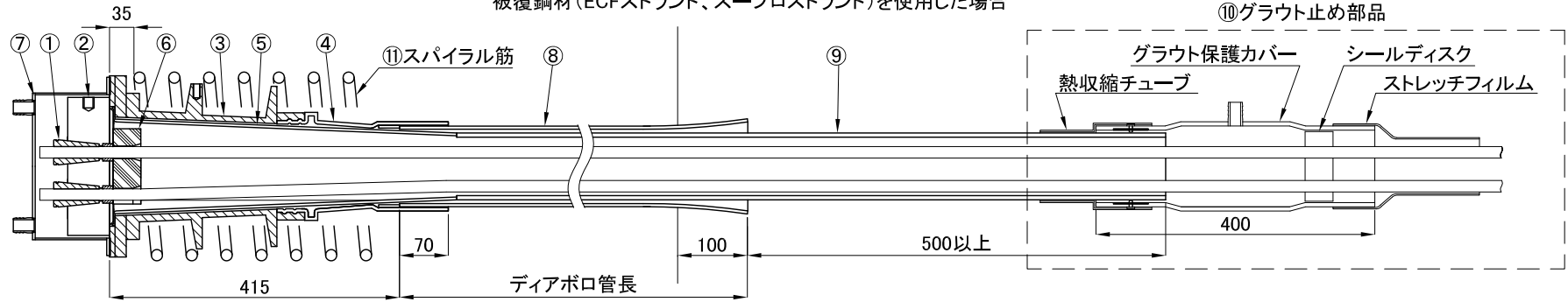


FKK工法 外ケーブルシステム <12E-TC15>

被覆鋼材 (ECFストランド、スープロストランド) を使用した場合

組立図



⑦ グラウトキャップ

⑪ スパイラル筋 (D16)

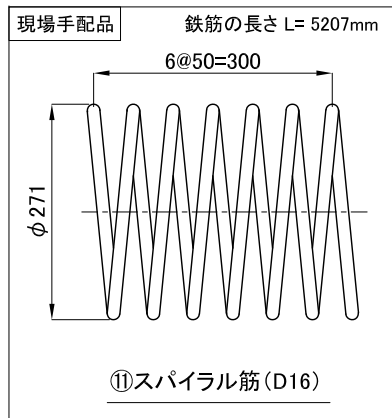
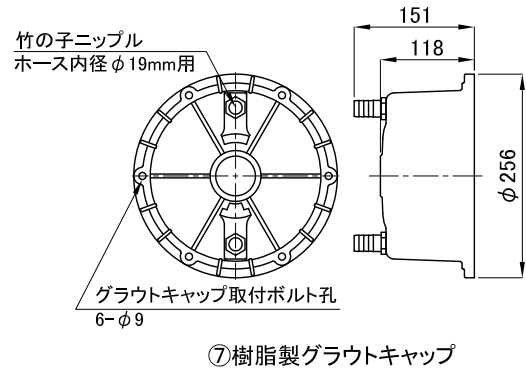
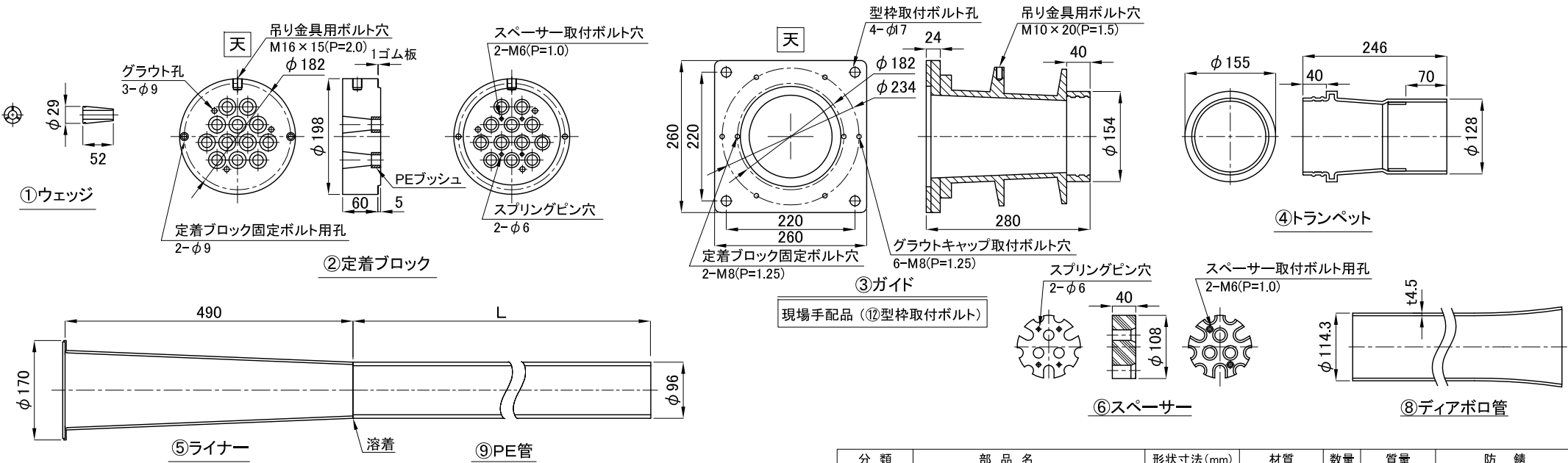
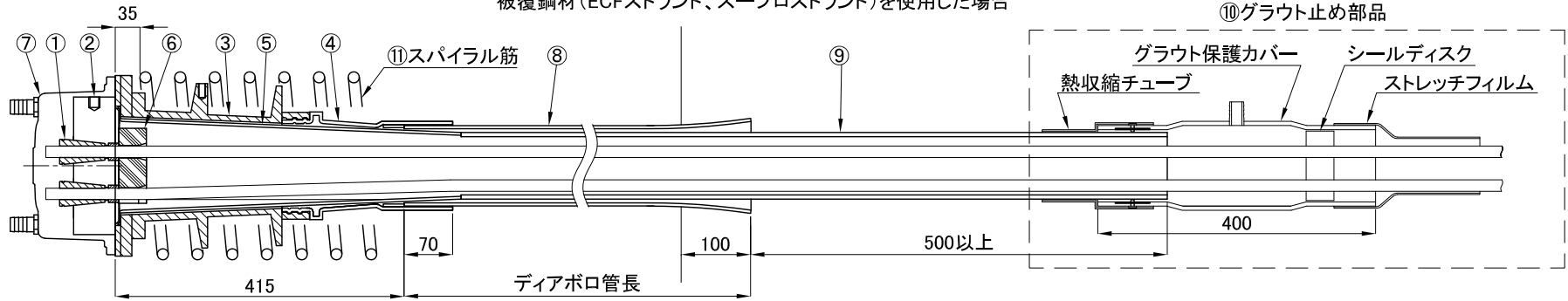
※桁端部において切欠部を跡埋めしない場合には角型の防錆キャップを使用する。

分類	部品名	形状寸法 (mm)	材質	数量	質量	防 錆
供給部品	① ウェッジ (被覆PC鋼材用)	φ29×52	SNCM420H	12	1.4kg/組	防錆油
	② 定着ブロック (ボルト・PEブッシュ付)	φ198×65	SCM435H	1	12.5kg/個	防錆油
	③ ガイド	□260×280	FCD450	1	23.0kg/個	エポキシ粉体塗装
	④ トランペット (ボルト付)	φ155×246	HDPE	1	0.5kg/本	—
	⑤ ライナー (止水リング付)	φ170×490	HDPE	1	0.8kg/本	—
	⑥ スパース (ボルト・スプリングピン付)	φ108×40	HDPE	1	0.3kg/個	—
	⑦ グラウトキャップ (ボルト付)	φ256×139	SUS304	1	3.0kg/個	—
	⑧ ディアボロ管	φ114.3×L	STK or SGP	—	12.2kg/m	亜鉛めっき (HDZ55)
	⑨ PE管	φ96×L	HDPE	—	1.5kg/m	—
	⑩ グラウト止め部品	熱収縮チューブ グラウト保護カバー (リベット付) シールドディスク	L≒160 L=400 φ100×40	EPDM HDPE PP	1 1 1	0.2kg/個 0.7kg/個 0.2kg/組
現場手配品	⑪ スパイラル筋 (D16)	φ271×300	SD295A以上	1	8.1kg/本	—
	⑫ ガイド型枠取付付ボルト (M16)	M16×L	—	4	—	—
	⑩ グラウト止め部品 (ストレッチフィルム・発泡ウレタン・フイルテープ等)	—	—	1式	—	—

FKK工法 外ケーブルシステム <12E-TC15>

被覆鋼材 (ECFストランド、スープロストランド) を使用した場合

組立図



分類	部品名	形状寸法 (mm)	材質	数量	質量	防 錆
供給部品	① ウェッジ (被覆PC鋼材用)	φ29×52	SNCM420H	12	1.4kg/組	防錆油
	② 定着ブロック (ボルト・PEブッシュ付)	φ198×65	SCM435H	1	12.5kg/個	防錆油
	③ ガイド	□260×280	FCD450	1	23.0kg/個	エポキシ粉体塗装
	④ トランペット (ボルト付)	φ155×246	HDPE	1	0.5kg/本	—
	⑤ ライナー (止水リング付)	φ170×490	HDPE	1	0.8kg/本	—
	⑥ スパースー (ボルト・スプリングピン付)	φ108×40	HDPE	1	0.3kg/個	—
	⑦ 樹脂製グラウトキャップ (ボルト付)	φ256×118	ナイロン樹脂	1	0.9kg/個	—
	⑧ ディアポロ管	φ114.3×L	STK or SGP	—	12.2kg/m	亜鉛めっき (HDZ55)
	⑨ PE管	φ96×L	HDPE	—	1.5kg/m	—
	⑩ グラウト止め部品	熱収縮チューブ グラウト保護カバー (リベット付) シールドディスク	L≒160 L=400 φ100×40	EPDM HDPE PP	1 1 1	0.2kg/個 0.7kg/個 0.2kg/組
現場手配品	⑪ スパイラル筋 (D16)	φ271×300	SD295A以上	1	8.1kg/本	—
	⑫ ガイド型枠取付付ボルト (M16)	M16×L	—	4	—	—
	⑬ グラウト止め部品 (ストレッチフィルム・発泡ウレタン・フイルテープ等)	—	—	1式	—	—