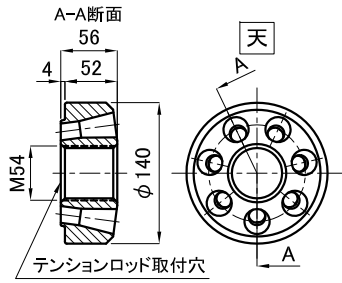
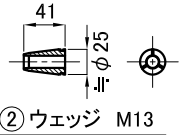


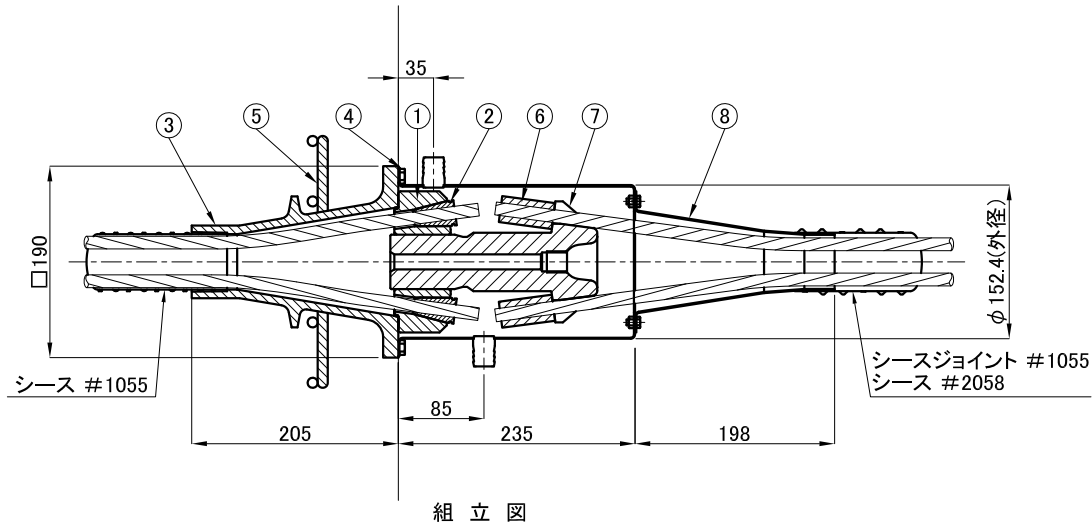
FKK 工法 テンションロード型カプラー <C7V13T>



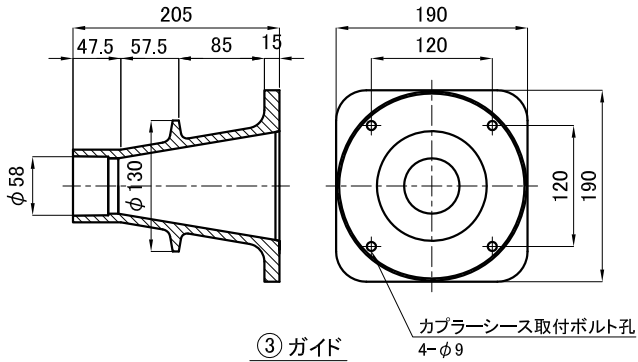
① 接続用定着ブロック



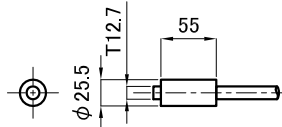
② ウェッジ M13



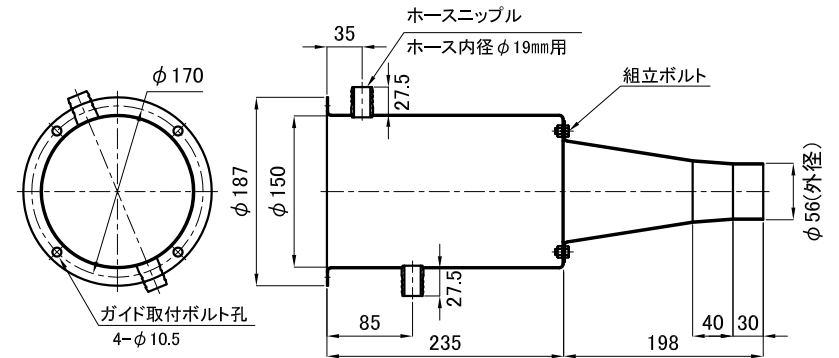
組立図



③ ガイド



⑥ 1T13 圧着グリップ

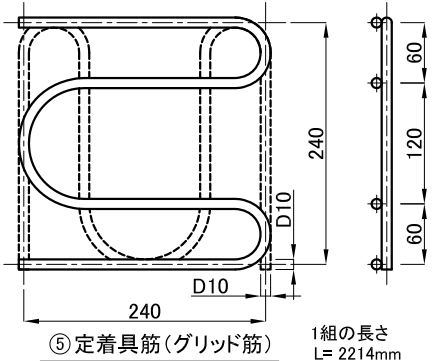


⑧ カブラーシース

現場手配品 ④ 型枠取付ボルト (カブラーシース取付ボルト)

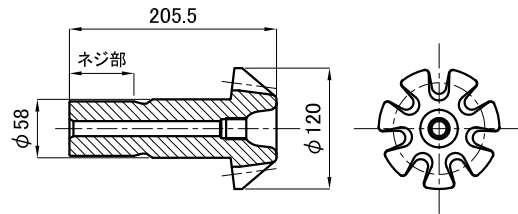
4-M8×L

ボルトの長さは現場により異なる



⑤ 定着具筋(グリッド筋)

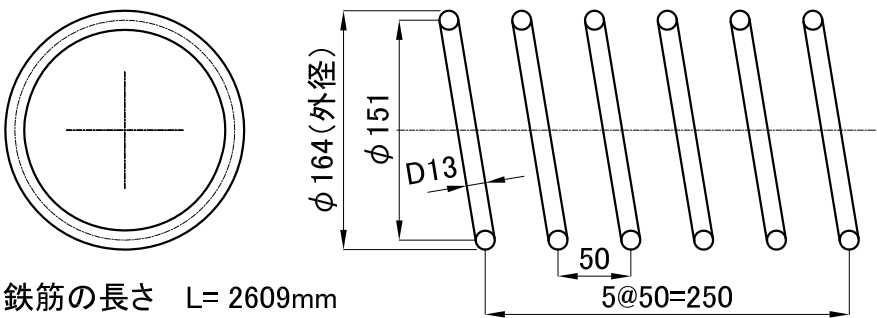
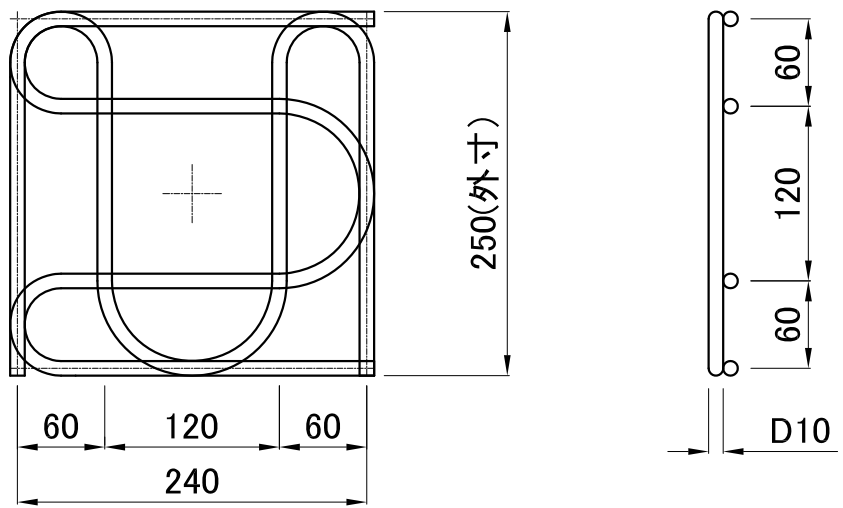
1組の長さ
L=2214mm



⑦ テンションロード

構成部品図							
種別	分類	部品名	形状寸法(mm)	材質	数量	質量(kg)	
定着具C7V13	供給部品	① 接続用定着ブロック	φ140×56	SCM435	1	4.9	
		② ウェッジ M13	φ25×41	SCM415H	7	0.5	
		③ ガイド	□190×205	FCD450	1	6.5	
	現場手配品	④ 型枠取付ボルト	M8×L	-	-	4	-
		⑤ 定着具筋(グリッド筋)	D10-240×240	SD295A以上	1組	1.2	
ケーブル接続具	供給部品	⑥ 1T13 圧着グリップ	φ25.5×55	S35C, S55C or SCM435	7	-	
		⑦ テンションロード	φ120×205.5	SCM435	1	4.7	
		⑧ カブラーシース	φ187×433	SPCE	1	1.8	

FKKフレシナー工法 定着具筋及び定着具周囲の補強鉄筋

<p>S10</p>	<p>縁端距離 135mm かぶり 35mm 補強鉄筋 D13@125mm 緊張してよいコンクリート強度 27N/mm²</p>	 <p>鉄筋の長さ L= 2609mm 鉄筋の質量 2.6kg</p> <p>※スパイラル筋を分割して製作する場合は、半周以上のラップ長を確保する。</p>
<p>G4</p>	<p>縁端距離 160mm かぶり 35mm 鉄筋径 D10 補強鉄筋 D13@125mm グリッド筋の位置(W) 100mm 緊張してよいコンクリート強度 27N/mm²</p>	 <p>1組の長さ L= 2214mm 1組の質量 1.2kg</p>