

FKK FREYSSINET PRESTRESSING SYSTEM

## プラスチック製スパイラルシース #8000Fシリーズ

### - 構造物の長寿命化に貢献 -

FKKでは、材料面・機能面の双方からPC橋の耐久性を向上できる優れた製品を提供しPC橋の長寿命化に貢献できるよう技術開発に取り組んでいます。

プラスチック製スパイラルシースは、マルチレイヤプロテクション(多層保護)のひとつとしてPC鋼材を腐食性物質からプロテクトします。

### 概要

プラスチック製スパイラルシース#8000Fシリーズは高密度ポリエチレン製で水密性に優れた内ケーブル用シースです。

本シースは接続部においても膨張性不織布を巻くことにより、高い水密性を保持し、シース全長にわたって腐食物質の浸入を防ぐことができます。そのため、塩害対策等で高い耐久性を要求される場合には特に有効です。また、水密性に優れた樹脂製グラウトキャップと本シースとの併用により、セメントグラウトの注入によるダクト内のアルカリ雰囲気を保持し、ケーブルの防錆効果を高めます。



シース幹部



シースジョイント

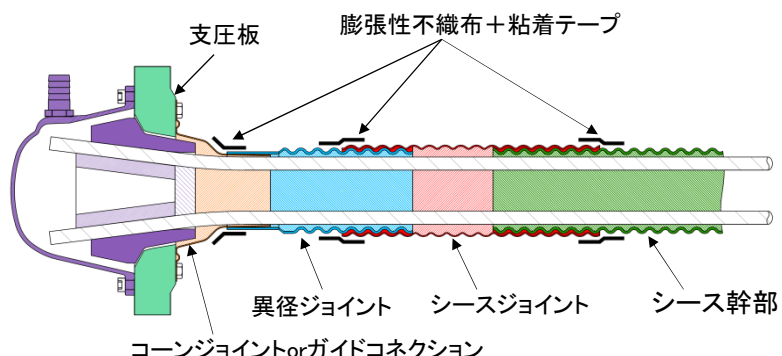


不織布

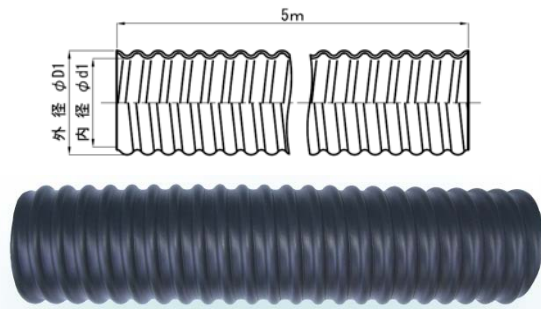
・シース同士の接続部及び定着具との接続部に粘着テープと併用して巻くことにより従来のシースの接続部に比べ高い水密性を得ることができます。

※ 不織布は各シースジョイントとのセット販売になります。

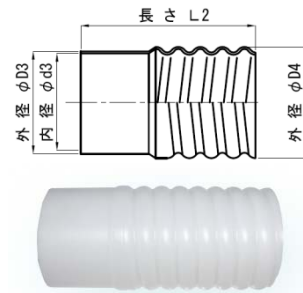
マルチストランドシステムとの接続例



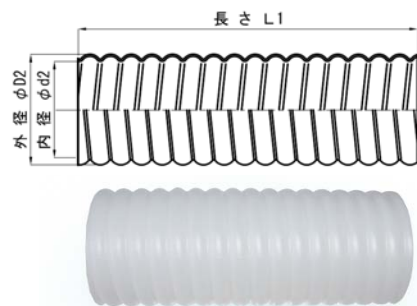
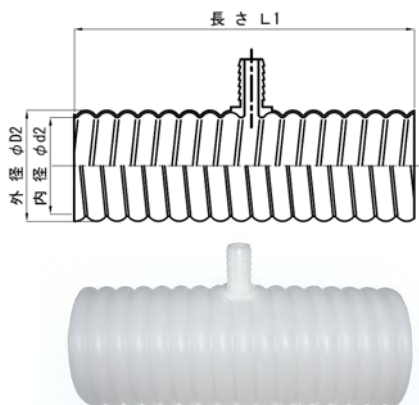
## シース幹部



## 異径シースジョイント (定着具との接続)



## シースジョイント・排気口付シースジョイント



種別	シース幹部					シースジョイント				異径ジョイント(定着具との接続具)					
	呼称	内径 φd1 (mm)	外径 φD1 (mm)	質量 (kg/m)	定尺 (m)	呼称	内径 φd2 (mm)	外径 φD2 (mm)	長さ L1 (mm)	呼称	内径 φd3 (mm)	外径 φD3 (mm)	外径 φD4 (mm)	長さ L2 (mm)	適用
1T18 1T19	F35	35	43.8	0.26	5	F35J	41.9	49	200	-	-	-	-	-	-
1T22 1T22eco	F38	38	47	0.29	5	F38J	45.3	52.4	200	-	-	-	-	-	-
1T29 1T29eco	F45	45	55	0.4	5	F45J	52	61.5	200	-	-	-	-	-	-
1T29 1T29eco 7T13M130 7V13	F55	55	65	0.51	5	F55J	63.5	70.5	200	F55J-DM	59	62	65	132	7T13M130
F55J-DV										55	58	65	175	7V13	
12T13M220 12V13	F65	65	76.5	0.55	5	F65J	74	82.5	250	F65J-D	70.5	76.5	76.5	185	12T13M220 12V13
12T13M220 12V13	F70	70	82.5	0.59	5	F70J	80	88.5	250	F70J-D	70.5	76.5	82.5	185	12T13M220 12V13
12T15M319 12V15 12VC13	F75	75	88.5	0.77	5	F75J	86	94.5	250	F75J-D	81.5	87.5	88.5	185	12T15M319 12V15
12T15M319 12V15	F80	80	93.5	0.83	5	F80J	91	99.5	250	F80J-D	81.5	87.5	93.5	185	12T15M319 12V15
12TC15	F85	85	99	0.98	5	F85J	96	105	250	-	-	-	-	-	-
19K15	F95	95	111	1.07	5	F95J	104	116	250	F95J-D	95	101	111	200	19K15
27K15	F105	105	123	1.55	5	F105J	116	128	250	F105J-D	105	105	113	200	27K15

# FKK

極東鋼弦コンクリート振興株式会社

本社：〒104-0045 東京都中央区築地1-12-22 コンワビル6階

TEL：03 (6226) 4631 (営業)

FAX：03 (6226) 4632

http://www.fkk-j.co.jp