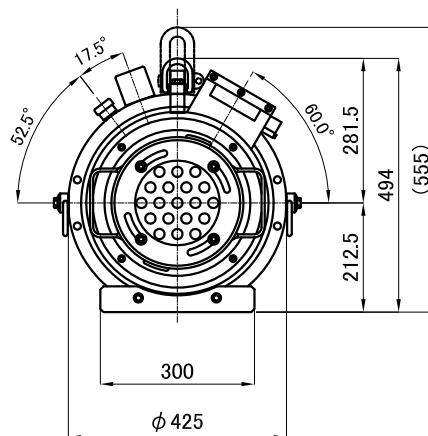
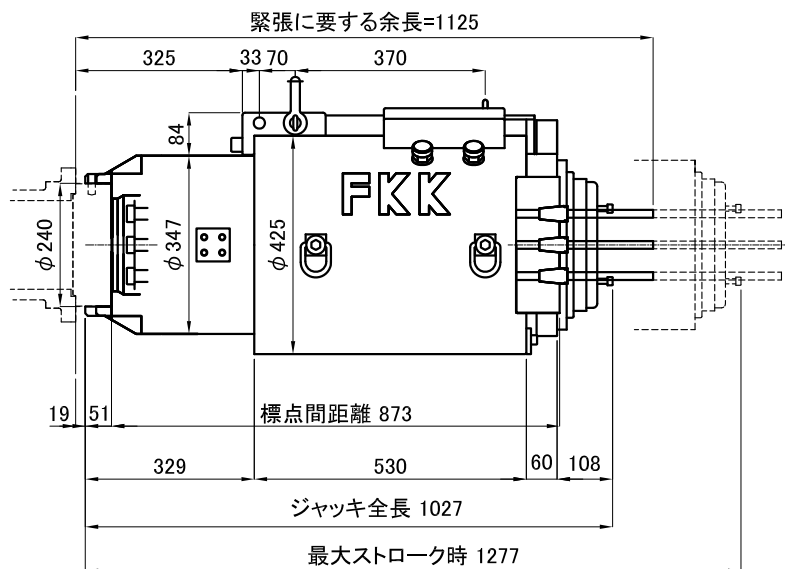
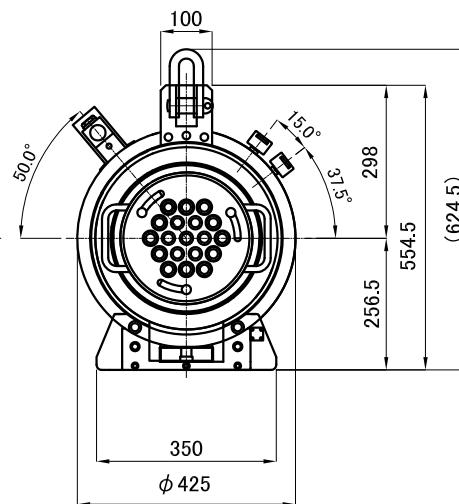
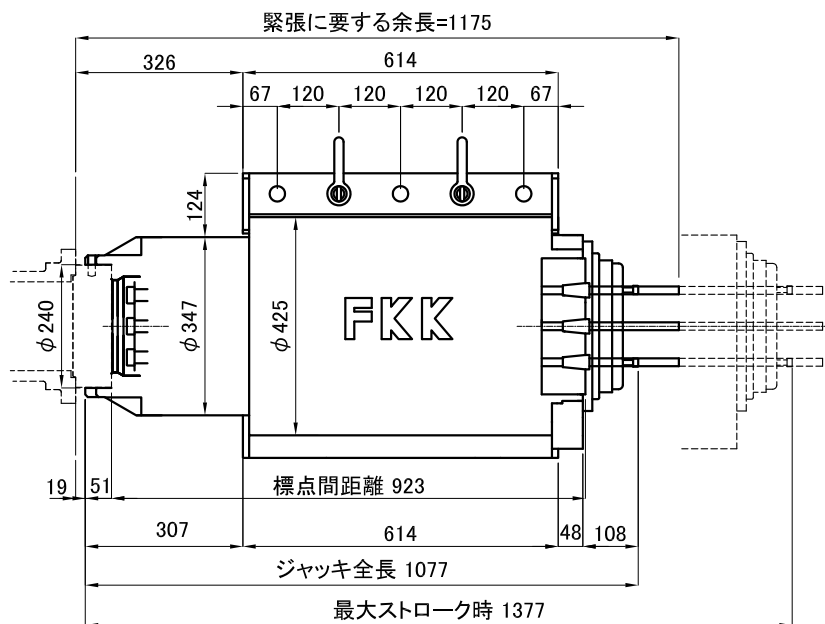


TC-410-250型



TC-410-300型



外ケーブル19E-TC15用ジャッキ
エクストラードーズド橋19E-TC15ED用ジャッキ

諸元	種別	TC-410-250型	TC-410-300型
適用ケーブル		19S15.2	
最大緊張力	(kN)	4100	
最大ストローク	(mm)	250	300
最大緊張圧力	(MPa)	65.4	
定着圧力	(MPa)	20	
緊張受圧面積	(cm ²)	626.74	
定着受圧面積	(cm ²)	303.75	
全長	(mm)	1027	1077
質量(kg)(テンポラーブロック含む)		660	753
電動ポンプ		LLEP型	