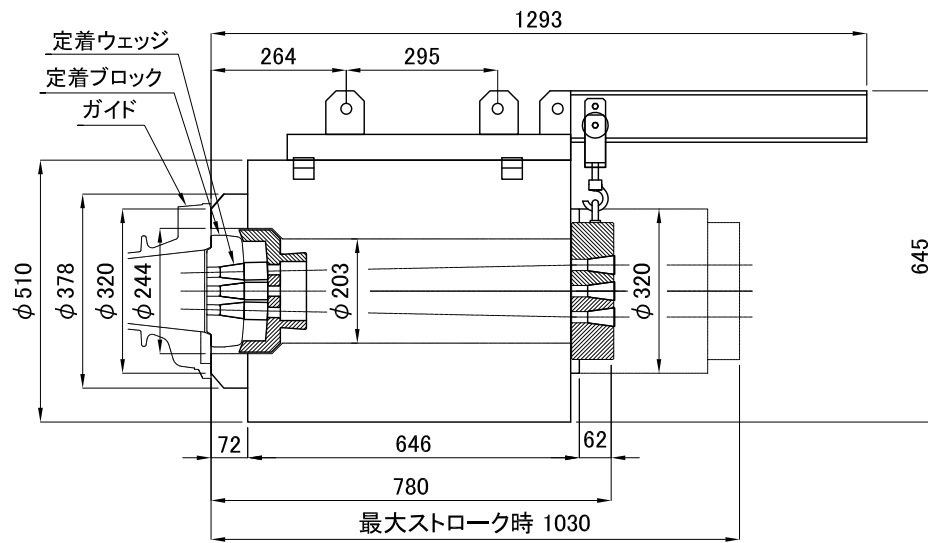
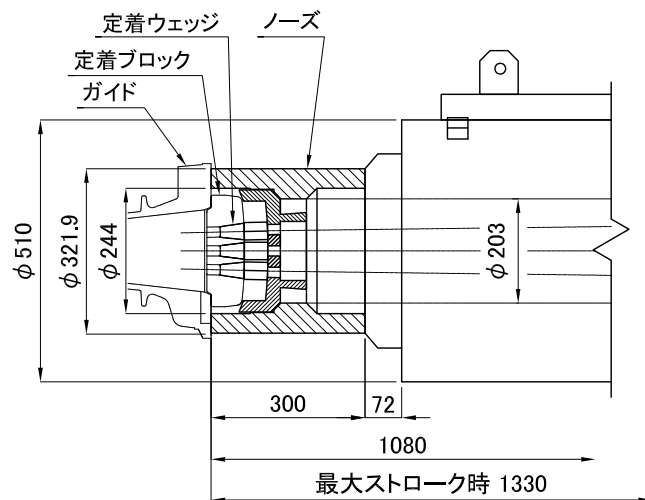


K-500型



K-500型 (ノーズ)



19K15用ジャッキ

諸元	種別	K-500型
最大緊張力	(kN)	4,709
最大ストローク	(mm)	250
最大緊張圧力	(MPa)	61.8
緊張受圧面積	(cm ²)	766
全長	(mm)	646
装備全長 ^{※1}	(mm)	1,293
シリンダー外径	(mm)	510
センターホール径	(mm)	203
質量 ^① ^{※2}	(kg)	760
質量 ^② ^{※3}	(kg)	850
電動ポンプ		LLEP型

※1 ジャッキ本体の他にラムチェアと吊り装置を装備した場合を示す。

※2 ジャッキ本体の質量を示す。

※3 ジャッキ本体の他にラムチェア・吊り装置・テンポラリーブロックを装備した場合を示す。