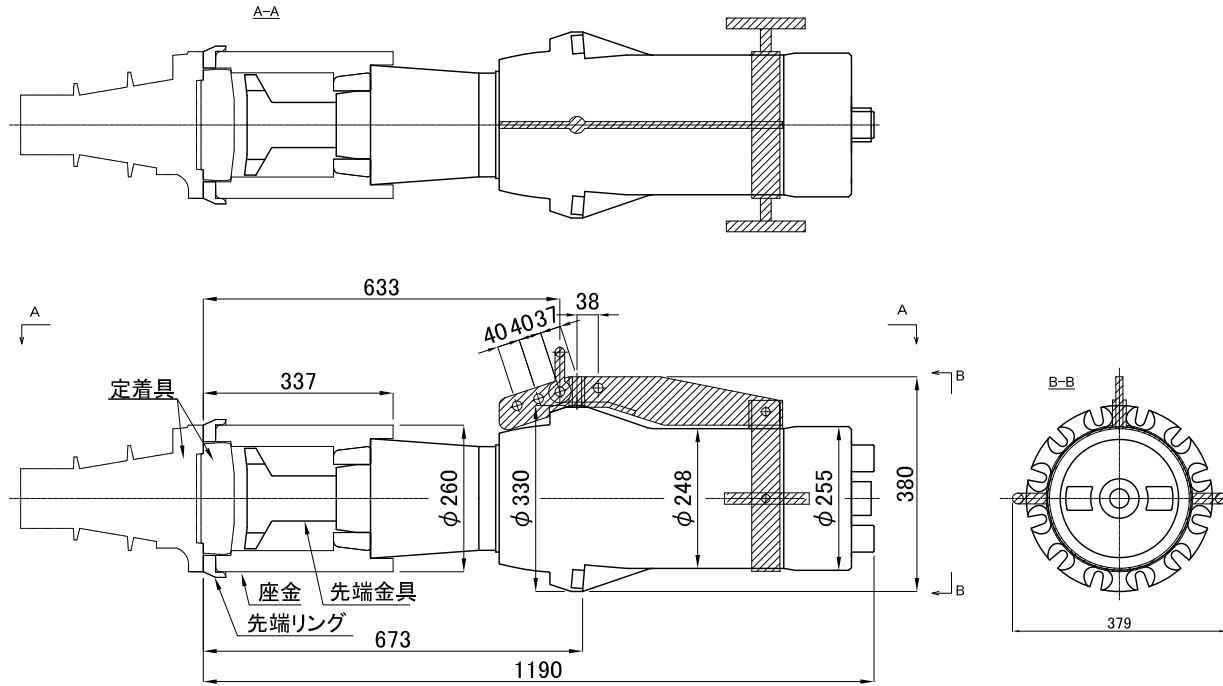


SF-V型



12V15用 ジャッキ

種別	SF-V 型	SF-L-V 型
諸元		
最大緊張力 (kN)	2758	2758
最大ストローク (mm)	300	600
最大緊張圧力 (MPa)	64.7	64.7
緊張受圧面積 (cm ²)	426	426
定着受圧面積 (cm ²)	113	113
全長(座金含む)(mm)	1190	1690
最大直径 (mm)	330	330
質量①※ ¹ (kg)	276	543
質量②※ ² (kg)	332	599
電動ポンプ	LEP型	LLEP型

※1 ジャッキ本体の質量を示す。
 ※2 質量①に座金を加えた場合を示す。

FKK極東鋼弦コンクリート振興株式会社 20160331

SF-L-V型

