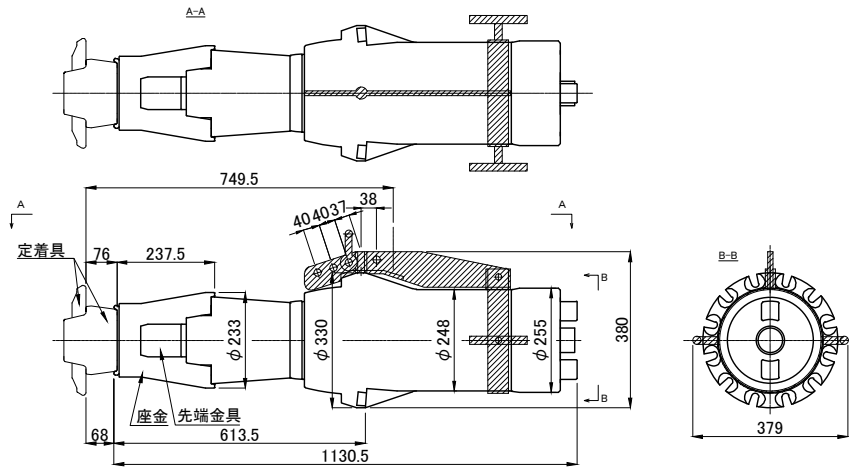
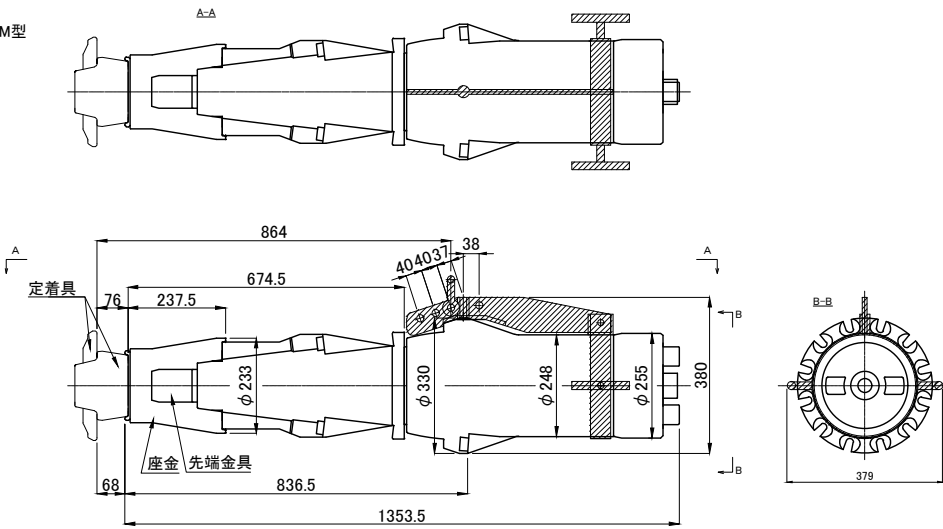


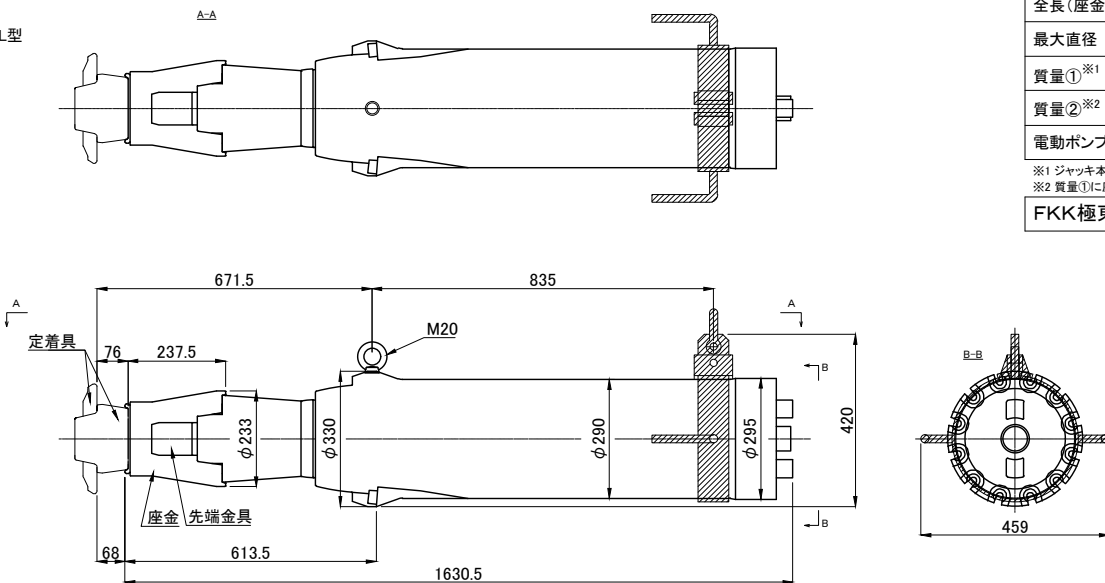
SF型



SF-M型



SF-L型



12T15M319用 ジャッキ

種別	SF型	SF-M型	SF-L型
諸元			
最大緊張力 (kN)	2758	2758	2758
最大ストローク (mm)	300	300	600
最大緊張圧力 (MPa)	64.7	64.7	64.7
緊張受圧面積 (cm ²)	426	426	426
定着受圧面積 (cm ²)	113	113	113
全長(座金含む)(mm)	1131	1354	1631
最大直径 (mm)	330	330	330
質量①※1 (kg)	276	338	543
質量②※2 (kg)	302	364	569
電動ポンプ	LEP型	LEP型	LLEP型

※1 ジャッキ本体の質量を示す。
 ※2 質量①に座金を加えた場合を示す。

FKK極東鋼弦コンクリート振興株式会社 20161116