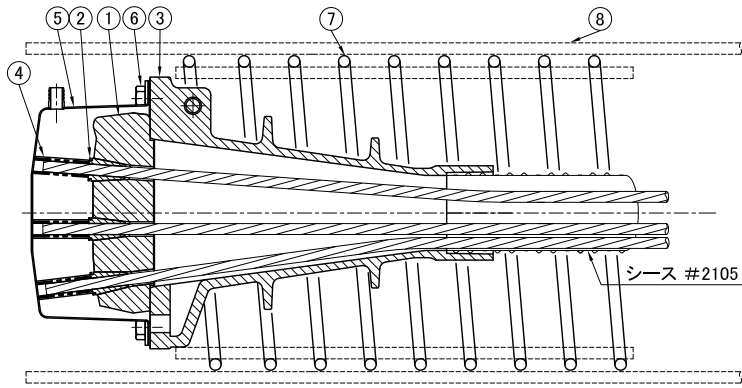
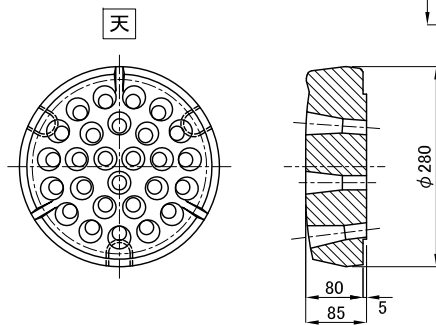


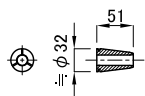
FKK工法 エンドキャップ型デットアンカー <D27K15E>



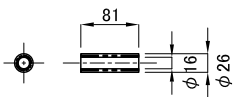
組立図



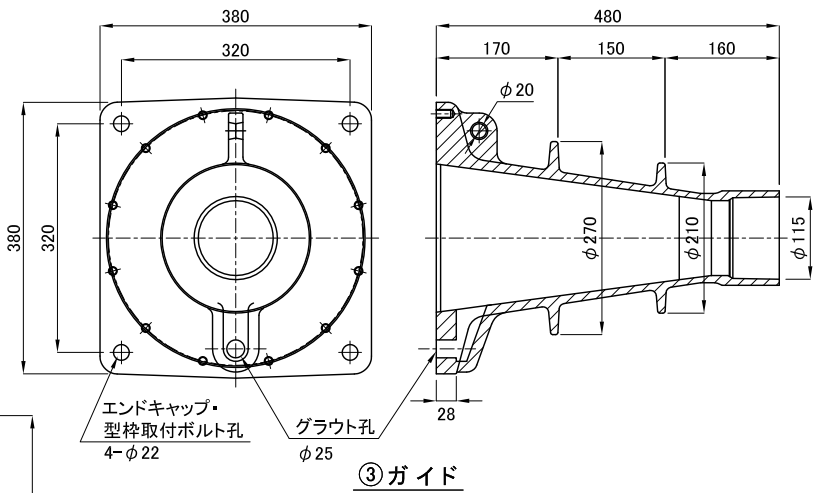
① 定着ブロック



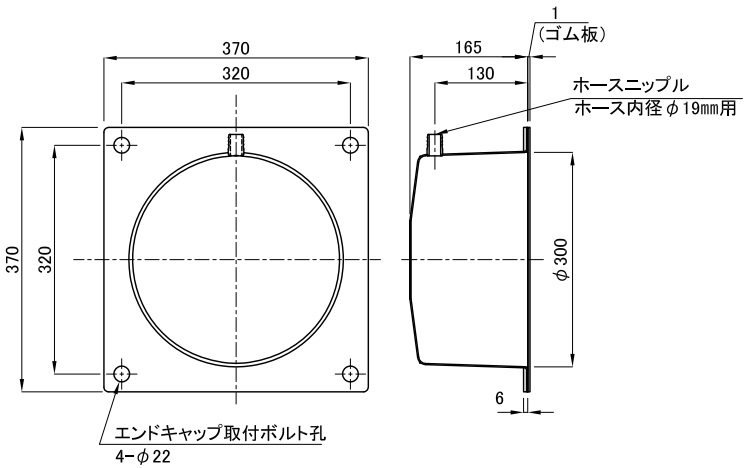
② ウェッジ M15



④ 管状ばね

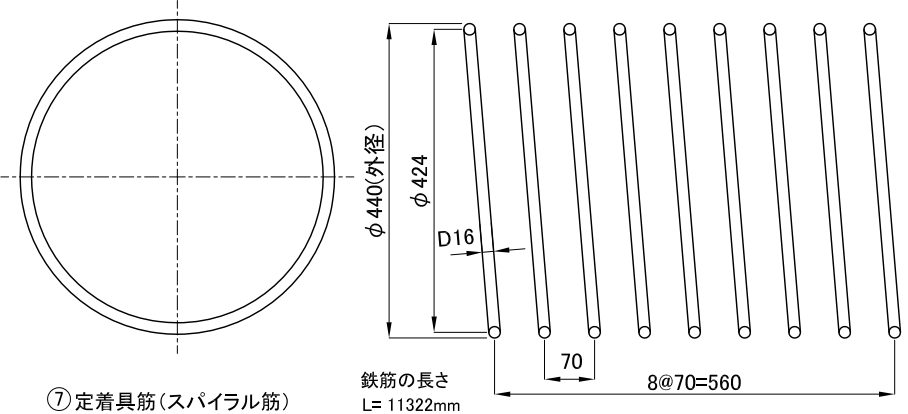


③ ガイド



⑤ エンドキャップ (ゴム板 1mm 付)

現場手配品 ⑥ 型枠取付ボルト (エンドキャップ取付ボルト・ナット)
4-M20x70



⑦ 定着具筋 (スパイラル筋)

構成部品図					
分類	部品名	形状寸法	材質	数量	質量(kg)
供給部品	① 定着ブロック	φ280×85	S45C	1	28.5
	② ウェッジ M15	φ32×51	SCM415H	27	3.9
	③ ガイド	□380×480	FCD450	1	54.8
	④ 管状ばね	φ26/16×81	SBR/NR	27	0.9
	⑤ エンドキャップ	□370×165	SPCE	1	—
現場手配品	⑥ エンドキャップ取付ボルト・ナット	M20×70(P=2.5)	—	4組	—
	⑦ 定着具筋 (スパイラル筋)	D16-φ424×560	SD295A以上	1組	17.7
	⑧ 補強鉄筋 (参考)	—	—	—	—