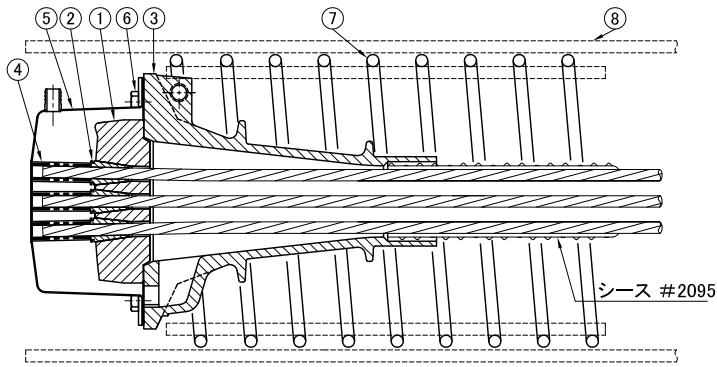
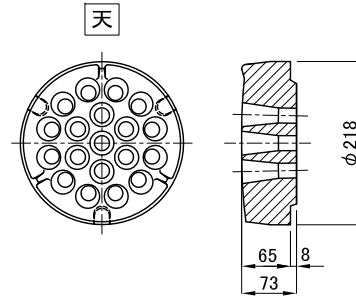


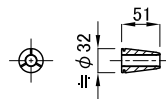
FKK工法 エンドキャップ型デットアンカー <D19K15E>



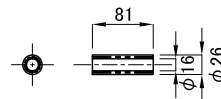
組立図



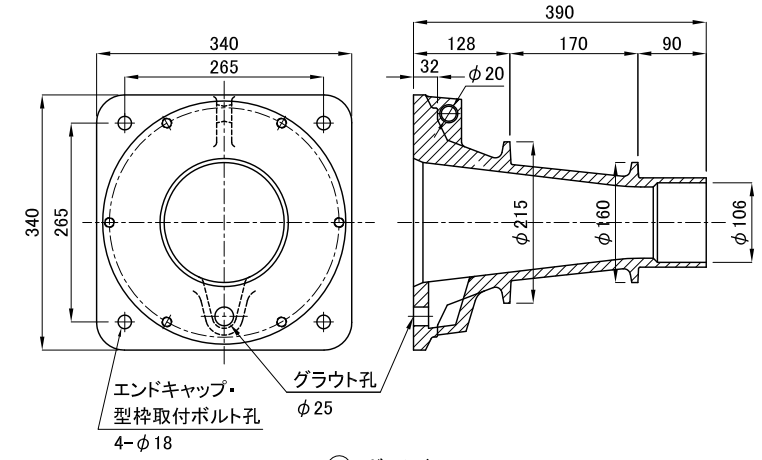
① 定着ブロック



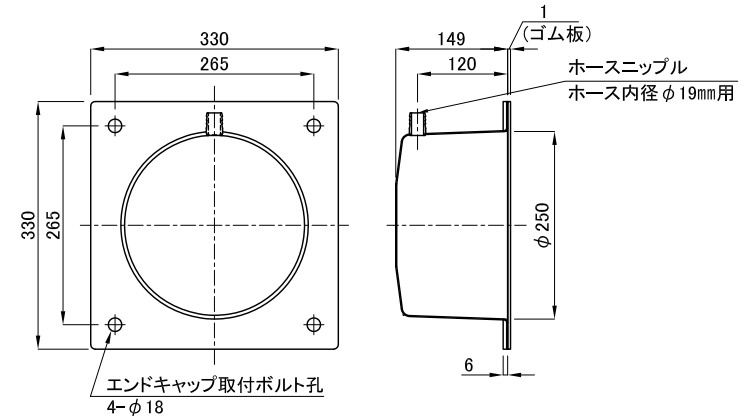
② ウエッジ M15



④ 管状ばね



③ ガイド

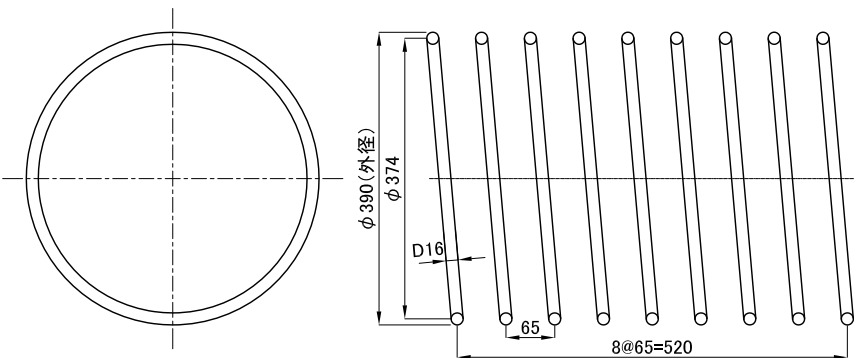


⑤ エンドキャップ (ゴム板 1mm付)

現場手配品

⑥ 型枠取付ボルト (エンドキャップ取付ボルト・ナット)

4-M16x60



⑦ 定着具筋 (スパイラル筋)

鉄筋の長さ L= 9987mm

構成部品図

分類	部品名	形状寸法	材質	数量	質量(kg)
供給部品	① 定着ブロック	$\phi 218 \times 73$	S45C	1	14.1
	② ウエッジ M15	$\phi 32 \times 51$	SCM415H	19	2.8
	③ ガイド	$\square 340 \times 390$	FCD450	1	38.0
	④ 管状ばね	$\phi 26/16 \times 81$	SBR/NR	19	0.7
	⑤ エンドキャップ	$\square 330 \times 149$	SPCE	1	3.5
	⑥ エンドキャップ取付ボルト・ナット	M16 \times 60 (P=2.0)	—	4組	—
現場手配品	⑦ 定着具筋 (スパイラル筋)	D16 - $\phi 374 \times 520$	SD295A以上	1組	15.6
	⑧ 補強鉄筋 (参考)	—	—	—	—