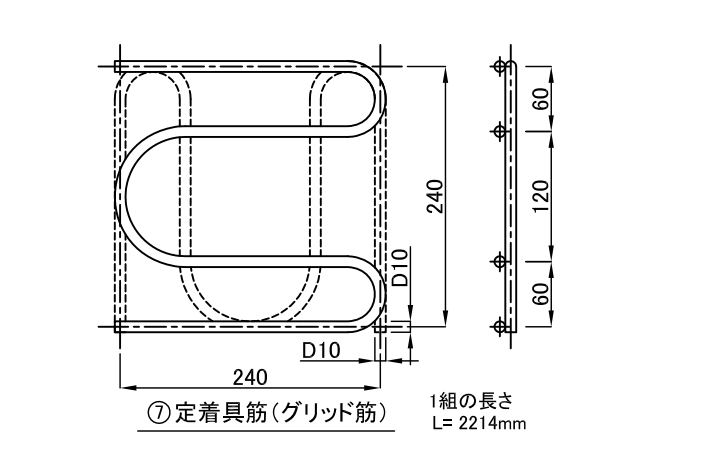
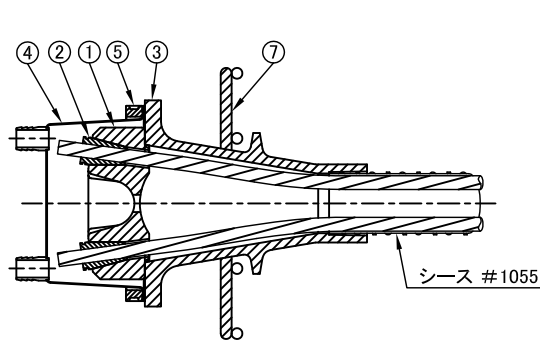


現場手配品

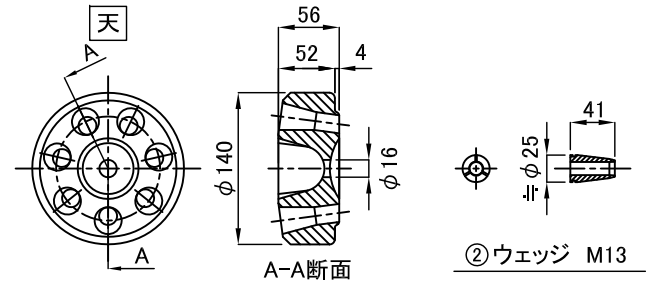
⑥型枠取付ボルト (グラウトキャップ取付ボルト)  
4-M8 x L ボルトの長さは現場により異なる



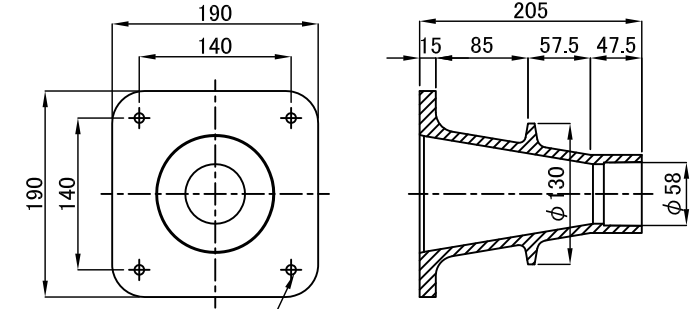
FKK 工法 V システム <7V13>



組立図



①定着ブロック



③ガイド

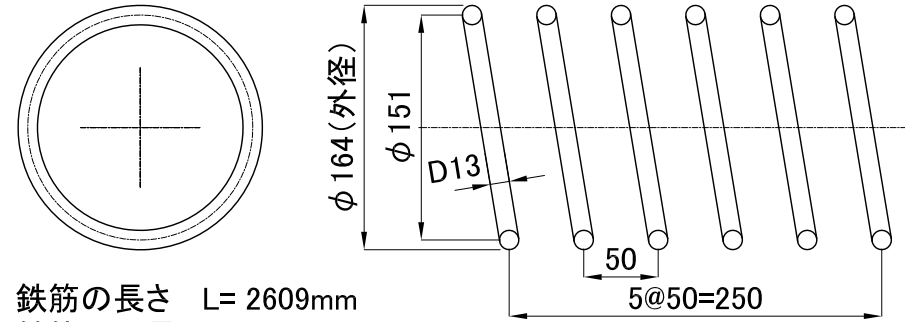
構成部品図

分類	部品名	形状寸法 (mm)	材質	数量	質量(kg)
供給部品	① 定着ブロック	φ140 x 56	S45C	1	4.7
	② ウェッジ M13	φ25 x 41	SNCM415H	7	0.5
	③ ガイド	□190 x 205	FCD450	1	6.5
オプション	④ グラウトキャップ	□180 x 91 (ホースニップル含まず)	SPCE	1	0.5
工具(リース又は販売)	⑤ グラウトキャップ補強板	□180 x 15.6	S45C	1	1.4
現場手配品	⑥ 型枠取付ボルト (グラウトキャップ取付ボルト)	M8 x L	-	4	-
	⑦ 定着具筋(グリッド筋)	D10-240 x 240	SD295A以上	1組	1.2

定着具筋及び定着具周囲の補強鉄筋 20170701

S15

縁端距離 135mm  
 かぶり 35mm  
 補強鉄筋 D13-2@125mm  
 緊張してよいコンクリート強度  
 27N/mm<sup>2</sup>

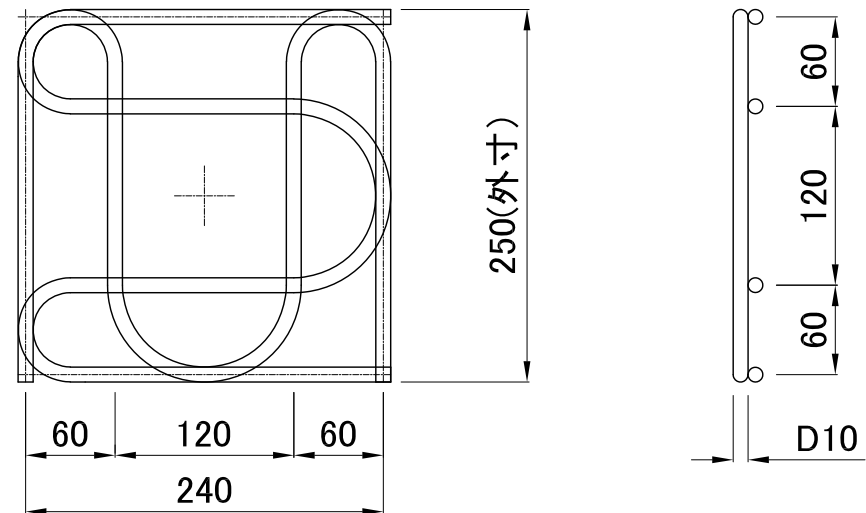


鉄筋の長さ L= 2609mm  
 鉄筋の質量 2.6kg

※スパイラル筋を分割して製作する場合は、半周以上のラップ長を確保する。

G4

縁端距離 160mm  
 かぶり 35mm  
 鉄筋径 D10  
 補強鉄筋 D13-3@125mm  
 グリッド筋の位置(W) 100mm  
 緊張してよいコンクリート強度  
 27N/mm<sup>2</sup>



1組の長さ L= 2214mm

1組の質量 1.2kg