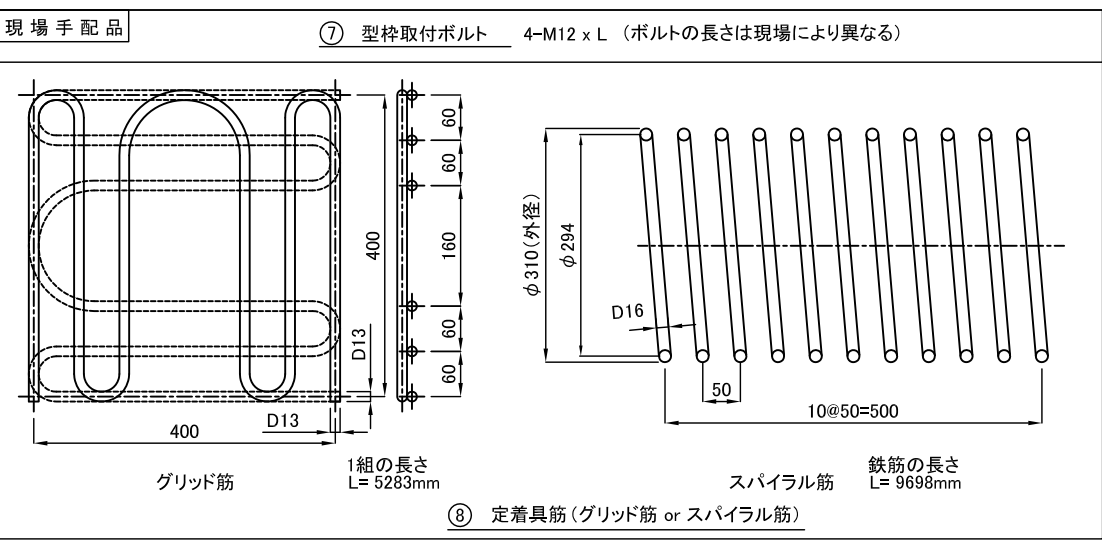
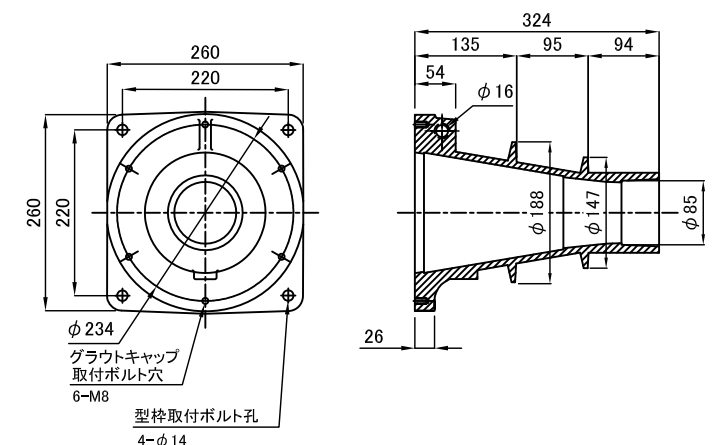
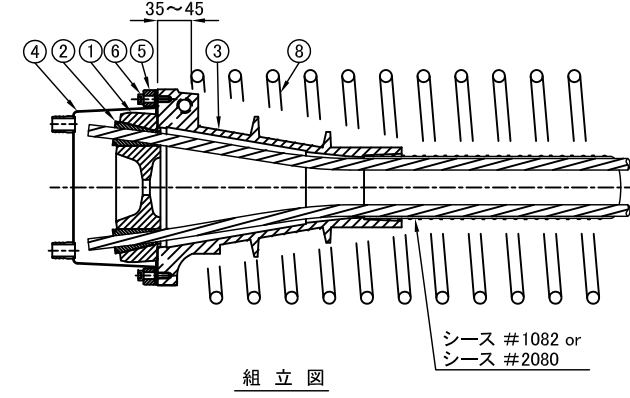
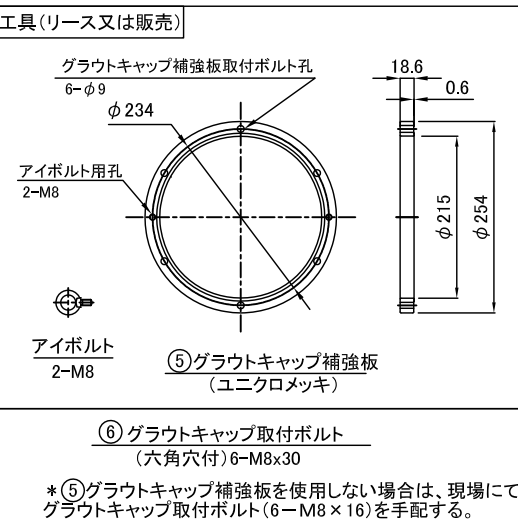
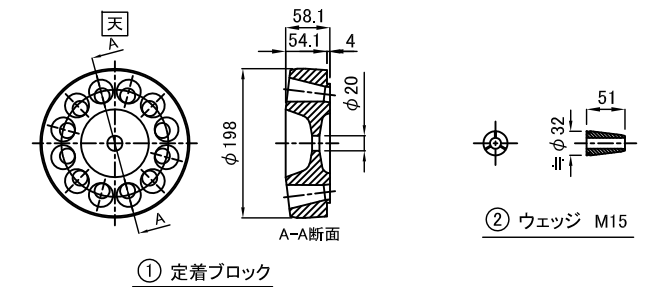
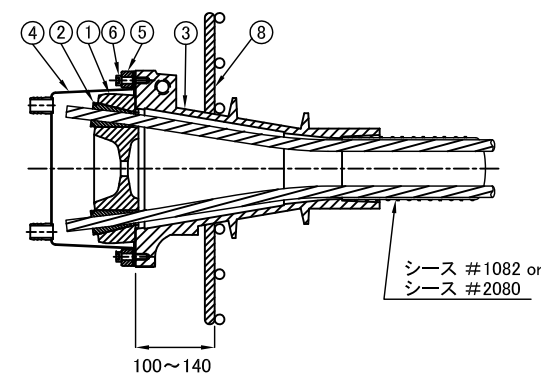
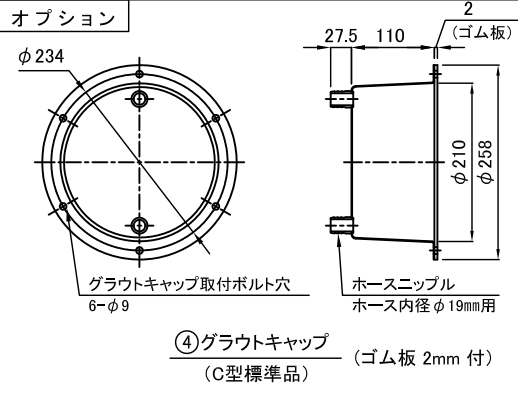
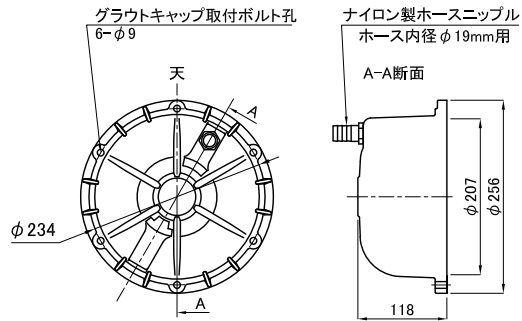


FKK工法 Vシステム <12V15>

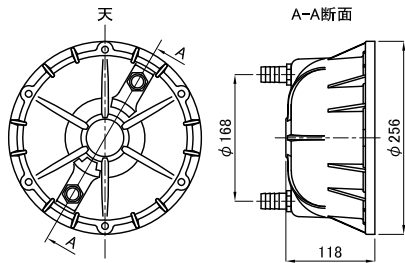


構成部品図					
分類	部品名	形状寸法(mm)	材質	数量	質量(kg)
供給部品	① 定着ブロック	φ198 x 58.1	S55C	1	8.5
	② ウェッジ M15	φ32 x 51	SCM415H	12	1.8
	③ ガイド	□260 x 324	FCD450	1	20.5
オプション	④ グラウトキャップ	φ258 x 112 (ホースニップル含まず)	SPCE	1	0.9
工具 (リース又は販売)	⑤ グラウトキャップ補強板	φ254 x 18.6	S45C	1	2.1
	⑥ グラウトキャップ取付ボルト	M 8 x 30(P=1.25)	-	6	
現場手配品	⑦ 型枠取付ボルト	M12 x L	-	4	-
	⑧ 定着具筋(グリッド筋)	D13-400 x 400	SD295A以上	1組	5.3
	⑧ "	(スパイラル筋) D16-φ294 x 500	SD295A以上	1組	15.1

オプション



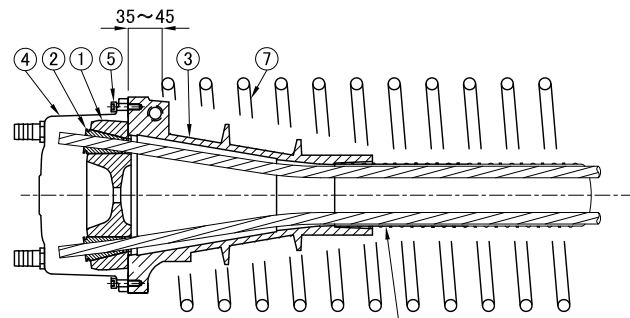
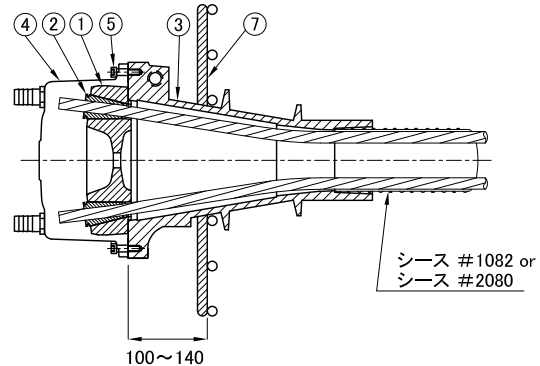
排気口:1個



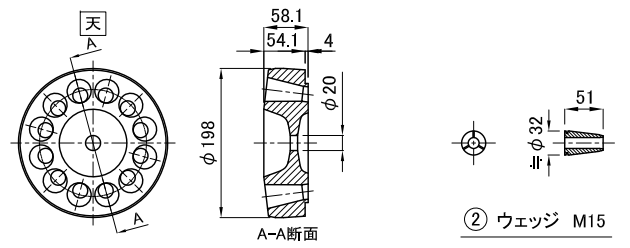
排気口:2個

- ④ 樹脂製グラウトキャップ
- ⑤ 樹脂製グラウトキャップ取付ボルト
(六角穴付)6-M8x25

FKK工法 Vシステム <12V15>

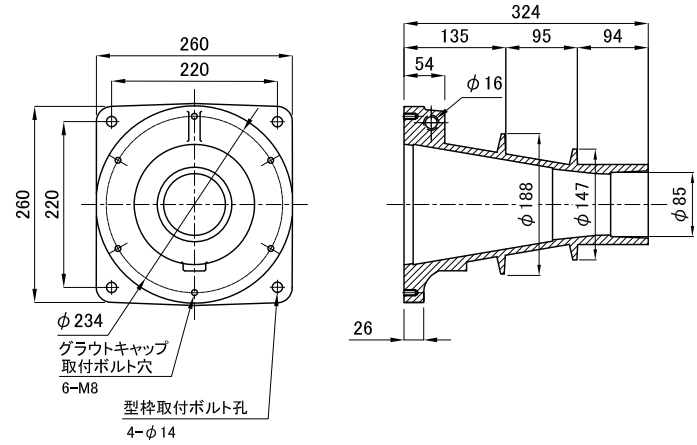


組立図



① 定着ブロック

② ウェッジ M15

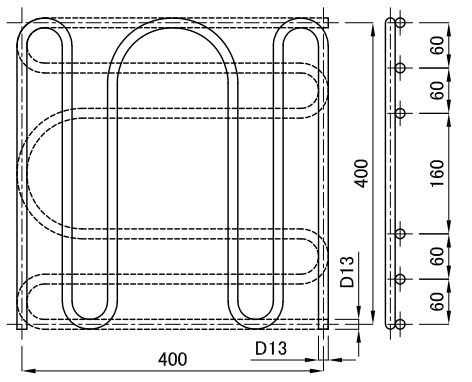


③ ガイド

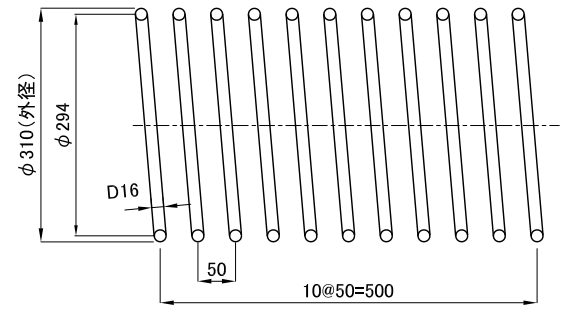
現場手配品

- ⑥ 型枠取付ボルト 4-M12 x L (ボルトの長さは現場により異なる)

組立図



グリッド筋



スパイラル筋

⑦ 定着具筋(グリッド筋 or スパイラル筋)

構成部品図					
分類	部品名	形状寸法(mm)	材質	数量	質量(kg)
供給部品	① 定着ブロック	φ198 x 58.1	S55C	1	8.5
	② ウェッジ M15	φ32 x 51	SCM415H	12	1.8
	③ ガイド	□260 x 324	FCD450	1	20.5
オプション	④ 樹脂製グラウトキャップ	φ256 x 118 (ホースニップル含まず)	ナイロン	1	0.9
	⑤ 樹脂製グラウトキャップ取付ボルト	M 8 x 25(P=1.25)	SUS304	6	-
現場手配品	⑥ 型枠取付ボルト	M12 x L	-	4	-
	⑦ 定着具筋(グリッド筋) " (スパイラル筋)	D13-400 x 400 D16-φ294 x 500	SD295A以上	1組	5.3 15.1

<p>S19</p>	<p>縁端距離 220mm かぶり 35~45mm 補強鉄筋 D13-8@75mm 緊張してよいコンクリート強度 27N/mm²</p>	<p>鉄筋の長さ L=7851mm 鉄筋の質量 12.2kg ※スパイラル筋を分割して製作する場合は、半周以上のラップ長を確保する。</p>	<p>S21</p>	<p>縁端距離 185mm かぶり 35mm 補強鉄筋 D13-7@62.5mm 緊張してよいコンクリート強度 27N/mm²</p> <p>鉄筋の長さ L=6649mm 鉄筋の質量 10.4kg ※スパイラル筋を分割して製作する場合は、半周以上のラップ長を確保する。</p>
<p>S20</p>	<p>縁端距離 220mm かぶり 35~45mm 補強鉄筋 D16-5@100mm 緊張してよいコンクリート強度 27N/mm²</p>	<p>鉄筋の長さ L=7851mm 鉄筋の質量 12.2kg ※スパイラル筋を分割して製作する場合は、半周以上のラップ長を確保する。</p>	<p>G6</p>	<p>縁端距離 242mm かぶり 35mm 鉄筋径 D13 補強鉄筋 D13@125mm グリッド筋の位置(W) 100~140mm 緊張してよいコンクリート強度 29N/mm²</p> <p>1組の長さ L=5283mm 1組の質量 5.3kg</p>