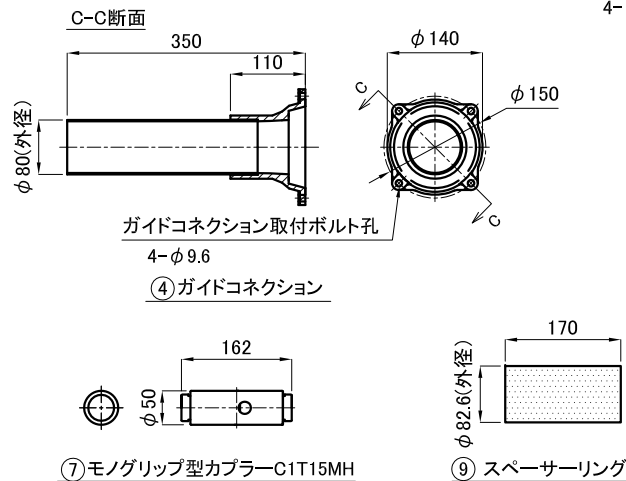
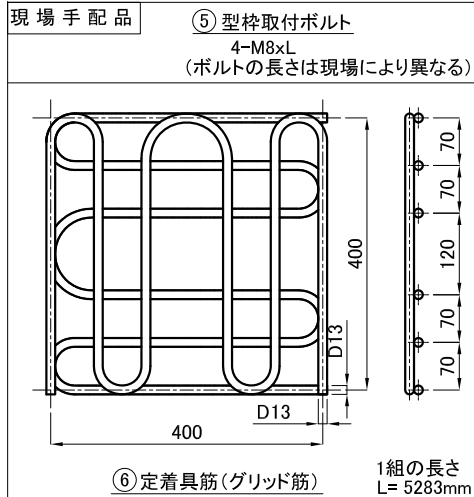
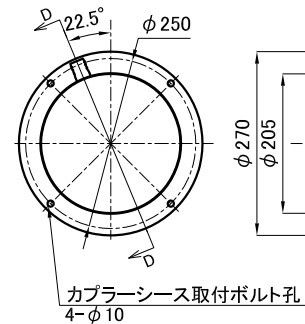
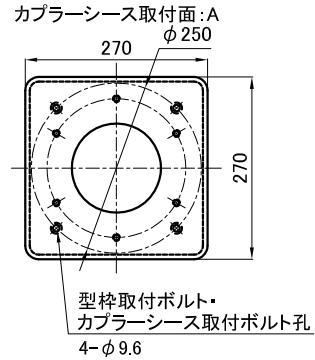
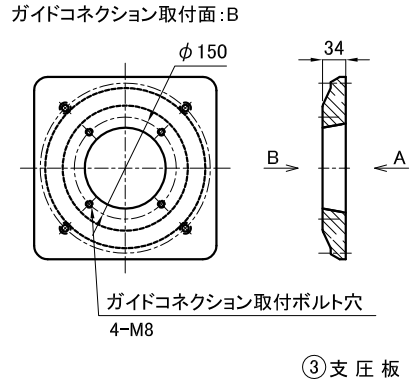
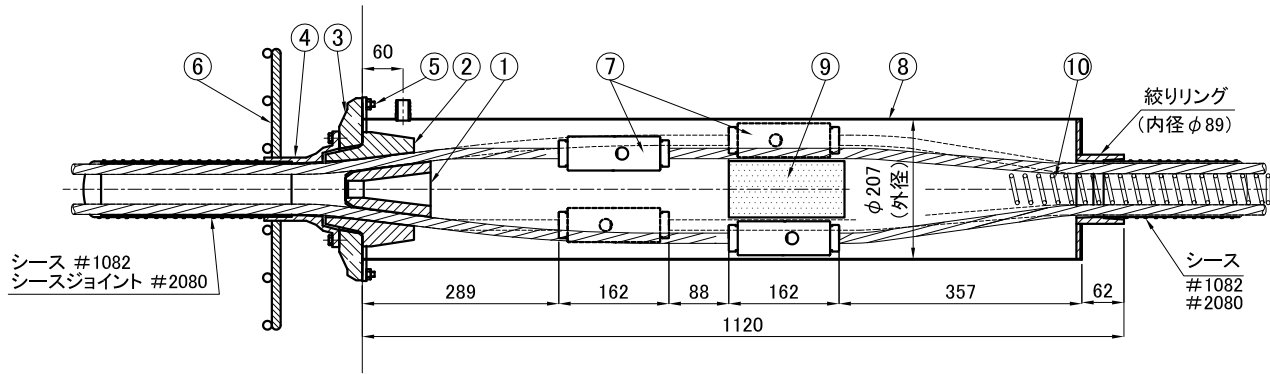
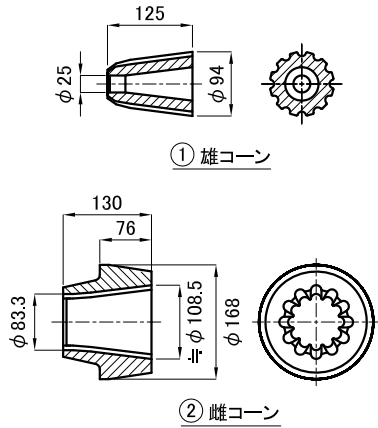
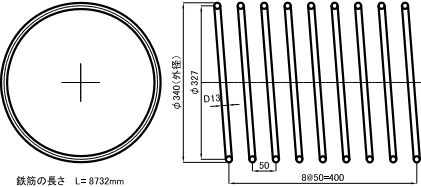
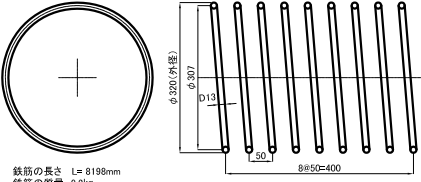
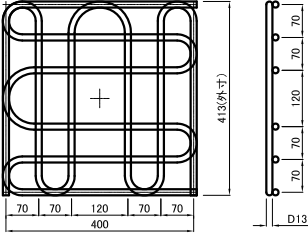
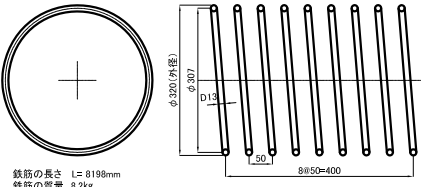
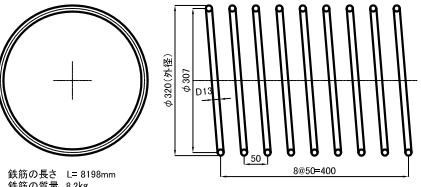


FKK 工法 モノグリップ型カプラー <C12T15MH>



構成部品図							
定着具	分類	部品名	形状寸法(mm)	材質	数量	質量(kg)	
定着具 12T15M319	供給部品	① 雄コーン	φ94×125	SCM421	1	3.0	
		② 雌コーン	φ168×130	SCM440	1	10.4	
		③ 支圧板	270×270×34	FCD490-15F	1	10.2	
		④ ガイドコネクション	φ140×350×φ80	FC250, STK400	1	3.4	
	現場手配品	⑤ 型枠取付ボルト	M8×L	-	-	4	-
		⑥ 定着具筋(グリッド筋)	D13-400×400	SD295A以上	-	1組	5.3
ケーブル 接続具 C12T15MH	供給部品	⑦ モノグリップ型カプラー C1T15MH	φ50×162	ウェッジ SCM415H コネクター S45C スリーブ SCM435H	12	21.5	
		⑧ カプラーシース	φ270×1120	SPCC	1	8.9	
		⑨ スパースーリング	φ82.6×170	STKM13A	1	1.3	
		⑩ センターパイラル	φ44×50	-	1	-	

<p>S6</p> <p>縁端距離 220mm かぶり 35mm 補強鉄筋 D13#125mm 緊張してよいコンクリート強度 29N/mm²</p>  <p>鉄筋の長さ L= 8732mm 鉄筋の質量 6.7kg ※スパイラル筋を分割して製作する場合は、半周以上のラップ長を確保する。</p>	<p>S8</p> <p>縁端距離 230mm かぶり 45mm 補強鉄筋 D13#62.5mm 緊張してよいコンクリート強度 29N/mm²</p>  <p>鉄筋の長さ L= 8198mm 鉄筋の質量 8.2kg ※スパイラル筋を分割して製作する場合は、半周以上のラップ長を確保する。</p>	<p>G3</p> <p>縁端距離 242mm かぶり 35mm 鉄筋径 D13 補強鉄筋 D13#125mm グリッド筋の位置(W)100~140mm 緊張してよいコンクリート強度 29N/mm²</p>  <p>1組の長さ L= 5283mm 1組の質量 5.3kg</p>
<p>S7</p> <p>縁端距離 220mm かぶり 35mm 補強鉄筋 D16#125mm 緊張してよいコンクリート強度 29N/mm²</p>  <p>鉄筋の長さ L= 8198mm 鉄筋の質量 8.2kg ※スパイラル筋を分割して製作する場合は、半周以上のラップ長を確保する。</p>	<p>S9</p> <p>縁端距離 230mm かぶり 45mm 補強鉄筋 D16#125mm 緊張してよいコンクリート強度 29N/mm²</p>  <p>鉄筋の長さ L= 8198mm 鉄筋の質量 8.2kg ※スパイラル筋を分割して製作する場合は、半周以上のラップ長を確保する。</p>	