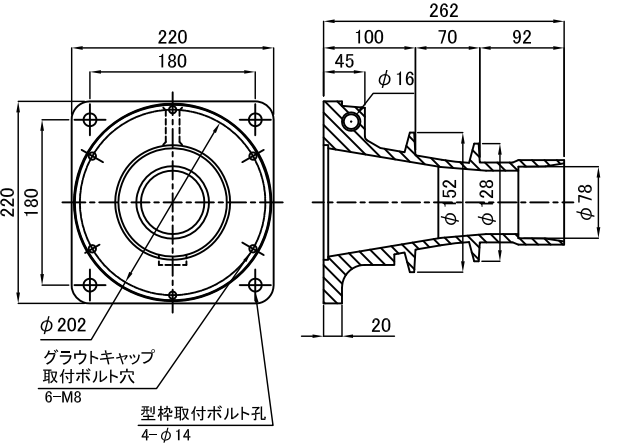
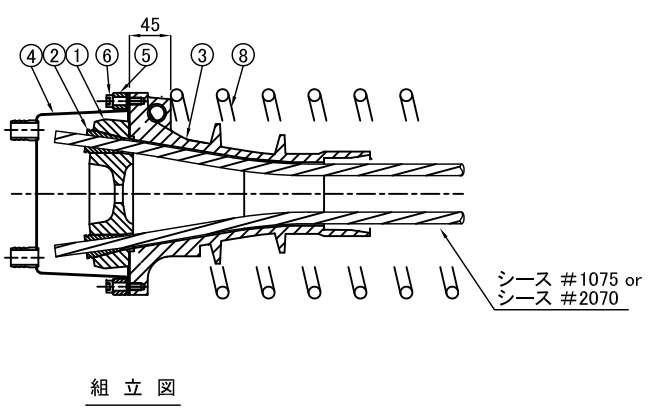
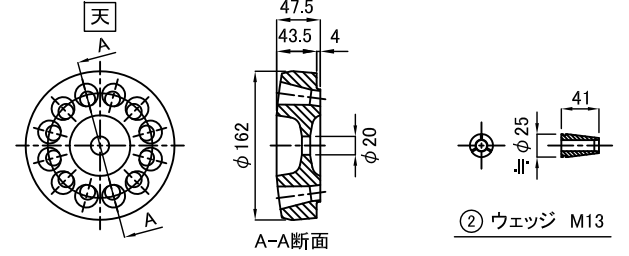
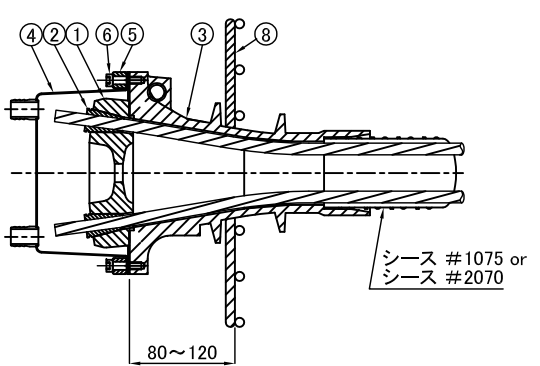


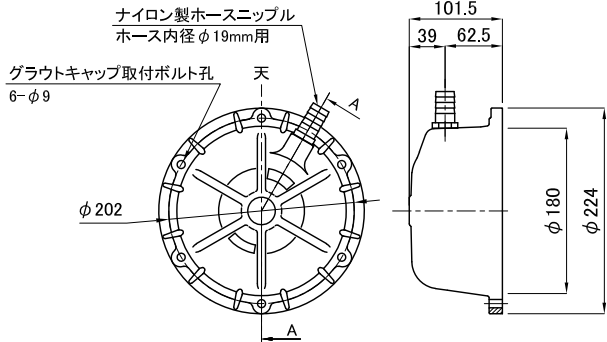
FKK工法 V システム <12V13>



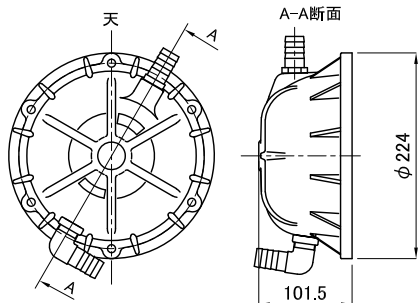
構成部品図

分類	部品名	形状寸法 (mm)	材質	数量	質量(kg)
供給部品	① 定着ブロック	φ162 x 47.5	S55C	1	4.6
	② ウェッジ M13	φ25 x 41	SCM415H	12	0.9
	③ ガイド	□220 x 262	FCD450	1	12.7
オプション	④ グラウトキャップ	φ220 x 101.5 (ホースニップル含まず)	SPCE	1	0.6
工具 (リース又は販売)	⑤ グラウトキャップ補強板	φ222 x 15.6	S45C	1	1.4
	⑥ グラウトキャップ取付ボルト	M 8 x 30 (P=1.25)	-	6	
現場手配品	⑦ 型枠取付ボルト	M12 x L	-	4	-
	⑧ 定着具筋(グリッド筋)	D10-325 x 325	SD295A以上	1組	2.4
		D13-φ218 x 250	SD295A以上	1組	3.7

オプション



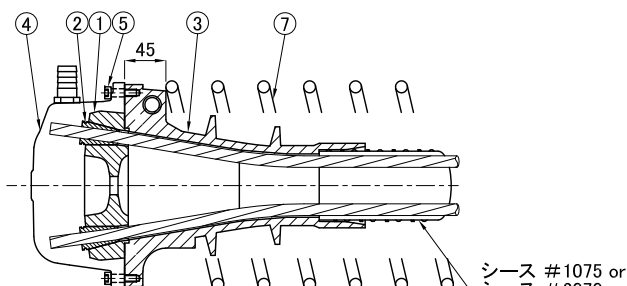
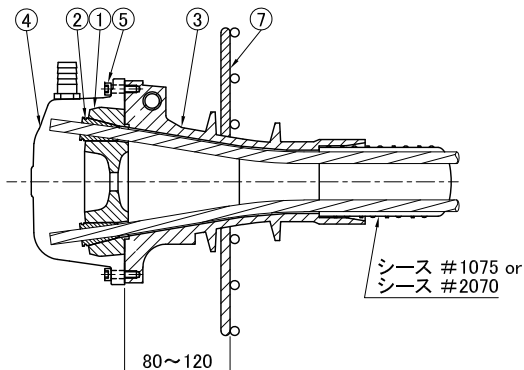
排気口:1個 (標準品)



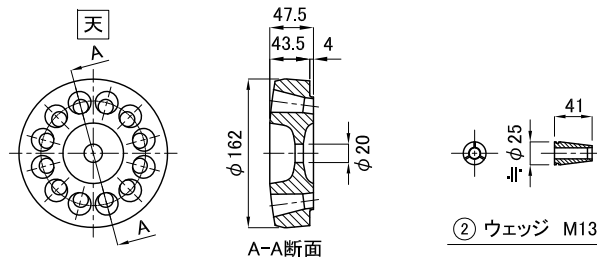
排気口:2個

- ④ 樹脂製グラウトキャップ
- ⑤ 樹脂製グラウトキャップ取付ボルト
(六角穴付)6-M8x20

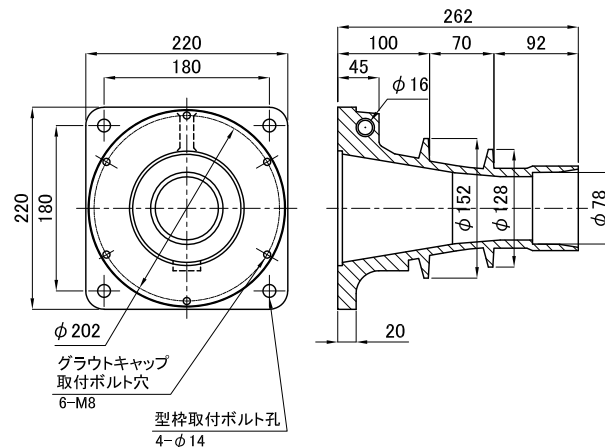
FKK工法 V システム <12V13>



組立図



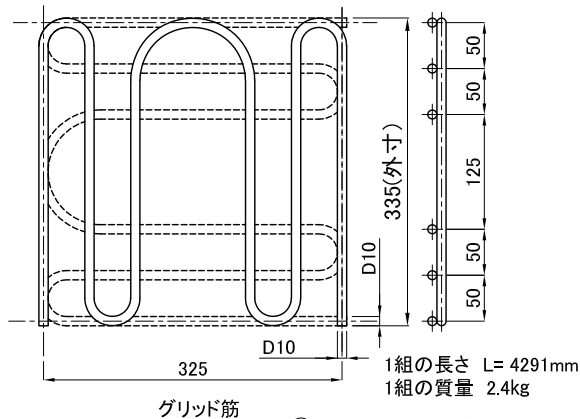
① 定着ブロック



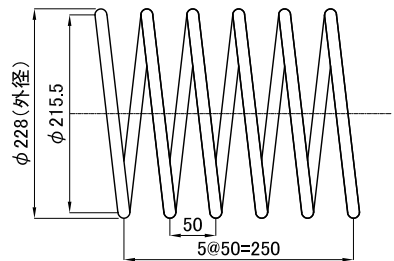
③ ガイド

現場手配品

- ⑥ 型枠取付ボルト 4-M12 x L (ボルトの長さは現場により異なる)



グリッド筋

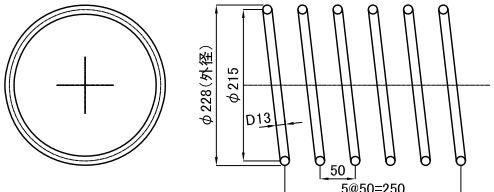
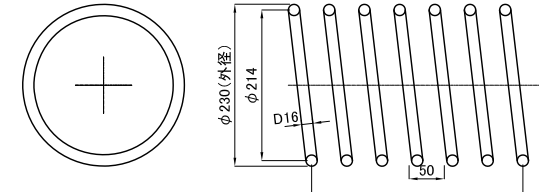
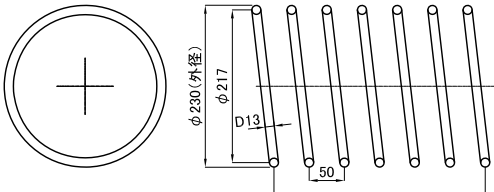
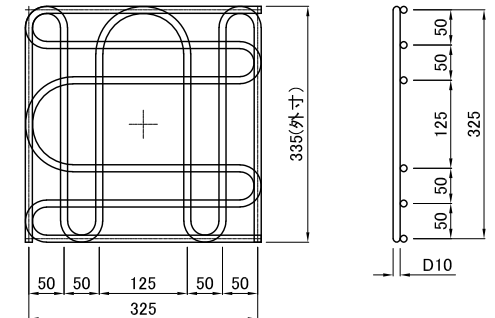


鉄筋の長さ L=3715mm
鉄筋の質量 3.7kg

スパイラル筋

- ⑦ 定着具筋 (グリッド筋 or スパイラル筋)

構成部品図					
分類	部品名	形状寸法 (mm)	材質	数量	質量(kg)
供給部品	① 定着ブロック	φ162 x 47.5	S55C	1	4.6
	② ウェッジ M13	φ25 x 41	SCM415H	12	0.9
	③ ガイド	□220 x 262	FCD450	1	12.7
オプション	④ 樹脂製グラウトキャップ	φ224 x 101.5	ナイロン	1	0.6
	⑤ 樹脂製グラウトキャップ取付ボルト	M 8 x 20 (P=1.25)	-	6	
現場手配品	⑥ 型枠取付ボルト	M12 x L	-	4	-
	⑦ 定着具筋(グリッド筋)	D10-325 x 325	SD295A以上	1組	2.4
	⑦ 〃 (スパイラル筋)	D13-φ216-250	SD295A以上	1組	3.7

<p>S16</p>	<p>縁端距離 180mm かぶり 35~45mm 補強鉄筋 D13-4@125mm 緊張してよいコンクリート強度 27N/mm²</p>	 <p>鉄筋の長さ L= 3749mm 鉄筋の質量 3.7kg ※スパイラル筋を分割して製作する場合は、半周以上のラップ長を確保する。</p>	<p>S18</p>	<p>縁端距離 165mm かぶり 35mm 補強鉄筋 D13-5@62.5mm 緊張してよいコンクリート強度 27N/mm²</p>	 <p>鉄筋の長さ L= 4370mm 鉄筋の質量 6.8kg ※スパイラル筋を分割して製作する場合は、半周以上のラップ長を確保する。</p>
<p>S17</p>	<p>縁端距離 165mm かぶり 35mm 補強鉄筋 D13-6@62.5mm 緊張してよいコンクリート強度 27N/mm²</p>	 <p>鉄筋の長さ L= 4431mm 鉄筋の質量 4.5kg ※スパイラル筋を分割して製作する場合は、半周以上のラップ長を確保する。</p>	<p>G5</p>	<p>縁端距離 203mm かぶり 35mm 鉄筋径 D10 補強鉄筋 D13-4@125mm グリッド筋の位置(W) 80~120mm 緊張してよいコンクリート強度 27N/mm²</p>	 <p>1組の長さ L= 4291mm 1組の質量 2.4kg</p>