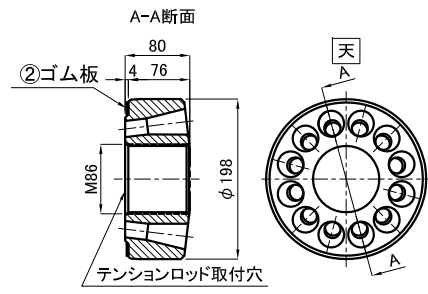
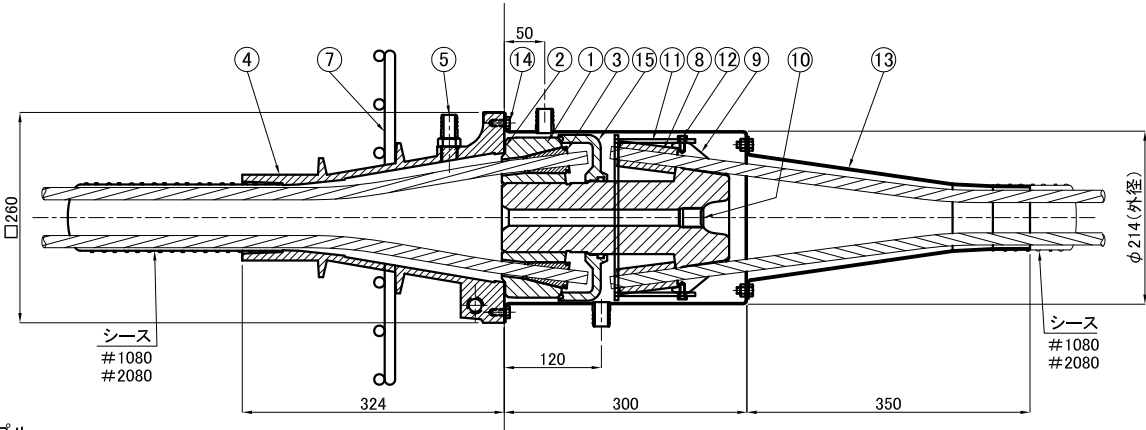
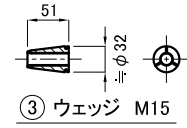


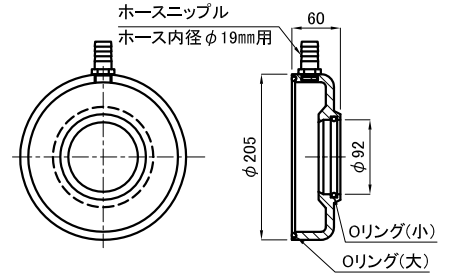
FKK 工法 テンションロード型カプラー <C12V15G+C12V15TG>



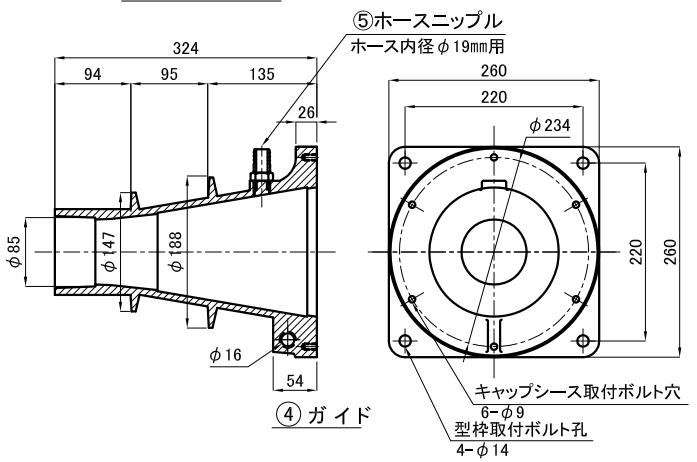
① 接続用定着ブロック



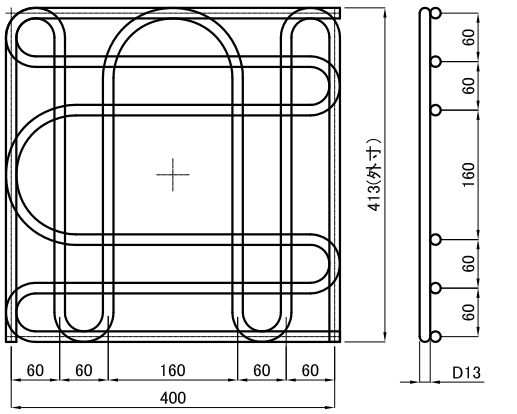
組立図



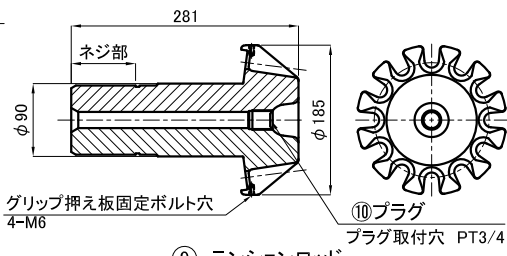
⑮ 押え蓋 (Oリング付)
※グラウト硬化後
ホースニップルは取り外す。



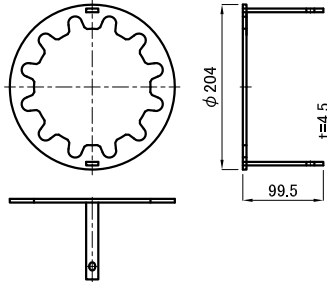
現場手配品 ⑥ 型枠取付ボルト
4-M12xL (ボルトの長さは現場により異なる)



⑦ 定着具筋 (グリッド筋)
1組の長さ L=5283mm
1組の質量 5.3kg



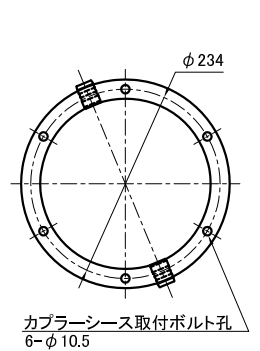
⑨ テンションロード



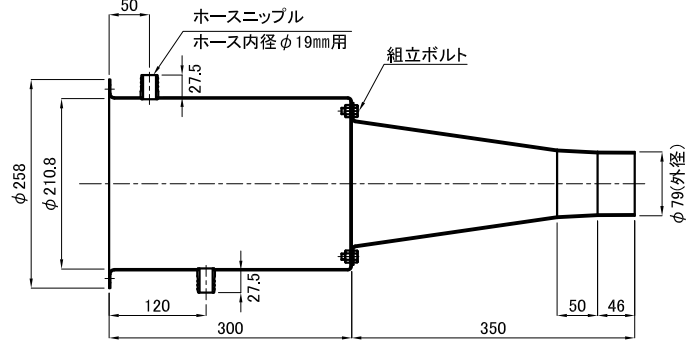
⑧ 1T15 圧着グリッ

⑪ グリップ押え板

⑫ グリップ押え板固定ボルト



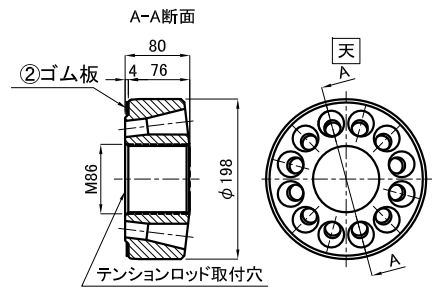
カプラーシース取付ボルト孔
6-φ10.5



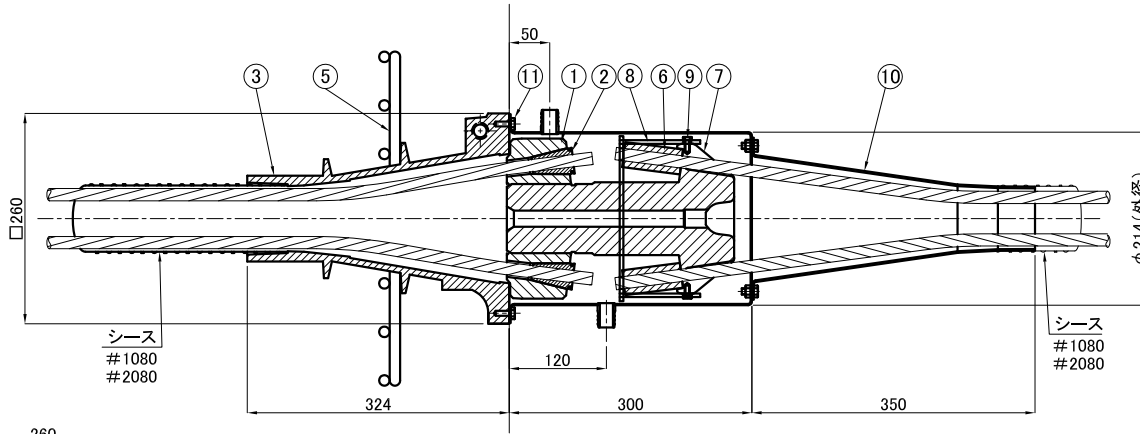
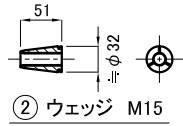
⑬ カプラーシース
⑭ カプラーシース取付ボルト

定着具		構成部品図				
分類	部品名	形状寸法(mm)	材質	数量	質量(kg)	
定着具C12V15G	供給部品	① 接続用定着ブロック	φ198×80	SCM435H	1	11.2
	② ゴム板	φ160/126 t=1.5	-	1	0.03	
	③ ウェッジ M15	φ32×51	SCM415H	12	1.8	
	④ ガイド	□260×324	FCD450	1	20.5	
	⑤ ホースニップル	PT1/2"	-	1	-	
	現場手配品	⑥ 型枠取付ボルト(現場手配品)	M12×L	-	4	-
	⑦ 定着具筋(グリッド筋)	D13-400×400	SD295A以上	1組	5.3	
ケーブル接続具 C12V15TG	供給部品	⑧ 1T15 圧着グリッ	φ30.5×70	S35C, S55C or SCM435	12	-
	⑨ テンションロード	φ185×281	SCM435H	1	15.8	
	⑩ プラグ	PT3/4"	-	1	-	
	⑪ グリップ押え板	φ191.4×95	SPHC-P	1	0.25	
	⑫ グリップ押え板取付ボルト	M6×15 (P=1.25)	-	2	-	
	⑬ カプラーシース	φ258×650	SPCE	1	3.4	
	⑭ カプラーシース取付ボルト	M8×15 (P=1.25)	-	6	-	
	⑮ 押え蓋 Oリング小 Oリング大	φ205×60 P90 G190	FC250 NBR NBR	1 1 1	3.6 - -	

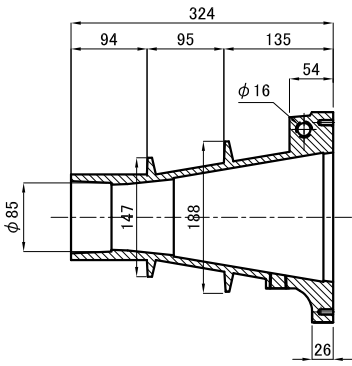
FKK 工法 テンションロード型カプラー <C12V15+C12V15T>



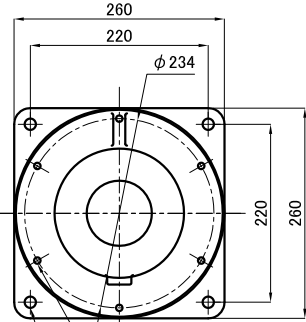
① 接続用定着ブロック



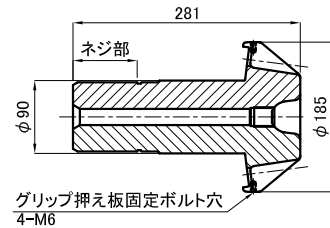
組立図



③ ガイド

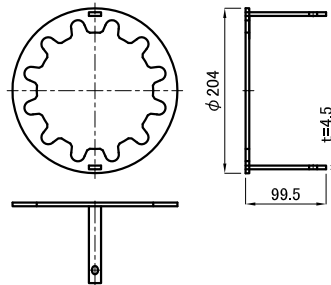


型枠取付ボルト孔
4-φ14



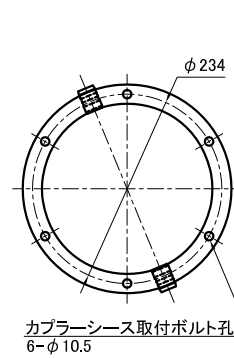
グリッパ押え板固定ボルト穴
4-M6

⑦ テンションロード



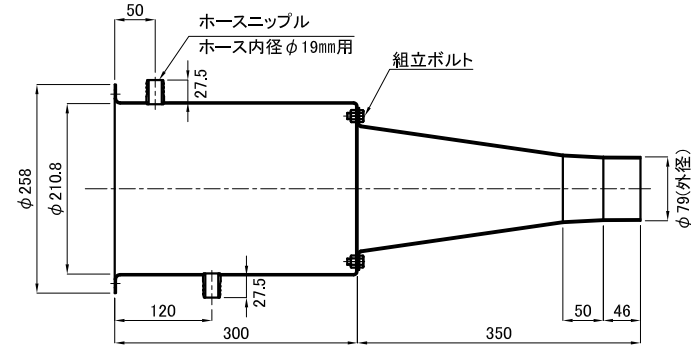
⑧ グリッパ押え板

⑨ グリッパ押え板固定ボルト



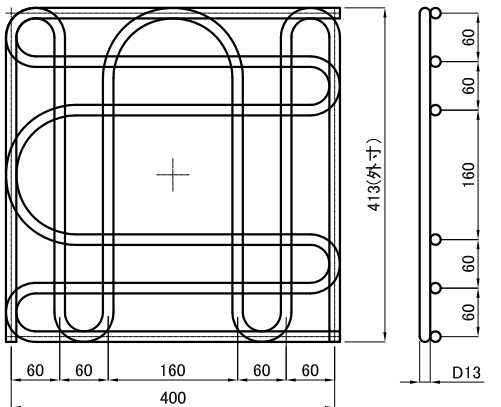
カプラーシース取付ボルト孔
6-φ10.5

⑩ カプラーシース
⑪ カプラーシース取付ボルト



現場手配品 ④ 型枠取付ボルト

4-M12xL (ボルトの長さは現場により異なる)

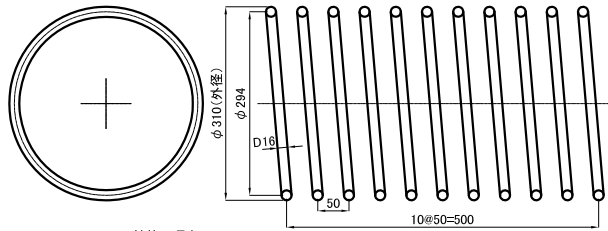
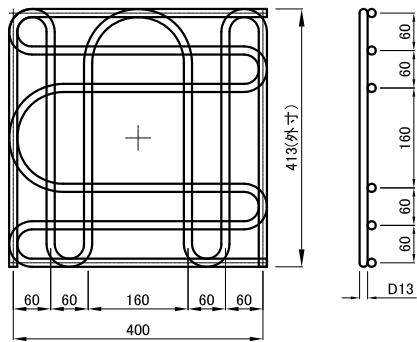
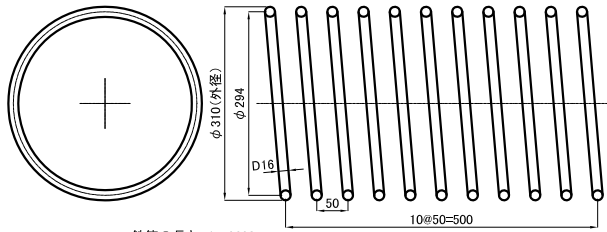


⑤ 定着具筋 (グリッド筋)

1組の長さ L=5283mm
1組の質量 5.3kg

⑥ 1T15 圧着グリッパ

構成部品図					
定着具	分類	部品名	形状寸法(mm)	材質	数量 質量(kg)
定着具C12V15	供給部品	① 接続用定着ブロック	φ198×80	SCM435H	1 11.2
	供給部品	② ウェッジ M15	φ32×51	SCM415H	12 1.8
	現場手配品	③ ガイド	□260×324	FCD450	1 20.5
	現場手配品	④ 型枠取付ボルト(現場手配品)	M12×L	—	4 —
	現場手配品	⑤ 定着具筋(グリッド筋)	D13-400×400	SD295A以上	1組 5.3
ケーブル接続具 C12V15T	供給部品	⑥ 1T15 圧着グリッパ	φ30.5×70	S35C, S55C or SCM435	12 —
	供給部品	⑦ テンションロード	φ185×281	SCM435H	1 15.8
	供給部品	⑧ グリッパ押え板	φ191.4×95	SPHC-P	1 0.25
	供給部品	⑨ グリッパ押え板取付ボルト	M6×15 (P=1.25)	—	2 —
	供給部品	⑩ カプラーシース	φ258×650	SPCE	1 3.4
	供給部品	⑪ カプラーシース取付ボルト	M8×15 (P=1.25)	—	6 —

<p>S12</p>	<p>縁端距離 220mm かぶり 35~45mm 補強鉄筋 D13@75mm 緊張してよいコンクリート強度 27N/mm²</p>	 <p>鉄筋の長さ L= 9698mm 鉄筋の質量 15.1kg ※スパイラル筋を分割して製作する場合は、半周以上のラップ長を確保する。</p>	<p>G6</p> <p>縁端距離 242mm かぶり 35mm 鉄筋径 D13 補強鉄筋 D13@125mm グリッド筋の位置(W) 100~140mm 緊張してよいコンクリート強度 29N/mm²</p>	 <p>1組の長さ L= 5283mm 1組の質量 5.3kg</p>
<p>S13</p>	<p>縁端距離 220mm かぶり 35~45mm 補強鉄筋 D16@100mm 緊張してよいコンクリート強度 27N/mm²</p>	 <p>鉄筋の長さ L= 9698mm 鉄筋の質量 15.1kg ※スパイラル筋を分割して製作する場合は、半周以上のラップ長を確保する。</p>		