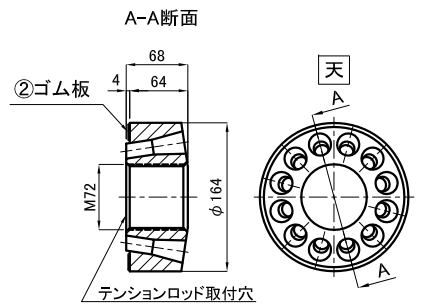
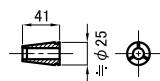


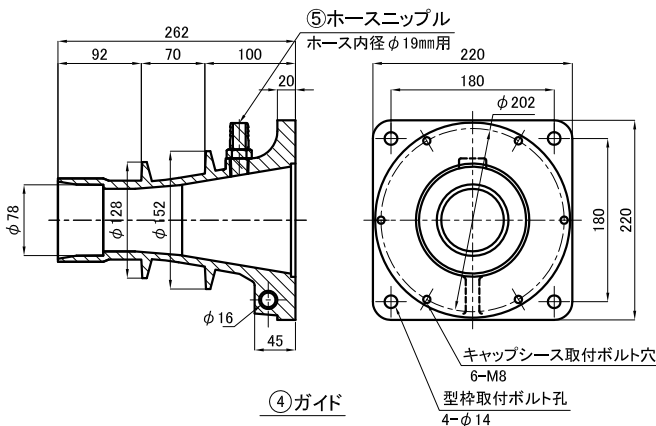
FKK 工法 テンションロード型カプラー <C12V13G+C12V13TG>



① 接続用定着ブロック



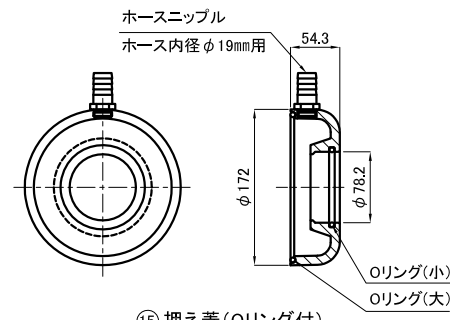
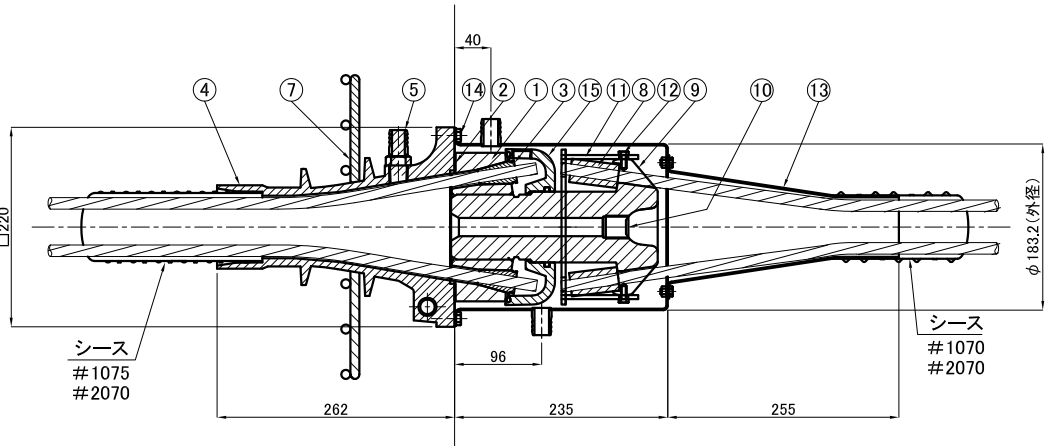
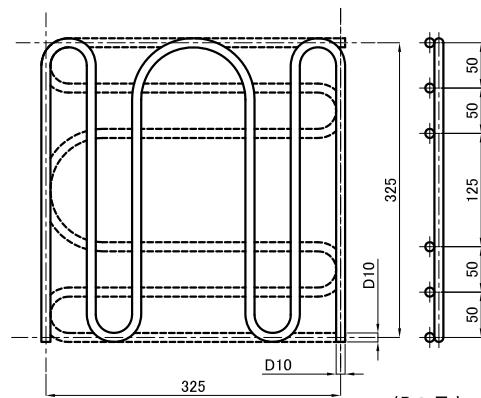
③ ウェッジ M13



④ ガイド

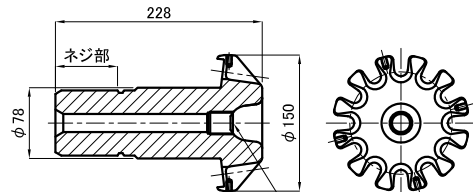
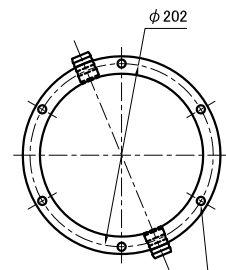
⑥ 型枠取付ボルト

4-M12×L (ボルトの長さは現場により異なる)

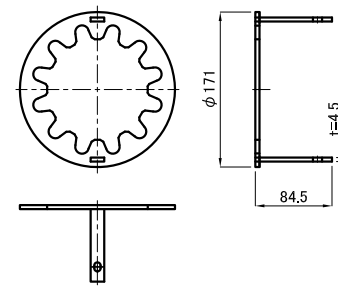
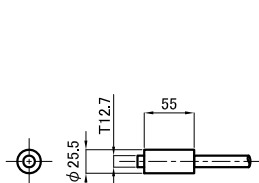


⑮ 押え蓋 (リング付)

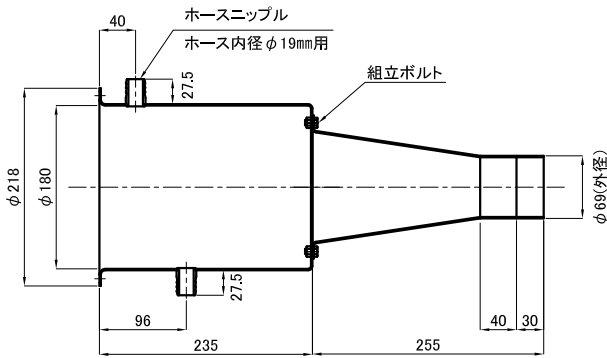
※グラウト硬化後
ホースニップルは取り外す。



⑨ テンションロード



⑫ グリッパ押え板固定ボルト

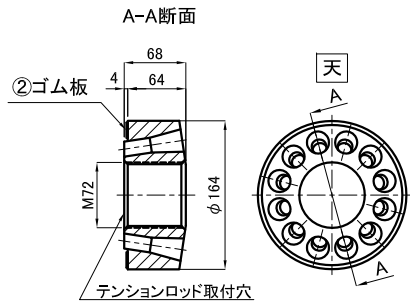


⑬ カプラーシース

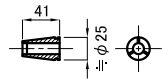
⑭ カプラーシース取付ボルト

構成部品図							
定着具	分類	部品名	形状寸法(mm)	材質	数量	質量(kg)	
定着具C12V13G	供給部品	① 接続用定着ブロック	φ164×68	SCM435H	1	6.5	
		② ゴム板	φ160/126 t=1.5	—	1	0.02	
		③ ウェッジ M13	φ25×41	SCM415H	12	0.9	
		④ ガイド	□220×262	FCD450	1	12.7	
		⑤ ホースニップル	PT1/2"	—	1	—	
	現場手配品	⑥ 型枠取付ボルト(現場手配品)	M12×L	—	—	4	—
		⑦ 定着具筋(グリッド筋)	D10-325×325	SD295A以上	1組	2.4	
ケーブル接続具 C12V13TG	供給部品	⑧ 1T13 圧着グリッパ	φ25.5×55	S35C, S55C or SCM435	12	—	
		⑨ テンションロード	φ150×228	SCM440H	1	8.3	
		⑩ プラグ	PT3/4"	—	1	—	
		⑪ グリッパ押え板	φ156.4×80	SPHC-P	1	0.2	
		⑫ グリッパ押え板取付ボルト	M6×15 (P=1.25)	—	2	—	
		⑬ カプラーシース	φ218×490	SPCE	1	2.2	
		⑭ カプラーシース取付ボルト	M8×15 (P=1.25)	—	6	—	
		⑮ 押え蓋	φ172×54.3	FC200	1	3.0	
	リング小	NBR	1	—			
	リング大	G155	1	—			

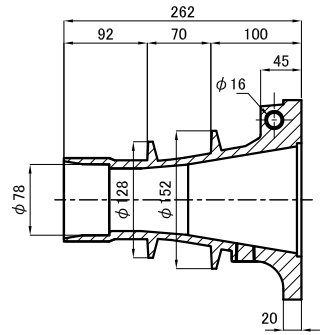
FKK 工法 テンションロッド型カプラー <C12V13+C12V13T>



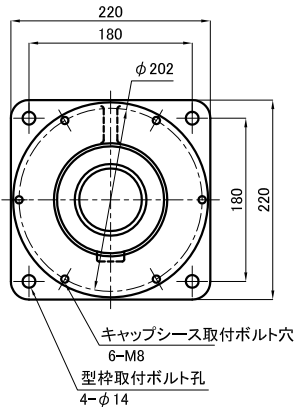
① 接続用定着ブロック



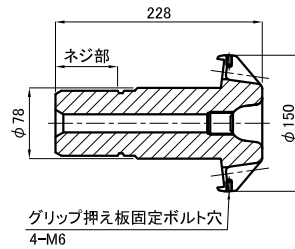
② ウエッジ M13



③ ガイド

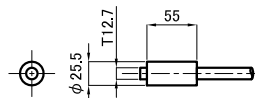


キャブシース取付ボルト穴
6-φ8
型枠取付ボルト孔
4-φ14

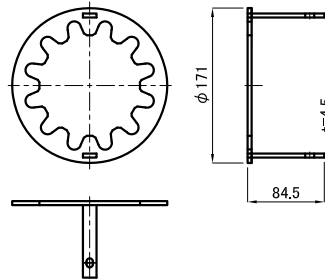


グリップ押え板固定ボルト穴
4-M6

⑦ テンションロッド

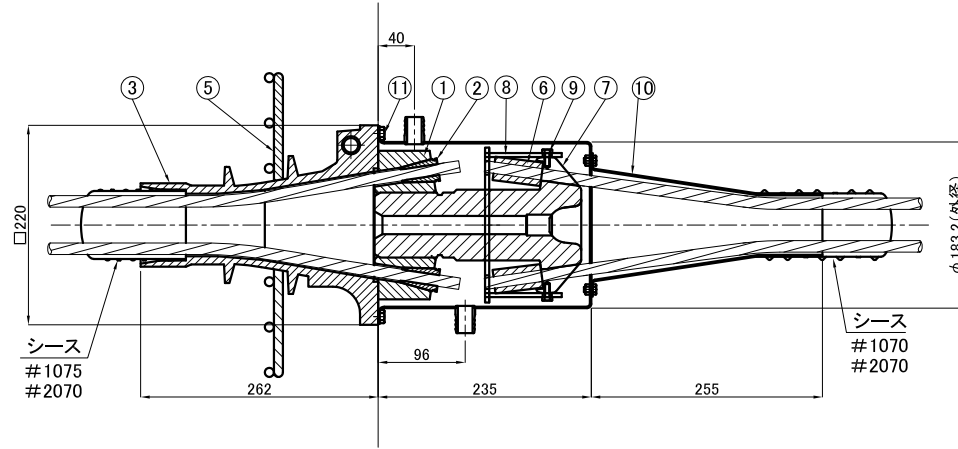


⑥ 1T13 圧着グリップ

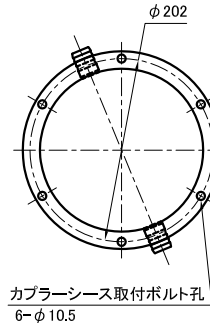


⑧ グリップ押え板

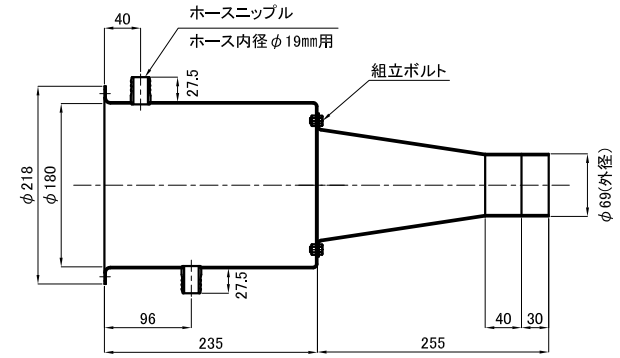
⑨ グリップ押え板固定ボルト



組立図

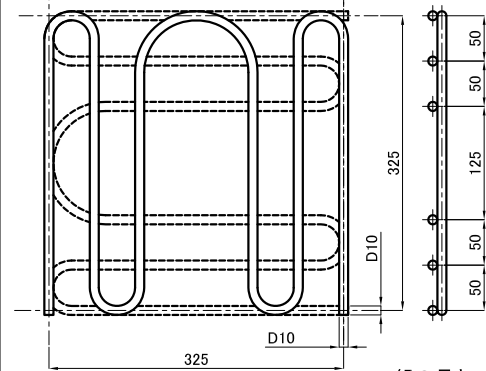


カブラーシース取付ボルト孔
6-φ10.5



⑩ カブラーシース
⑪ カブラーシース取付ボルト

現場手配品 ④ 型枠取付ボルト
4-M12xL



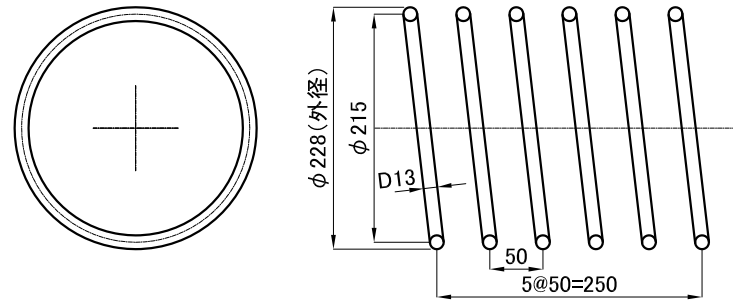
⑤ 定着具筋 (グリッド筋)

1組の長さ
L=4291mm

構成部品図							
定着具	分類	部品名	形状寸法(mm)	材質	数量	質量(kg)	
定着具C12V13	供給部品	① 接続用定着ブロック	φ164×68	SCM435H	1	6.5	
		② ウエッジ M13	φ25×41	SCM415H	12	0.9	
		③ ガイド	□220×262	FCD450	1	12.7	
	現場手配品	④ 型枠取付ボルト(現場手配品)	M12×L	—	—	4	—
		⑤ 定着具筋(グリッド筋)	D10-325×325	SD295A以上	1組	2.4	
ケーブル接続具 C12V13T	供給部品	⑥ 1T13 圧着グリップ	φ25.5×55	S35C, S55C or SCM435	12	—	
		⑦ テンションロッド	φ150×228	SCM440H	1	8.3	
		⑧ グリップ押え板	φ156.4×80	SPHC-P	1	0.2	
		⑨ グリップ押え板取付ボルト	M6×15 (P=1.25)	—	2	—	
		⑩ カブラーシース	φ218×490	SPCE	1	2.2	
		⑪ カブラーシース取付ボルト	M8×15 (P=1.25)	—	6	—	

S11

縁端距離 180mm
 かぶり 35~45mm
 補強鉄筋 D13@125mm
 緊張してよいコンクリート強度
 27N/mm²

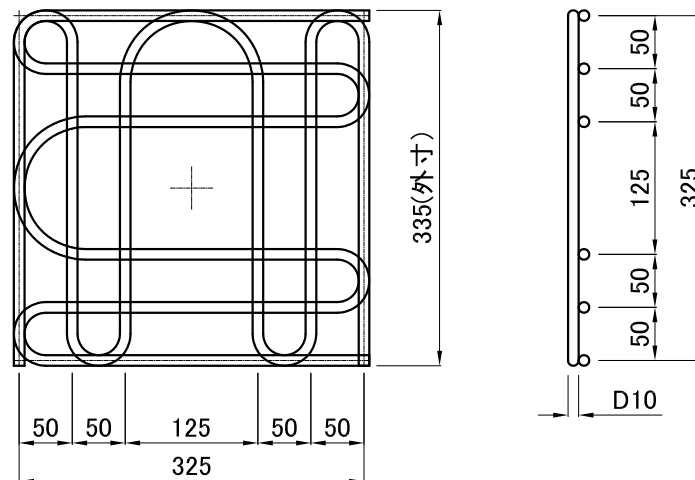


鉄筋の長さ L= 3715mm
 鉄筋の質量 3.7kg

※スパイラル筋を分割して製作する場合は、半周以上のラップ長を確保する。

G5

縁端距離 203mm
 かぶり 35mm
 鉄筋径 D10
 補強鉄筋 D13@125mm
 グリッド筋の位置(W) 80~120mm
 緊張してよいコンクリート強度
 27N/mm²



1組の長さ L= 4291mm
 1組の質量 2.4kg