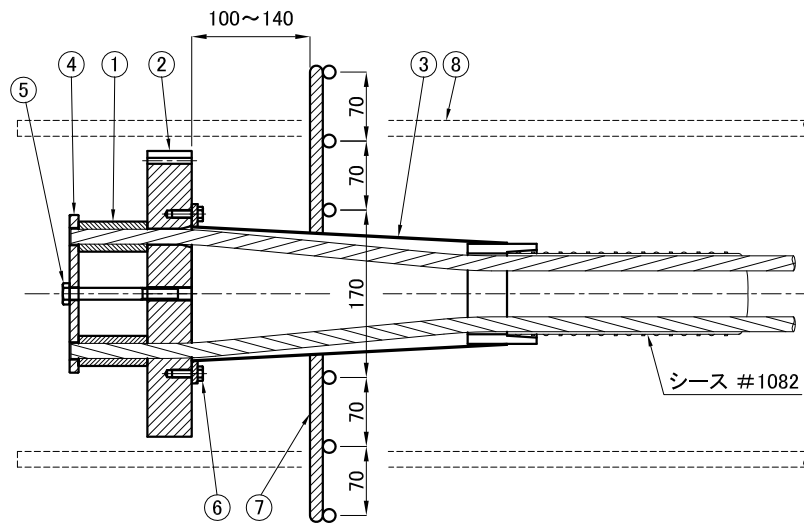
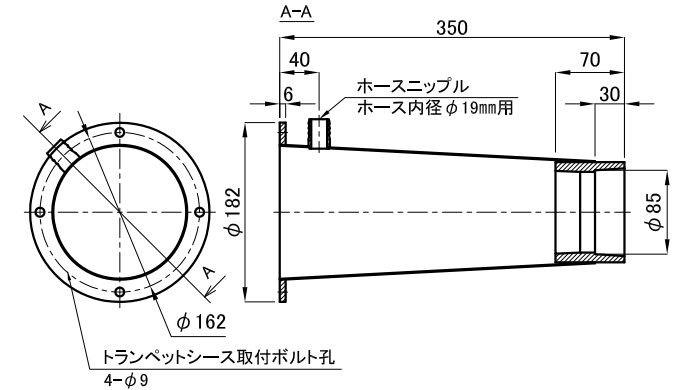


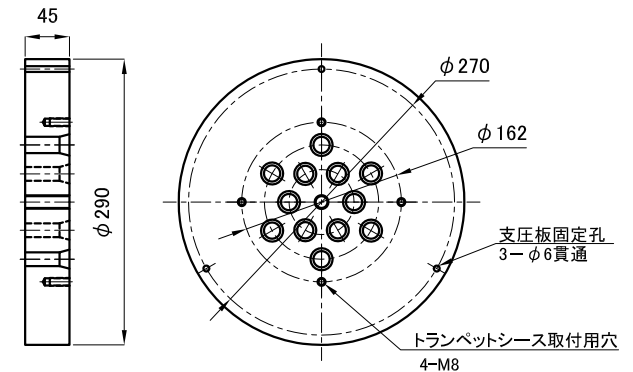
FKK工法 コンプレッショングリップ型デッドアンカー <D12T15C>



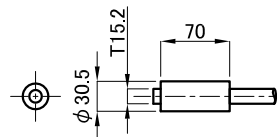
組立図



③ トランペットシース  
⑥ トランペットシース取付ボルト  
4-M8x20

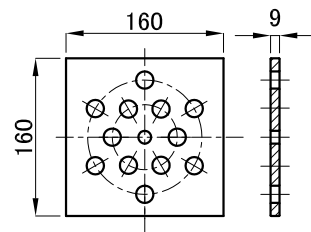


② 支圧板

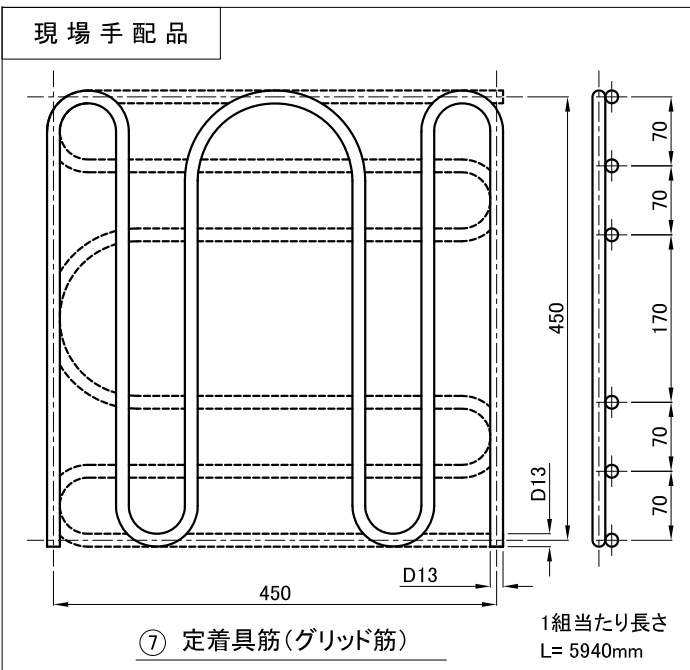


① 1T15 圧着グリップ

⑤ 固定ボルト  
1-M12x110



④ 固定板



⑦ 定着具筋(グリッド筋)

1組当たり長さ  
L=5940mm

構成部品図					
分類	部品名	形状寸法	材質	数量	質量(kg)
供給部品	① 1T15圧着グリップ	φ30.5×70	S35C ,S55Cor SCM435	12	—
	② 支圧板	φ290×45	S45C	1	22.3
	③ トランペットシース	φ182×350	SPCC	1	2.8
	④ 固定板	160×160×9	SS400	1	2
	⑤ 固定ボルト	M12×110(P=1.75)	—	1	—
	⑥ トランペットシース取付けボルト	M8×20(P=1.25)	—	4	—
現場手配品	⑦ 定着具筋(グリッド筋)	D13-450×450	SD295A以上	1組	5.9
	⑧ 補強鉄筋(参考)	—	—	—	—