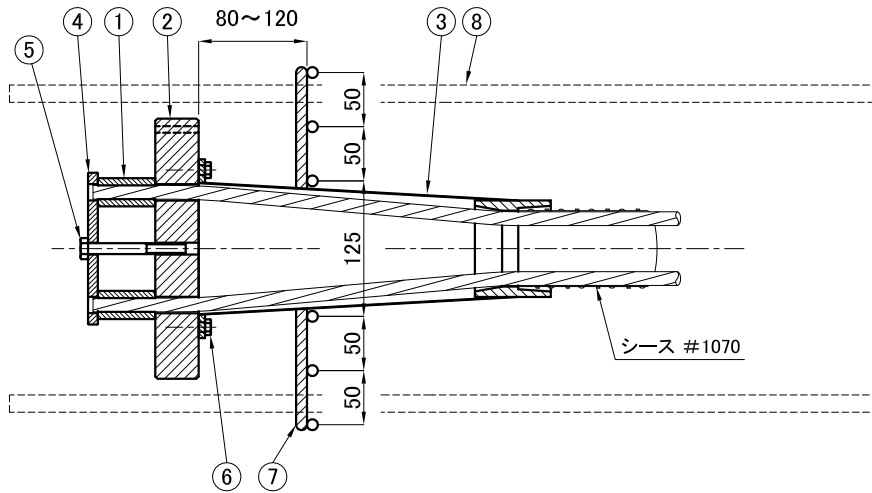
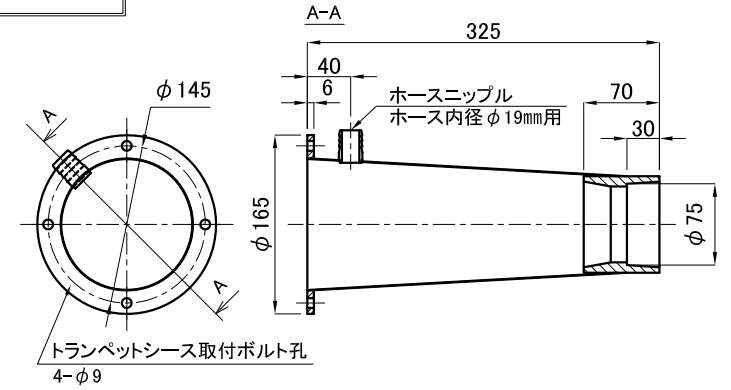


FKK工法 コンプレッショングリップ型デッドアンカー <D12T13C>



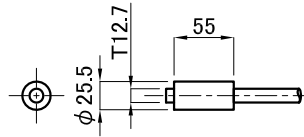
組立図



③ トランペットシース

⑥ トランペットシース取付ボルト

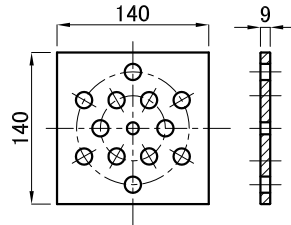
4-M8x20



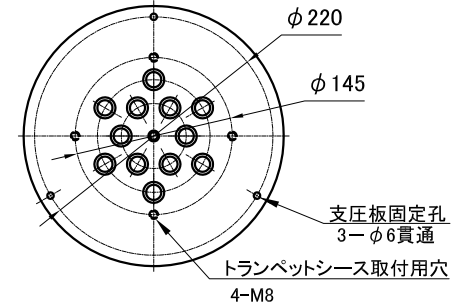
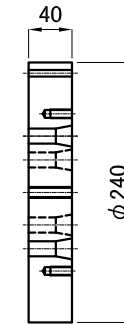
① 1T13 圧着グリップ

⑤ 固定ボルト

1-M10x90

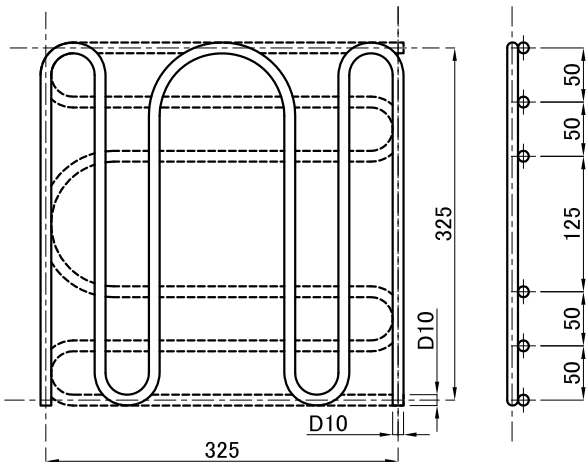


④ 固定板



② 支圧板

現場手配品



⑦ 定着具筋(グリッド筋)

1組当たり長さ
L= 4291mm

構成部品図

分類	部品名	形状寸法	材質	数量	質量(kg)
供給部品	① 1T13圧着グリップ	φ 25.5 × 55	S35C , S55Cor SCM435	12	—
	② 支圧板	φ 240 × 40	S45C	1	13.4
	③ トランペットシース	φ 165 × 325	SPCC	1	2.2
	④ 固定板	140 × 140 × 9	SS400	1	1.2
	⑤ 固定ボルト	M10 × 90 (P=1.5)	—	1	—
	⑥ トランペットシース取付ボルト	M8 × 20 (P=1.25)	—	4	—
現場手配品	⑦ 定着具筋(グリッド筋)	D10-325 × 325	SD295A以上	1組	2.4
	⑧ 補強鉄筋(参考)	—	—	—	—