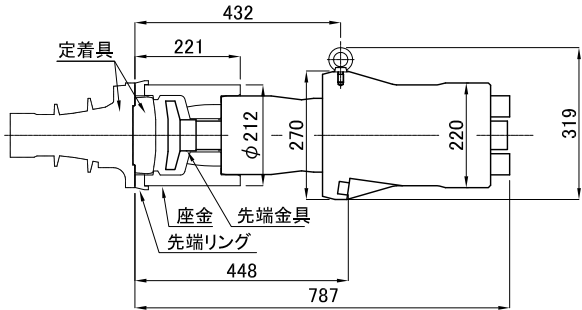
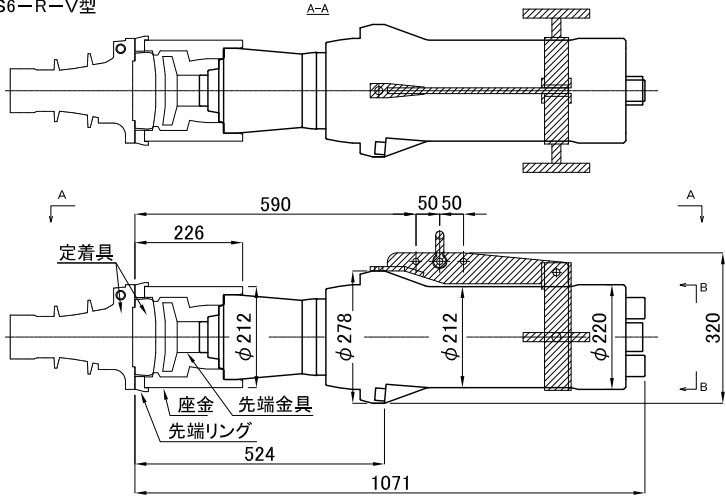


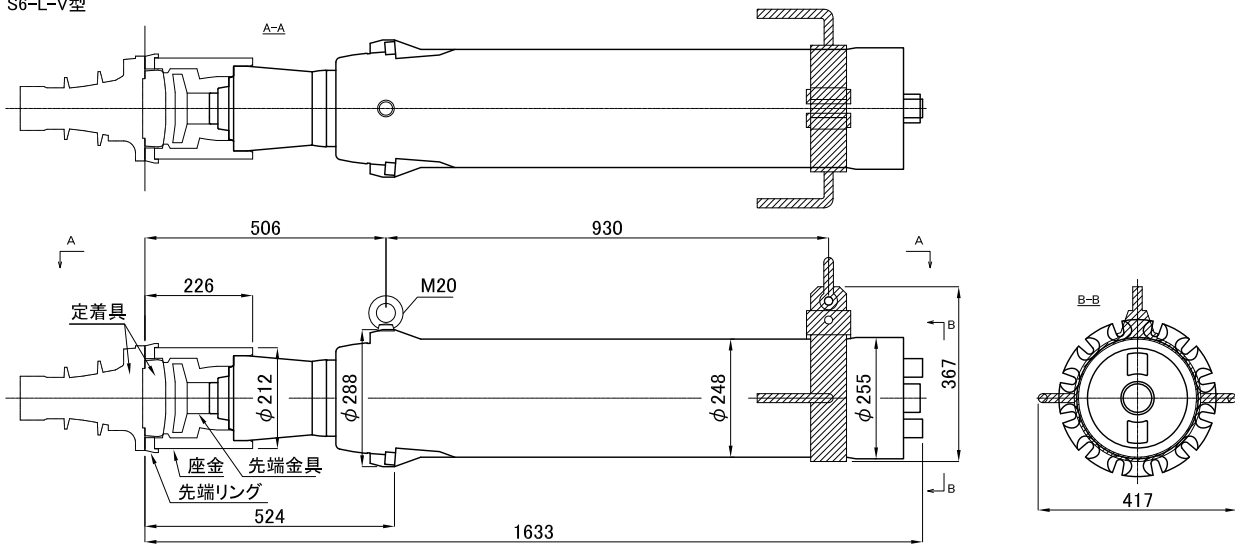
S6-S-V型



S6-R-V型



S6-L-V型



12V13用 ジャッキ

諸元	種別	S6-S-V型	S6-R-V型	S6-L-V型
最大緊張力 (kN)		1766	1766	1766
最大ストローク (mm)		100	300	800※3
最大緊張圧力 (MPa)		58.9	58.9	58.9
緊張受圧面積 (cm ²)		300	300	300
定着受圧面積 (cm ²)		78.5	78.5	78.5
全長(座金含む)(mm)		787	1071	1633
最大直径 (mm)		270	278	288
質量①※1 (kg)		125	195	411
質量②※2 (kg)		146	218	434
電動ポンプ		LEP型	LEP型	LEP型

※1 ジャッキ本体の質量を示す。

※2 質量①に座金を加えた場合を示す。

※3 S6-L-V型を用いた緊張作業では、ストロークを100mm伸ばした状態から開始しなければならないため、使用できるストローク長は700mmとなる。

FKK極東鋼弦コンクリート振興株式会社

201160331