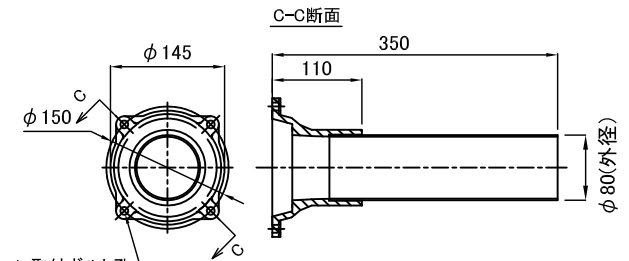
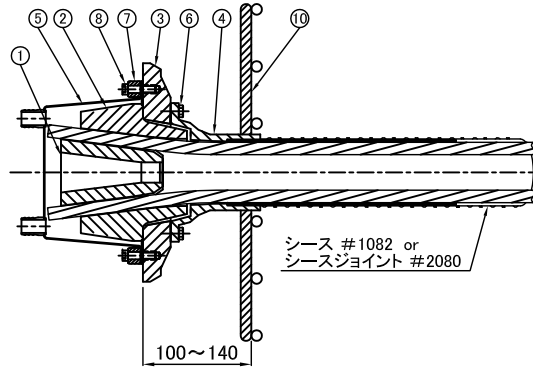
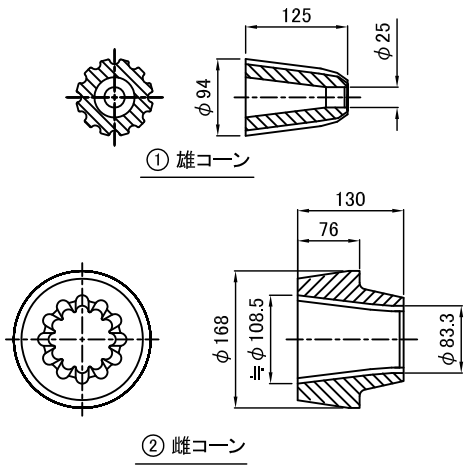
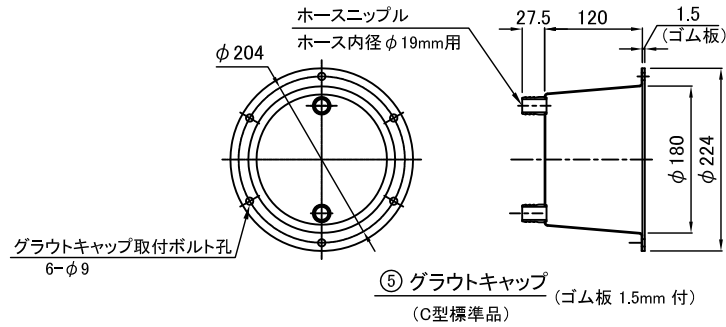


FKK工法 マルチストランドシステム <12T15M319>

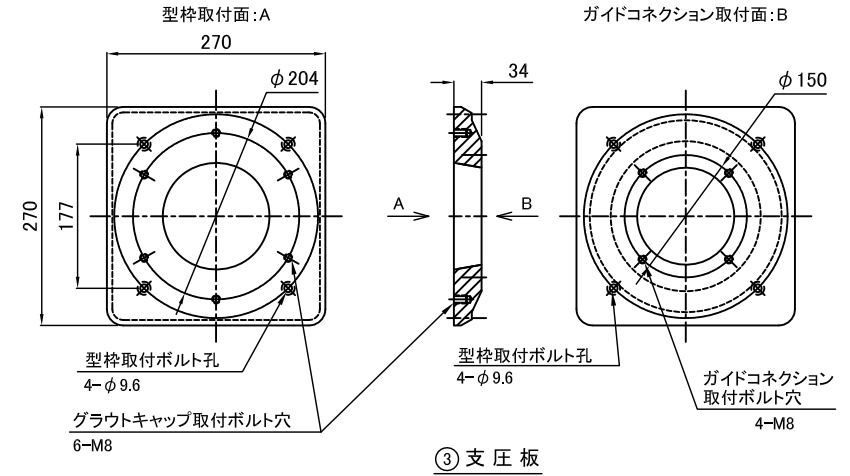


ガイドコネクション取付ボルト孔
4-φ9.6

- ④ ガイドコネクション
- ⑥ ガイドコネクション取付ボルト
4-M8×20

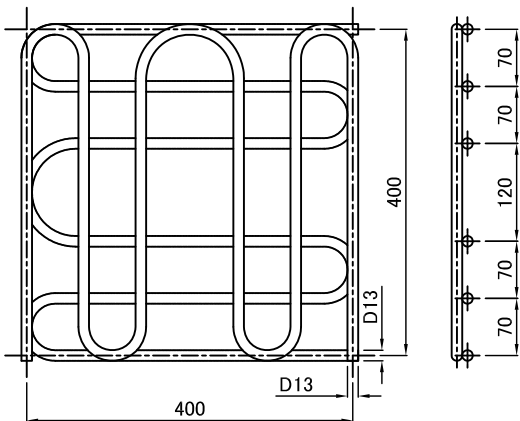


組立図



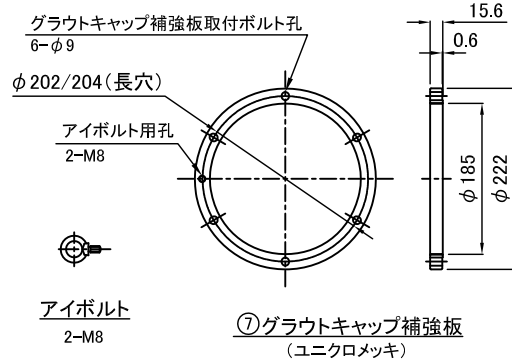
現場手配品

⑨ 型枠取付ボルト
4-M8×L
(ボルトの長さは現場により異なる)



⑩ 定着具筋(グリッド筋)
1組の長さ
L=5283mm

工具(リース又は販売)



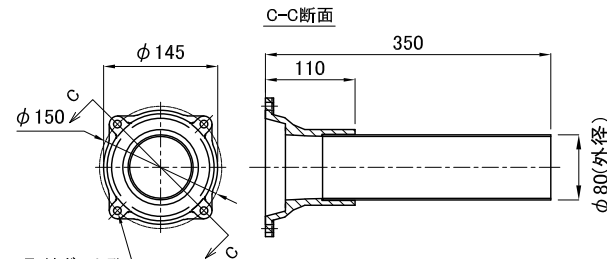
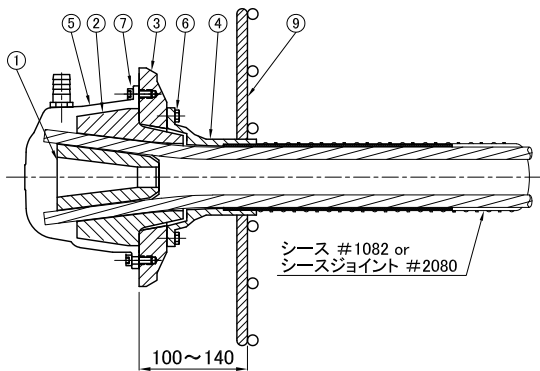
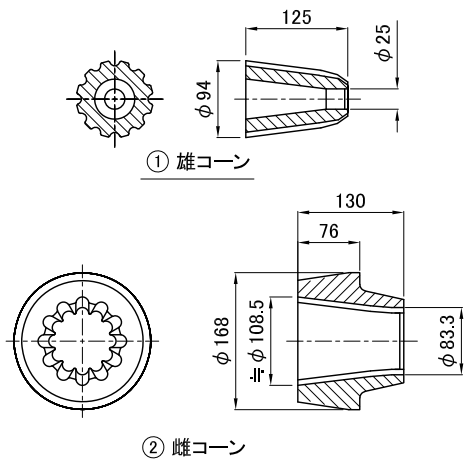
⑧ グラウトキャップ取付ボルト
(六角穴付)6-M8×30

* ⑦ グラウトキャップ補強板を使用しない場合は、現場にて
グラウトキャップ取付ボルト(6-M8×16)を手配する。

構成部品図

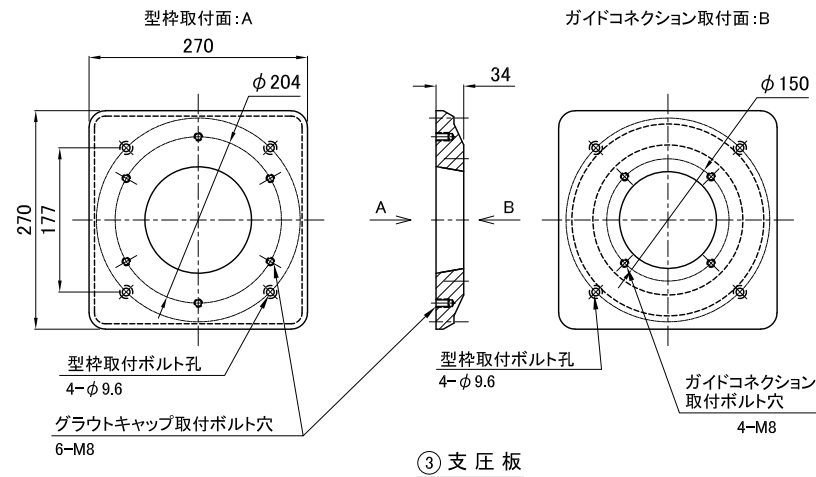
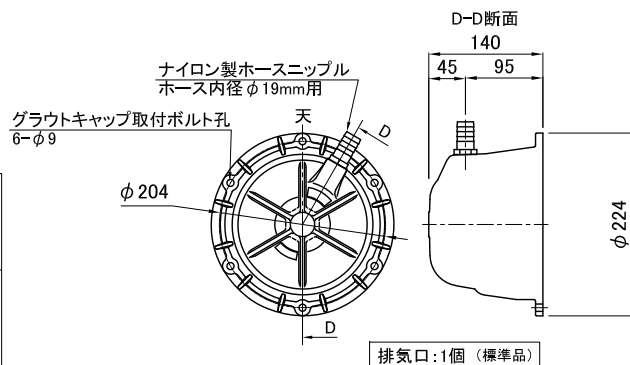
分類	部品名	形状寸法 (mm)	材質	数量	質量 (kg)
供給部品	① 雄コーン	φ 94 x 125	SCM421	1	3.0
	② 雌コーン	φ 168 x 130	SCM440	1	10.4
	③ 支圧板	270 x 270 x 34	FCD490-15F	1	10.2
	④ ガイドコネクション	φ 145 x 350 x φ 80	FC250,STK400	1	3.4
	⑤ グラウトキャップ	φ 224 x 121.5 (ホースニップル含まず)	SPCE	1	0.8
	⑥ ガイドコネクション取付ボルト	M8 x 20(P=1.25)	-	4	0.05
工具(リース又は販売)	⑦ グラウトキャップ補強板	φ 222 x 15.6	S45C	1	1.4
	⑧ グラウトキャップ取付ボルト	M8 x 30(P=1.25)	-	6	-
現場手配品	⑨ 型枠取付ボルト	M8 x L	-	4	-
	⑩ 定着具筋(グリッド筋)	D13-400 x 400	SD295A以上	1組	5.3

FKK工法 マルチストランドシステム <12T15M319>



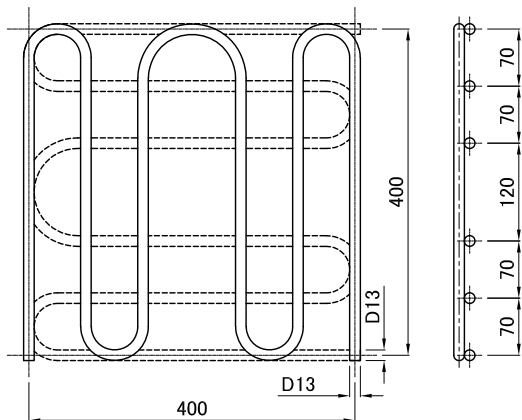
ガイドコネクション取付ボルト孔
4-φ9.6

組立図

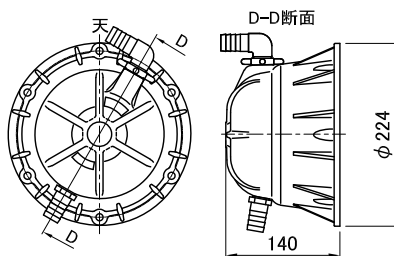


現場手配品

⑧ 型枠取付ボルト
4-M8xL
(ボルトの長さは現場により異なる)



⑨ 定着具筋(グリッド筋) 1組の長さ
L=5283mm

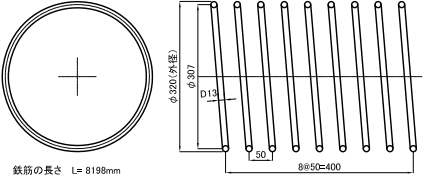
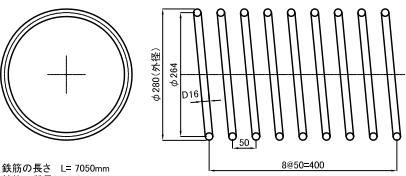
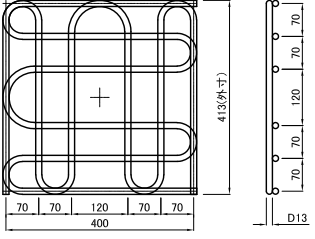
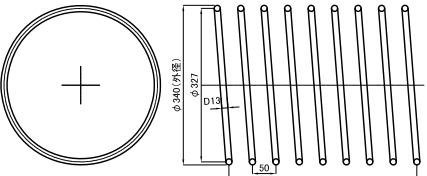
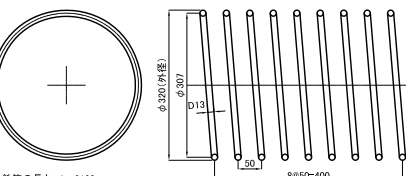
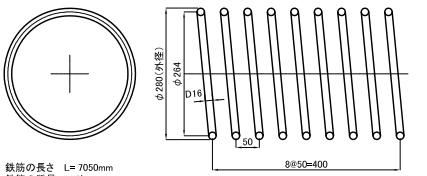
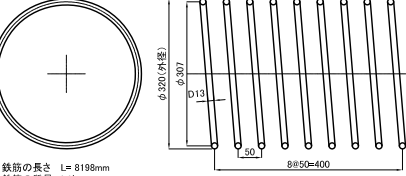


⑤ 樹脂製グラウトキャップ

⑦ 樹脂製グラウトキャップ取付ボルト
(六角穴付)6-M8x16

構成部品図

分類	部品名	形状寸法 (mm)	材質	数量	質量(kg)
供給部品	① 雄コーン	φ 94 x 125	SCM421	1	3.0
	② 雌コーン	φ 168 x 130	SCM440	1	10.4
	③ 支圧板	270 x 270 x 34	FCD490-15F	1	10.2
	④ ガイドコネクション	φ 145 x 350 x φ 80	FC250,STK400	1	3.4
	⑤ 樹脂製グラウトキャップ	φ 224 x 140	ナイロン	1	0.6
	⑥ ガイドコネクション取付ボルト	M8 x 20 (P=1.25)	-	4	0.05
	⑦ 樹脂製グラウトキャップ取付ボルト	M8 x 16 (P=1.25)	SUS304	6	-
現場手配品	⑧ 型枠取付ボルト	M8 x L	-	4	-
	⑨ 定着具筋(グリッド筋)	D13-400 x 400	SD295A以上	1組	5.3

<p>S9</p> <p>縁端距離 220mm かぶり 35mm 補強鉄筋 D16-4@125mm 緊張してよいコンクリート強度 28N/mm²</p>	 <p>鉄筋の長さ L= 8198mm 鉄筋の質量 8.2kg ※スパイラル筋を分割して製作する場合は、半周以上のラップ長を確保する。</p>	<p>S12</p> <p>縁端距離 220mm かぶり 35mm 補強鉄筋 D13-8@62.5mm 緊張してよいコンクリート強度 34N/mm²</p>	 <p>鉄筋の長さ L= 7050mm 鉄筋の質量 11.0kg ※スパイラル筋を分割して製作する場合は、半周以上のラップ長を確保する。</p>	<p>G3</p> <p>縁端距離 242mm かぶり 35mm 鉄筋径 D13 補強鉄筋 D16-7@125mm グリッド筋の位置(W) 100→140mm 緊張してよいコンクリート強度 29N/mm²</p>	 <p>1組の長さ L= 5283mm 1組の質量 5.3kg</p>
<p>S10</p> <p>縁端距離 220mm かぶり 35mm 補強鉄筋 D13-5@125mm 緊張してよいコンクリート強度 29N/mm²</p>	 <p>鉄筋の長さ L= 8732mm 鉄筋の質量 6.7kg ※スパイラル筋を分割して製作する場合は、半周以上のラップ長を確保する。</p>	<p>S13</p> <p>縁端距離 230mm かぶり 45mm 補強鉄筋 D13-8@62.5mm 緊張してよいコンクリート強度 29N/mm²</p>	 <p>鉄筋の長さ L= 8198mm 鉄筋の質量 8.2kg ※スパイラル筋を分割して製作する場合は、半周以上のラップ長を確保する。</p>		
<p>S11</p> <p>縁端距離 200mm かぶり 35mm 補強鉄筋 D13-6@62.5mm 緊張してよいコンクリート強度 34N/mm²</p>	 <p>鉄筋の長さ L= 7050mm 鉄筋の質量 11.0kg ※スパイラル筋を分割して製作する場合は、半周以上のラップ長を確保する。</p>	<p>S14</p> <p>縁端距離 230mm かぶり 45mm 補強鉄筋 D16-4@125mm 緊張してよいコンクリート強度 29N/mm²</p>	 <p>鉄筋の長さ L= 8198mm 鉄筋の質量 8.2kg ※スパイラル筋を分割して製作する場合は、半周以上のラップ長を確保する。</p>		