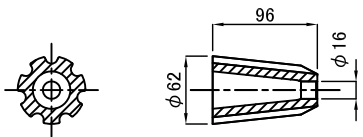
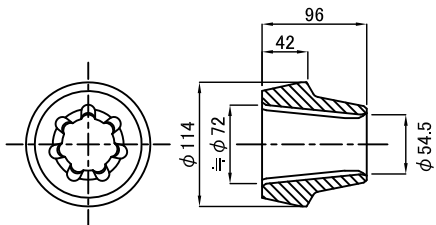


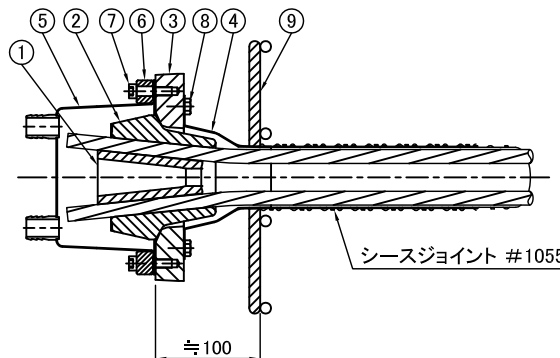
FKK工法 マルチストランドシステム <7T13M130>



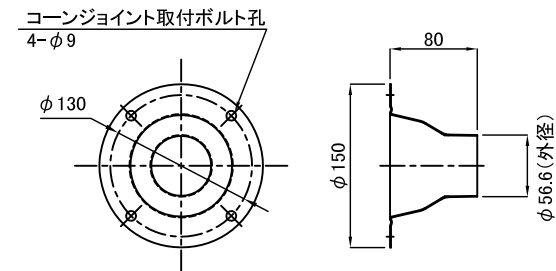
① 雄コーン



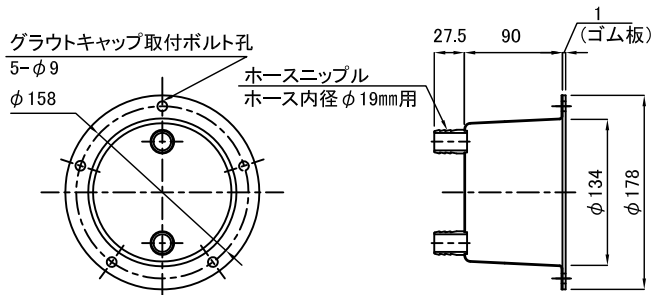
② 雌コーン



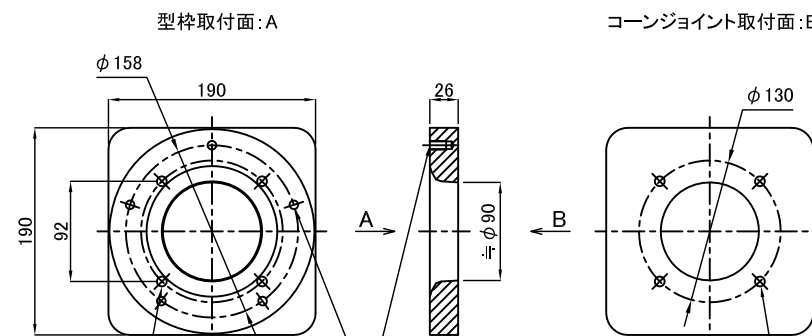
組立図



④ コーンジョイント



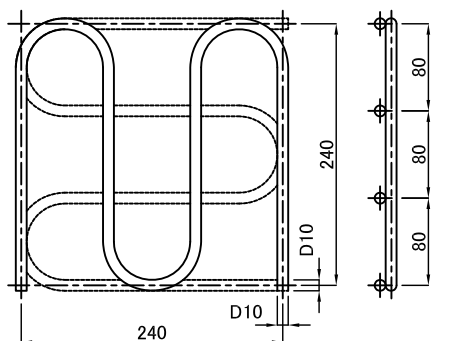
⑤ グラウトキャップ (O型標準品) (ゴム板1mm付)



③ 支圧板

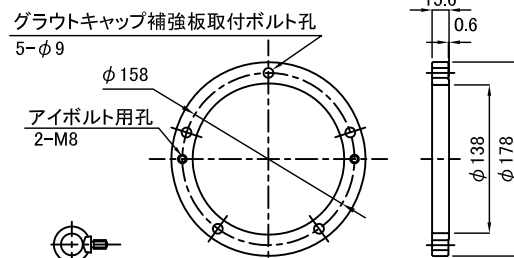
現場手配品

⑧ 型枠取付ボルト (コーンジョイント取付ボルト)
4-M8 x L (ボルトの長さは現場により異なる)



⑨ 定着具筋(グリッド筋) 1組の長さ L=2214mm

工具(リース又は販売)



⑥ グラウトキャップ補強板 (ユニクロメッキ)

⑦ グラウトキャップ取付ボルト
(六角穴付)5-M8x16

*⑥グラウトキャップ補強板を使用しない場合は、現場にてグラウトキャップ取付ボルト(5-M8×16)を手配する。

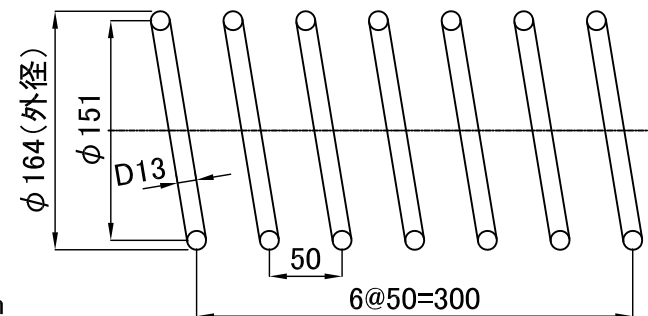
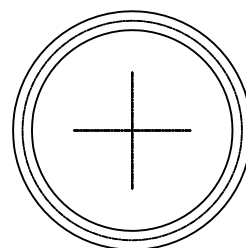
構成部品図

分類	部品名	形状寸法 (mm)	材質	数量	質量(kg)
供給部品	① 雄コーン	φ 62 x 96	SCM421	1	1.0
	② 雌コーン	φ 114 x 96	SCM440	1	3.2
	③ 支圧板	190 x 190 x 26	FCD450	1	4.8
	④ コーンジョイント	φ 150 x 80	SPCE	1	0.2
	⑤ グラウトキャップ	φ 178 x 91 (ホースニップル含まず)	SPCE	1	0.5
工具 (リース又は販売)	⑥ グラウトキャップ補強板	φ 178 x 15.6	S45C	1	1.2
	⑦ グラウトキャップ取付ボルト	M8 x 30 (P=1.25)	-	5	
現場手配品	⑧ 型枠取付ボルト (コーンジョイント取付ボルト)	M8 x L	-	4	-
	⑨ 定着具筋(グリッド筋)	D10-240 x 240	SD295A以上	1組	1.2

定着具筋及び定着具周囲の補強鉄筋

S1

縁端距離 135mm
 かぶり 35mm
 補強鉄筋 D13@62.5mm
 緊張してよいコンクリート強度
 27N/mm²

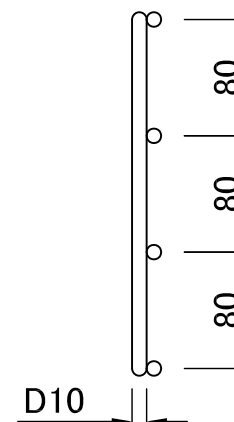
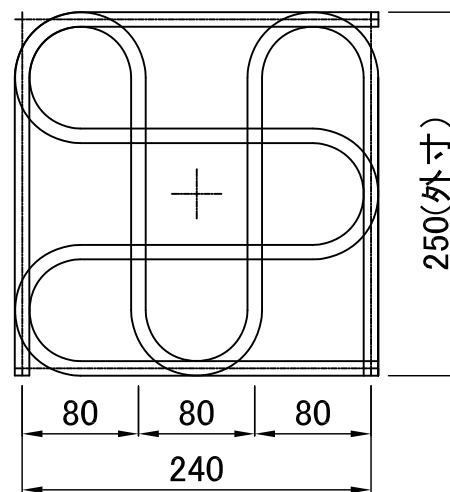


鉄筋の長さ L= 3083mm
 鉄筋の質量 3.1kg

※スパイラル筋を分割して製作する場合は、半周以上のラップ長を確保する。

G1

縁端距離 160mm
 かぶり 35mm
 鉄筋径 D10
 補強鉄筋 D13@125mm
 グリッド筋の位置(W) 100mm
 緊張してよいコンクリート強度
 27N/mm²



1組の長さ L= 2214mm
 1組の質量 1.2kg