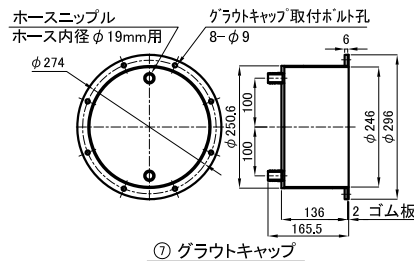
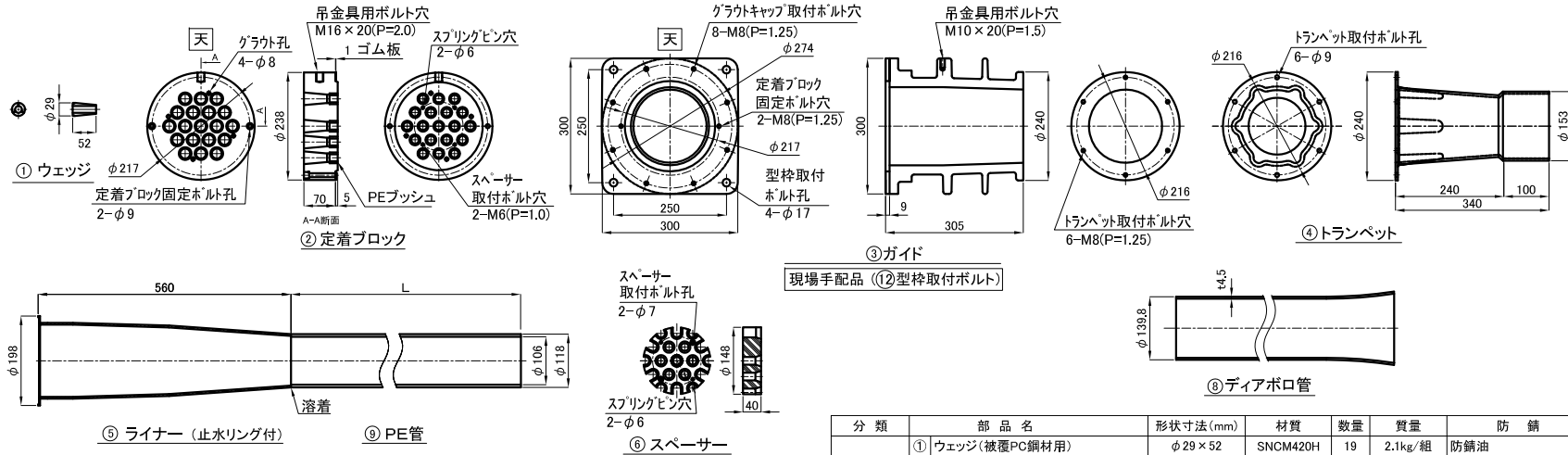
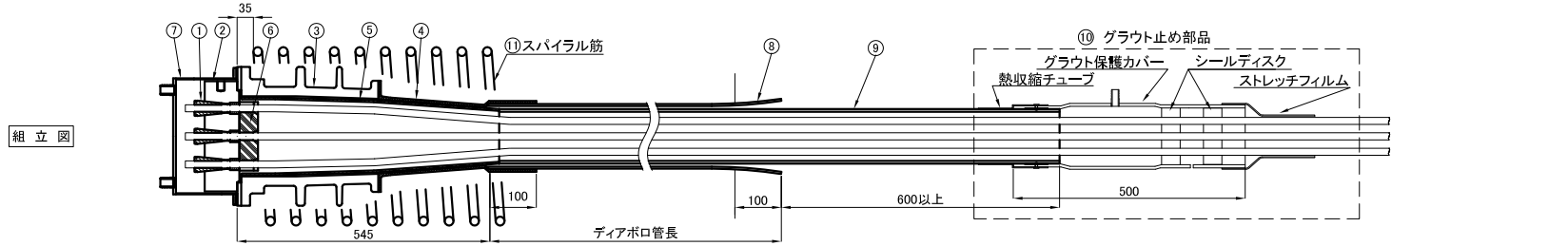
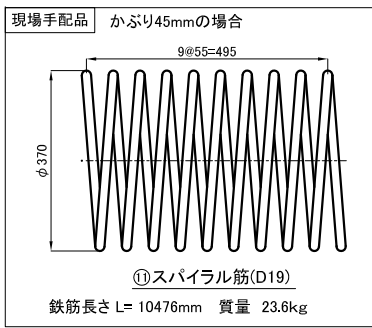
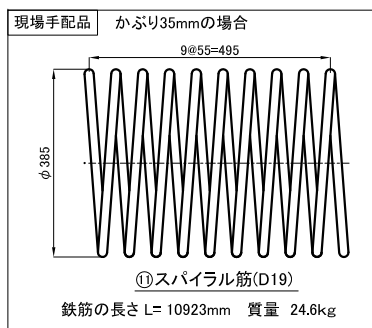


FKK工法 外ケーブルEシステム <19E-TC15>

被覆PC鋼材 (ECFタイプ、スープロタイプ)を使用した場合



※桁端部において切欠部を跡埋めしない場合には角型のグラウトキャップを使用する。



分類	部品名	形状寸法 (mm)	材質	数量	質量	防錆				
供給部品	① ウェッジ (被覆PC鋼材用)	φ29 × 52	SNCM420H	19	2.1kg/組	防錆油				
	② 定着ブロック (ボルト・PEプッシュ付)	φ238 × 75	SCM435H	1	20.4kg/個	防錆油				
	③ ガイド	□300 × 305	FCD450	1	40.3kg/個	エポキシ粉体塗装				
	④ トランペット (ボルト付)	φ240 × 340	HDPE	1	0.9kg/本	—				
	⑤ ライナー (止水リング付)	φ198 × 560	HDPE	1	1.5kg/本	—				
	⑥ スペーサー (ボルト・スプリングピン付)	φ148 × 40	HDPE	1	0.4kg/個	—				
	⑦ グラウトキャップ (ボルト付)	φ296 × 165.5	SUS304	1	5.0kg/個	—				
	⑧ ディアボロ管	φ139.8 × L	STK or SGP	—	15.0kg/m	亜鉛めっき (HDZ55)				
	⑨ PE管	φ118 × L	HDPE	—	2.0kg/m	—				
	⑩ グラウト止め部品	熱収縮チューブ L=160 グラウト保護カバー (リベット付) L=500 シールディスク	L=160 L=500	EPDM HDPE PP	1 1 2	0.2kg/個 1.2kg/個 0.6kg/組	— — —			
現場手配品	⑪ スパイラル筋 (D19)	φ385 × 495	SD345	1	24.6kg/組	—				
	⑫ ガイド型枠取付けボルト (M16)	M16 × L	—	4	—	—				
⑬ グラウト止め部品 (ストレッチフィルム・発泡ウレタン・プチルテープ等)							—	1式	—	—

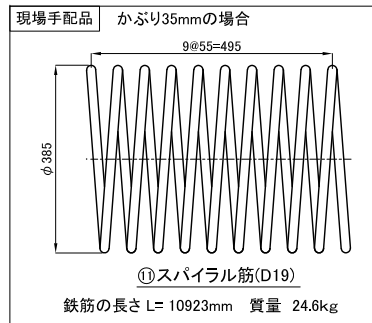
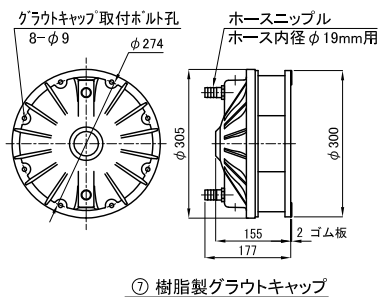
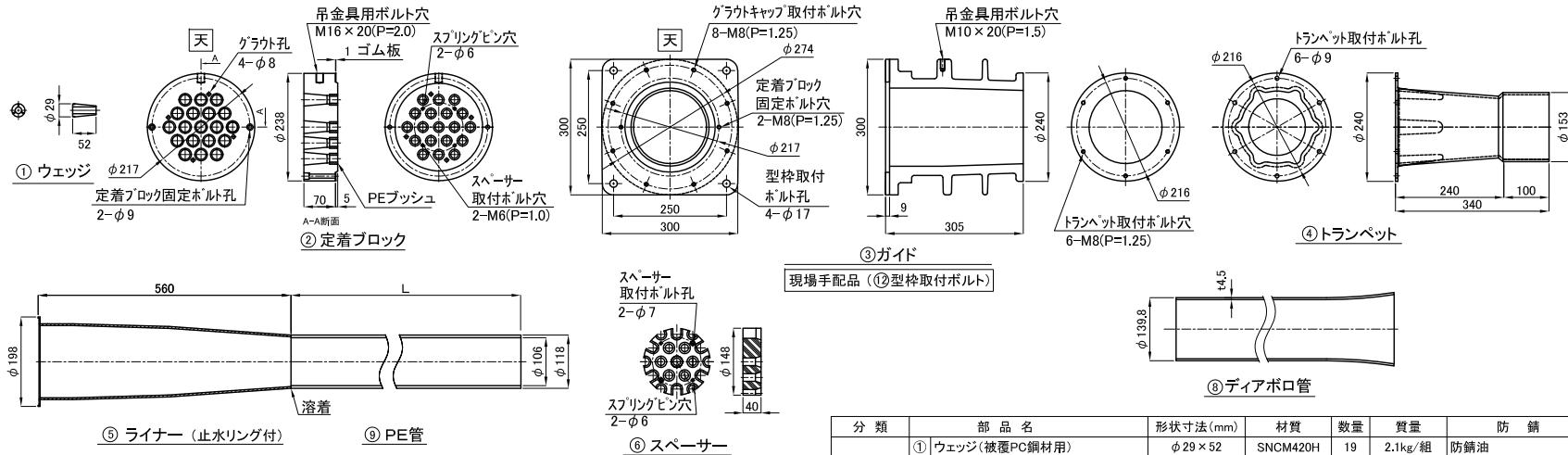
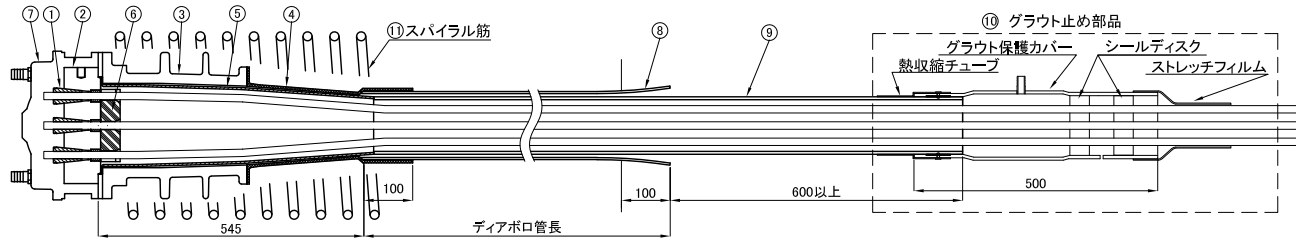
極東鋼弦コンクリート振興 株式会社

20150414

FKK工法 外ケーブルEシステム <19E-TC15>

被覆PC鋼材 (ECFタイプ、スープロタイプ)を使用した場合

組立図



分類	部品名	形状寸法(mm)	材質	数量	質量	防錆
供給部品	① ウェッジ(被覆PC鋼材用)	φ29×52	SNCM420H	19	2.1kg/組	防錆油
	② 定着ブロック(ボルト・PEプッシュ付)	φ238×75	SCM435H	1	20.4kg/個	防錆油
	③ ガイド	□300×305	FCD450	1	40.3kg/個	エポキシ粉体塗装
	④ トランペット(ボルト付)	φ240×340	HDPE	1	0.9kg/本	—
	⑤ ライナー(止水リング付)	φ198×560	HDPE	1	1.5kg/本	—
	⑥ スペース(ボルト・スプリングピン付)	φ148×40	HDPE	1	0.4kg/個	—
	⑦ 樹脂製グラウトキャップ(ボルト付)	φ305×177	ナイロン樹脂	1	2.5kg/個	—
	⑧ ディアボロ管	φ139.8×L	STK or SGP	—	15.0kg/m	垂れめっき(HDZ55)
	⑨ PE管	φ118×L	HDPE	—	2.0kg/m	—
	⑩ グラウト止め部品	熱収縮チューブ L=160 グラウト保護カバー(リベット付) L=500	EPDM HDPE	1 1	0.2kg/個 1.2kg/個	— —
現場手配品	⑪ スパイラル筋(D19)	φ385×495	SD345	1	24.6kg/組	—
	⑫ ガイド型枠取付けボルト(M16)	M16×L	—	4	—	—
	⑬ グラウト止め部品(ストレッチフィルム・発泡ウレタン・プチルテープ等)	—	—	1式	—	—

極東鋼弦コンクリート振興 株式会社

20160614

