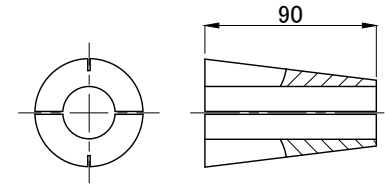
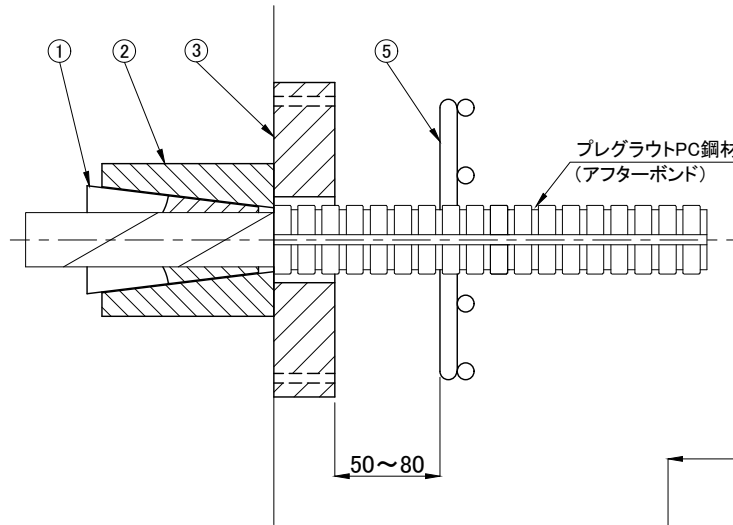


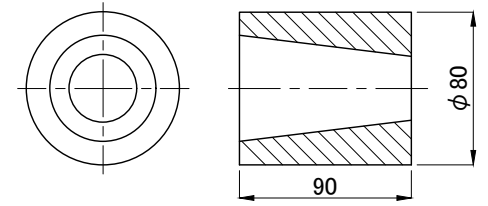
FKK 工法 シングルストランド<1T29>

埋込型 プレグラウト用

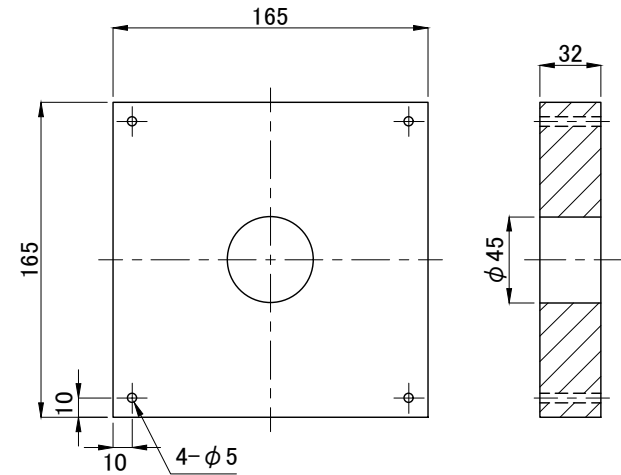
組立図



① ウェッジ



② スリーブ

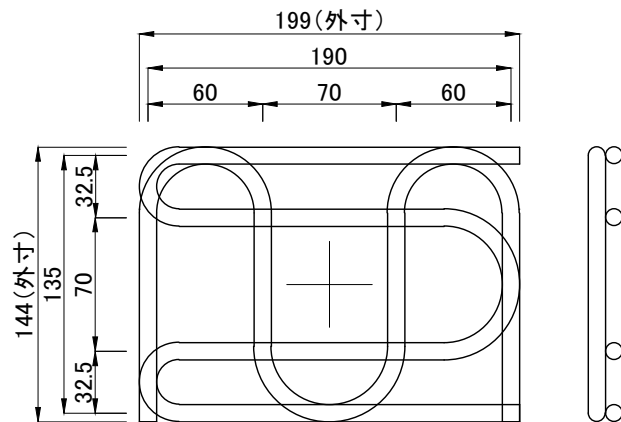


③ 支圧板
(埋込型プレグラウト用)

現場手配品

④ 型枠取付ボルト

ボルトの長さは現場により異なる



⑤ 定着具筋(グリッド筋)

1組当たり φ9(SR235) 長さ≒1504mm 重量≒0.75Kg

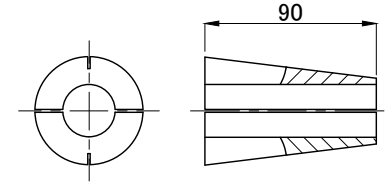
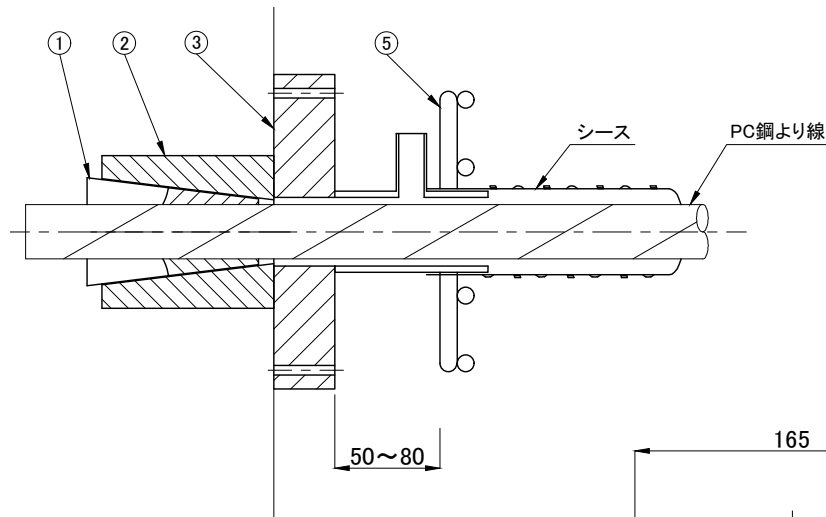
構成部品図

分類	部品名	形状寸法 (mm)	材質	数量	質量 (kg)
供給部品	① ウェッジ	L=90	SCM415H	1	3.2
	② スリーブ	φ80 x 90	SCM435H	1	
	③ 支圧板(埋込型プレグラウト用)	165 x 165 x 32	SS400	1	6.4
現場手配品	④ 型枠取付ボルト	-	-	4	-
	⑤ 定着具筋(グリッド筋)	φ9orD10 -190x135	-	1組	-

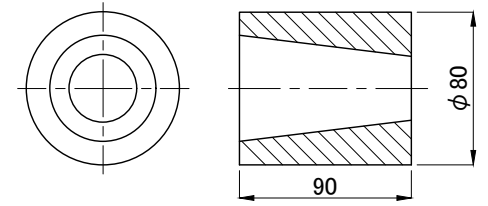
FKK 工法 シングルストランド<1T29>

埋込型 グラウト用

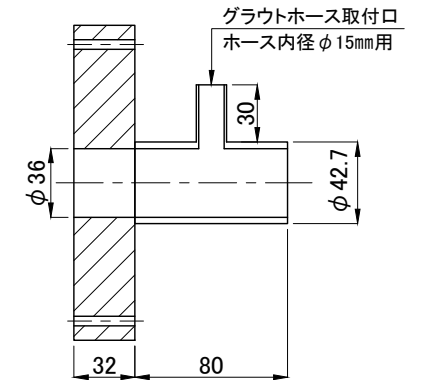
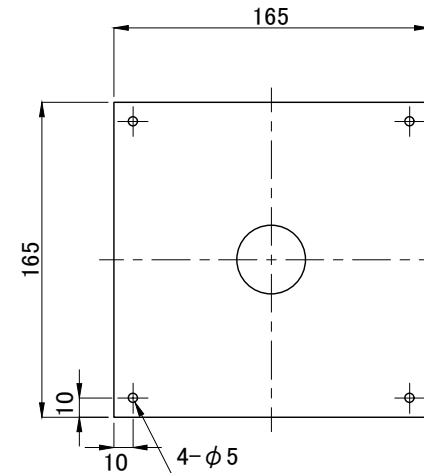
組立図



① ウェッジ



② スリーブ

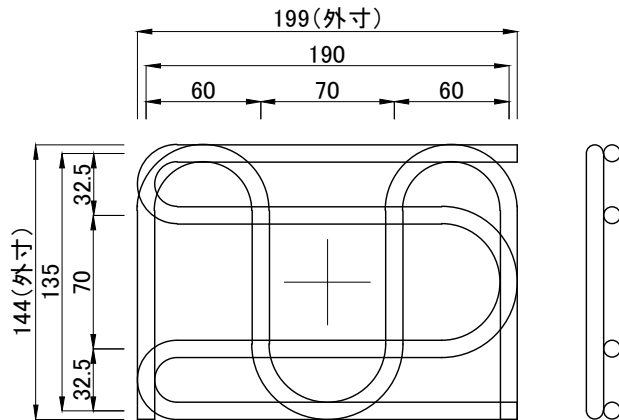


③ 支圧板
(埋込型グラウト用)

現場手配品

④ 型枠取付ボルト

ボルトの長さは現場により異なる



⑤ 定着具筋(グリッド筋)

1組当たり φ9(SR235) 長さ≒1504mm 重量≒0.75Kg

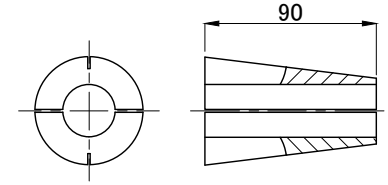
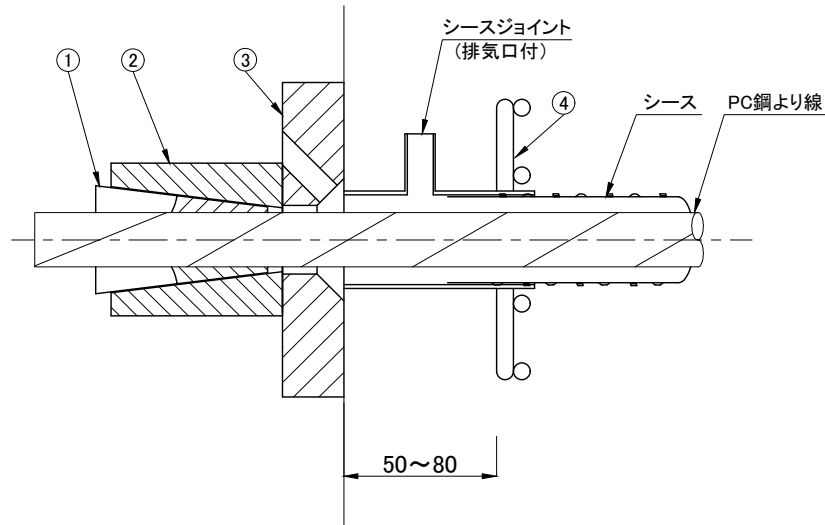
構成部品図

分類	部品名	形状寸法 (mm)	材質	数量	質量 (kg)
供給部品	① ウェッジ	L=90	SCM415H	1	3.2
	② スリーブ	φ80 x 90	SCM435H	1	
	③ 支圧板(埋込型グラウト用)	165 x 165 x 112	支圧板:SS400 シース取付部:STK400	1	6.8
現場手配品	④ 型枠取付ボルト	-	-	4	-
	⑤ 定着具筋(グリッド筋)	φ9orD10-190x135	-	1組	-

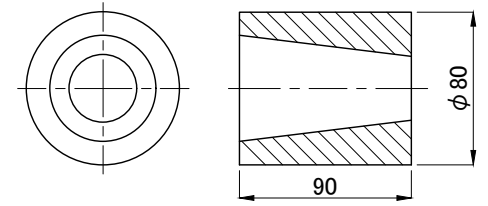
FKK 工法 シングルストランド<1T29>

後付型 グラウト用

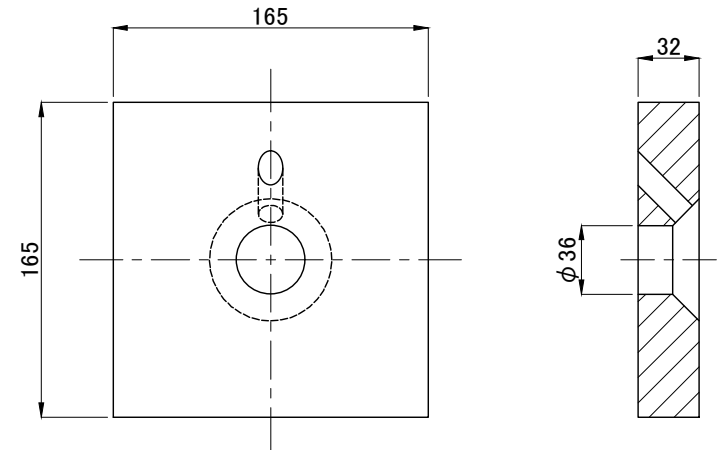
組立図



① ウエッジ

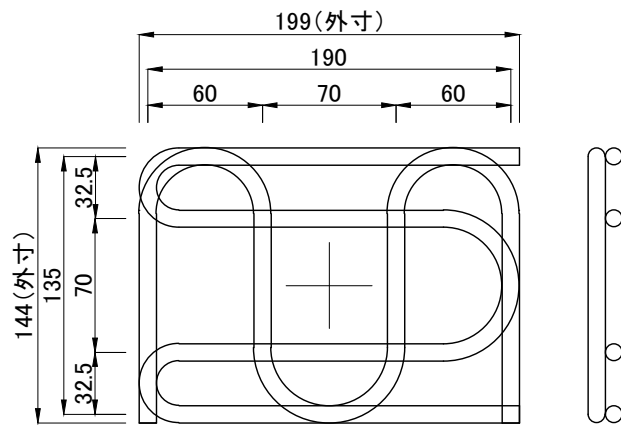


② スリーブ



③ 支圧板
(後付型グラウト用)

現場手配品



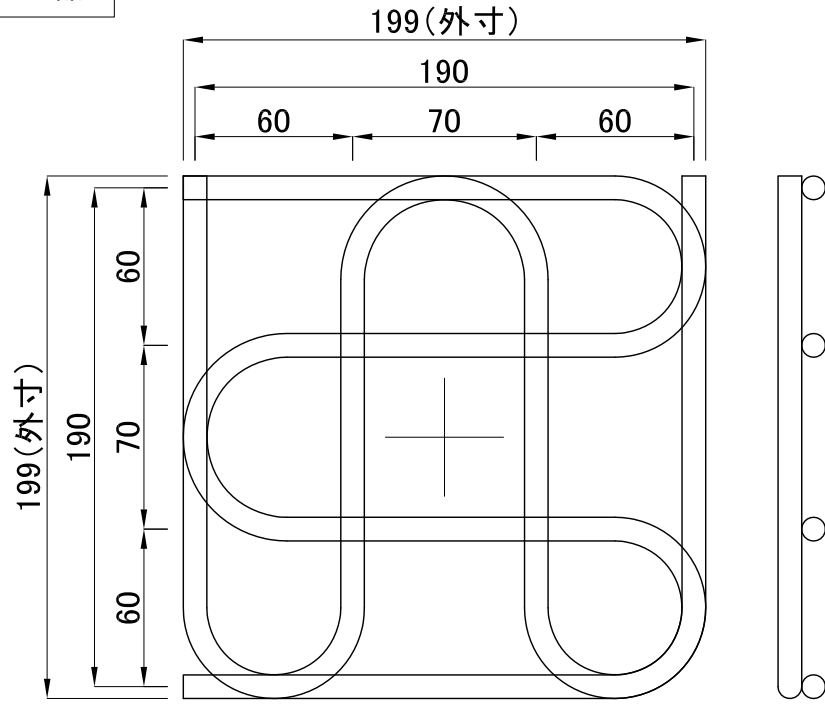
④ 定着具筋(グリッド筋)

1組当たり φ9(SR235) 長さ≒1504mm 重量≒0.75Kg

構成部品図

分類	部品名	形状寸法 (mm)	材質	数量	質量 (kg)
供給部品	① ウエッジ	L=90	SCM415H	1	3.2
	② スリーブ	φ80 x 90	SCM435H	1	
	③ 支圧板(後付型グラウト用)	165 x 165 x 32	SS400	1	6.4
現場手配品	④ 定着具筋(グリッド筋)	φ9orD10 -190x135	-	1組	-

現場手配品

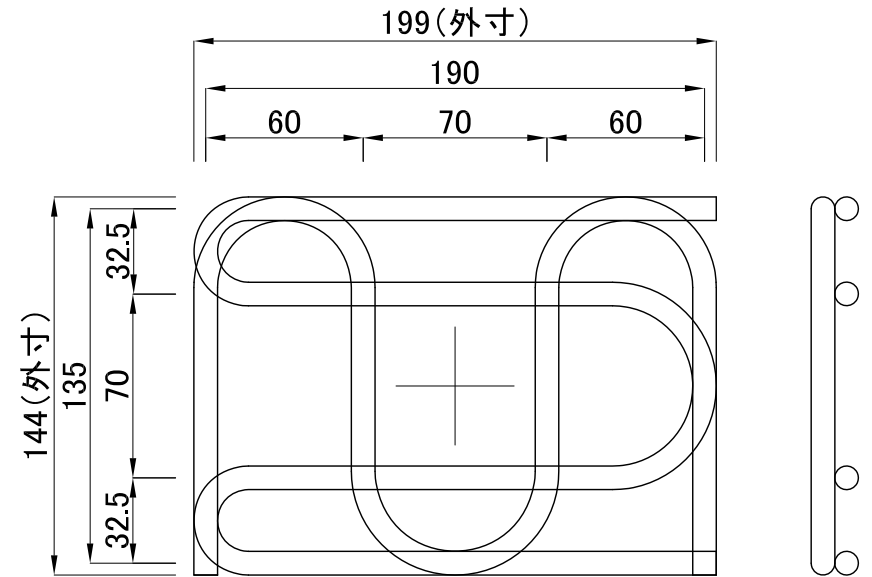


1T29正方形支圧板用

定着具筋(グリッド筋)G3

1組当たり $\phi 9$ (SR235) 長さ \approx 1755mm 重量 \approx 0.88Kg

現場手配品



1T29正方形支圧板用

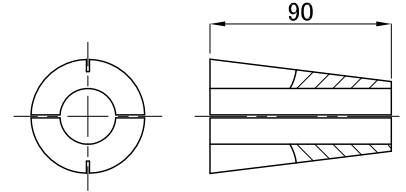
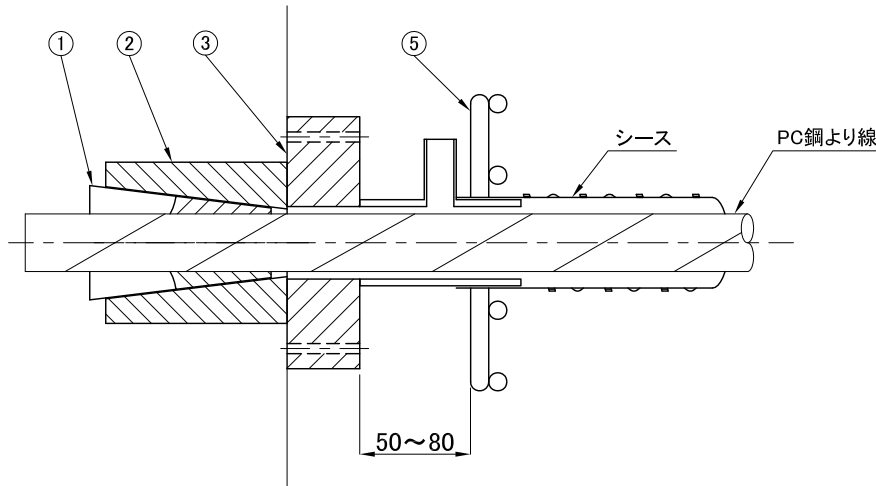
定着具筋(グリッド筋)G6

1組当たり $\phi 9$ (SR235) 長さ \approx 1504mm 重量 \approx 0.75Kg

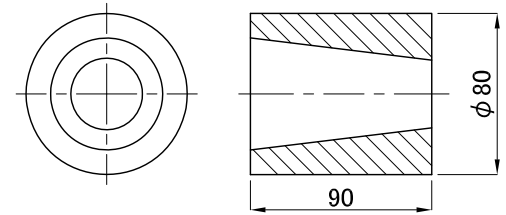
FKK 工法 シングルストランド<1T29>

埋込型 グラウト用

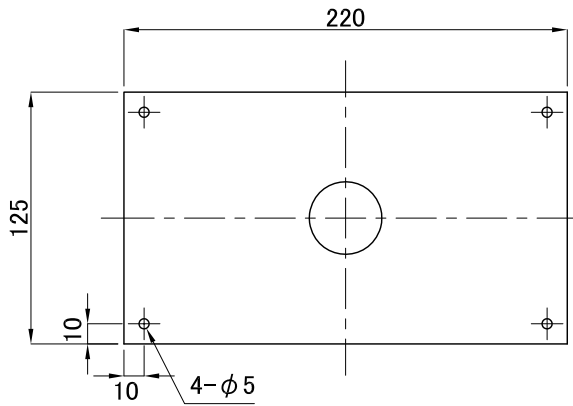
組立図



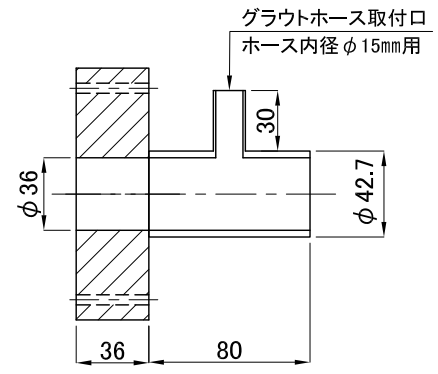
① ウエッジ



② スリーブ



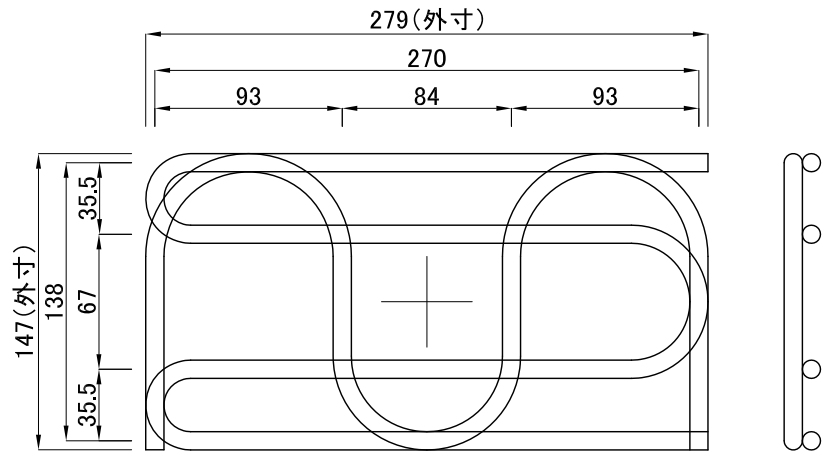
③ 支圧板
(埋込型グラウト用)



現場手配品

④ 型枠取付ボルト

ボルトの長さは現場により異なる



⑤ 定着具筋(グリッド筋)

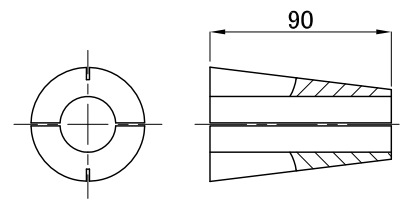
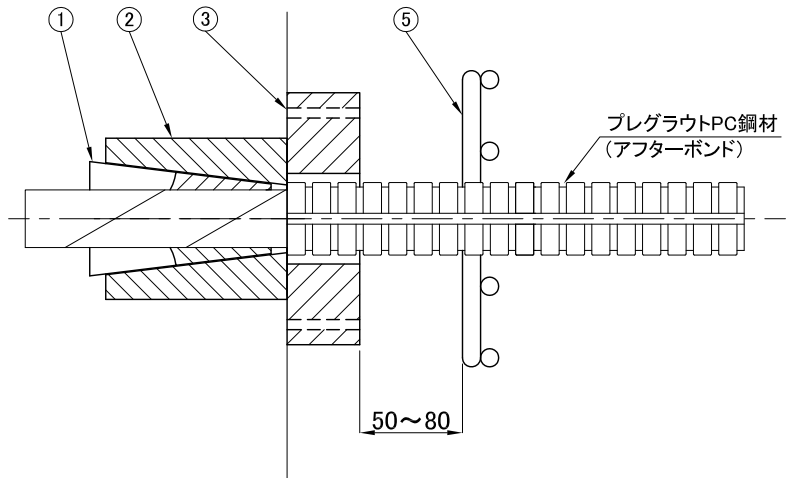
1組当たり φ9(SR235) 長さ≒1883mm 重量≒0.94Kg
1組当たり D10(SD295A以上) 長さ≒1885mm 重量≒1.06Kg

構成部品図					
分類	部品名	形状寸法 (mm)	材質	数量	質量 (kg)
供給部品	① ウエッジ	L=90	SCM415H	1	3.2
	② スリーブ	φ80x90	SCM435H	1	
	③ 支圧板(埋込型グラウト用)	220x125x116	支圧板:SS400 シーブ取付部:STK400	1	6.8
現場手配品	④ 型枠取付ボルト	-	-	4	-
	⑤ 定着具筋(グリッド筋)	φ9orD10-270x138	-	1組	-

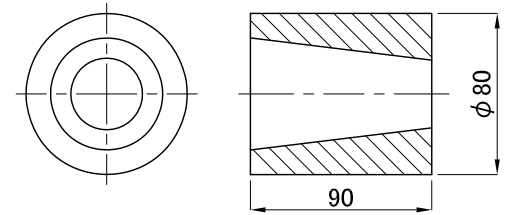
FKK 工法 シングルストランド<1T29>

埋込型プレグラウト用

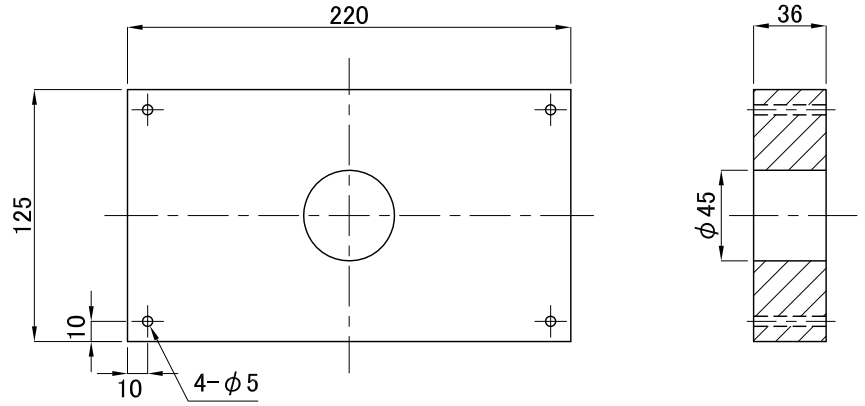
組立図



① ウェッジ

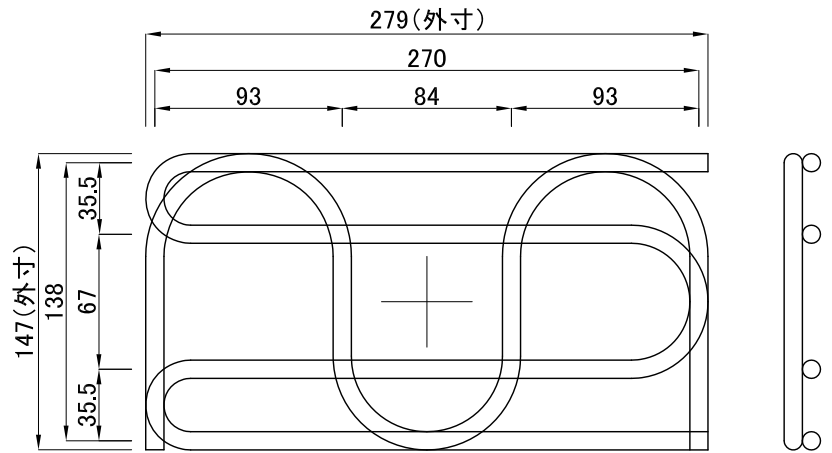


② スリーブ



③ 長方形支圧板
(埋込型プレグラウト用)

現場手配品 ④ 型枠取付ボルト
ボルトの長さは現場により異なる



⑤ 定着具筋(グリッド筋)

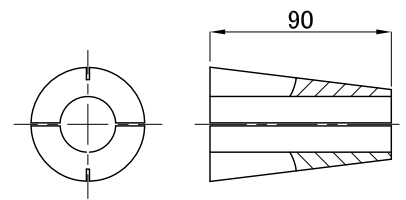
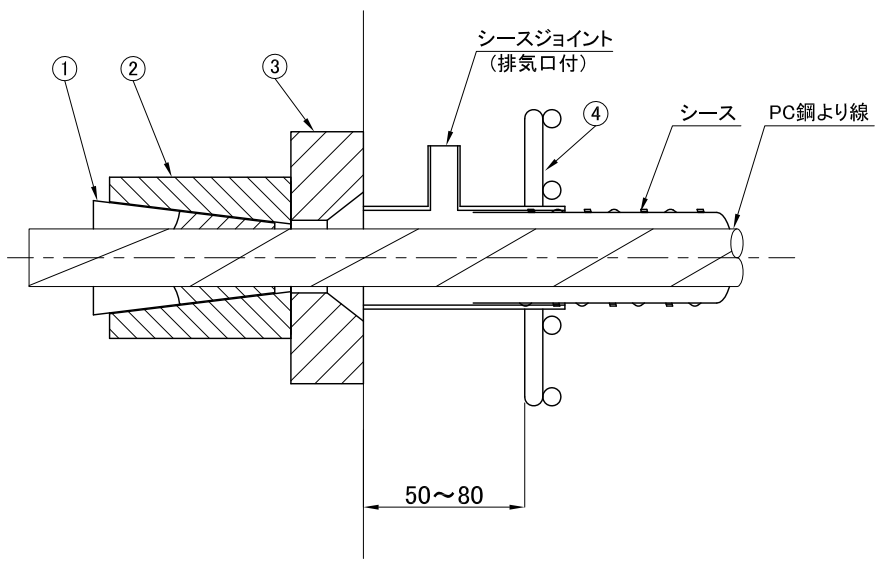
1組当たり φ9(SR235) 長さ≒1883mm 重量≒0.94Kg
1組当たり D10(SD295A以上) 長さ≒1885mm 重量≒1.06Kg

構成部品図					
分類	部品名	形状寸法 (mm)	材質	数量	質量(kg)
供給部品	① ウェッジ	L=90	SCM415H	1	3.2
	② スリーブ	φ80x90	SCM435H	1	
	③ 支圧板(埋込型プレグラウト用)	220x125x36	SS400	1	6.4
現場手配品	④ 型枠取付けボルト	-	-	4	-
	⑤ 定着具筋(グリッド筋)	φ9orD10-270x138	-	1組	-

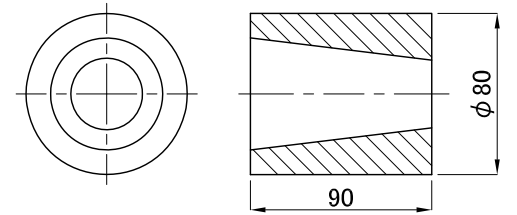
FKK 工法 シングルストランド<1T29>

後付型 グラウト用

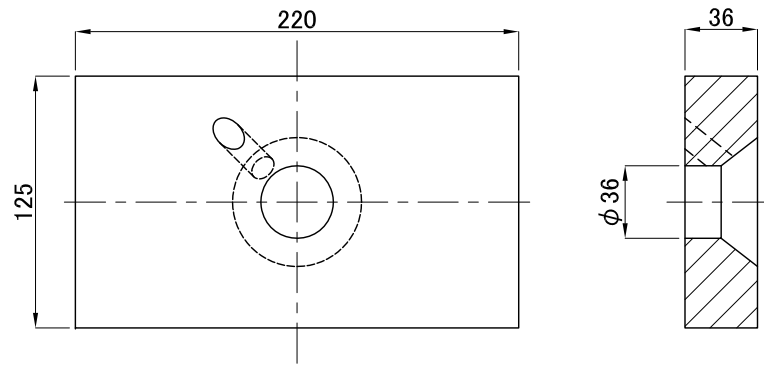
組立図



① ウエッジ

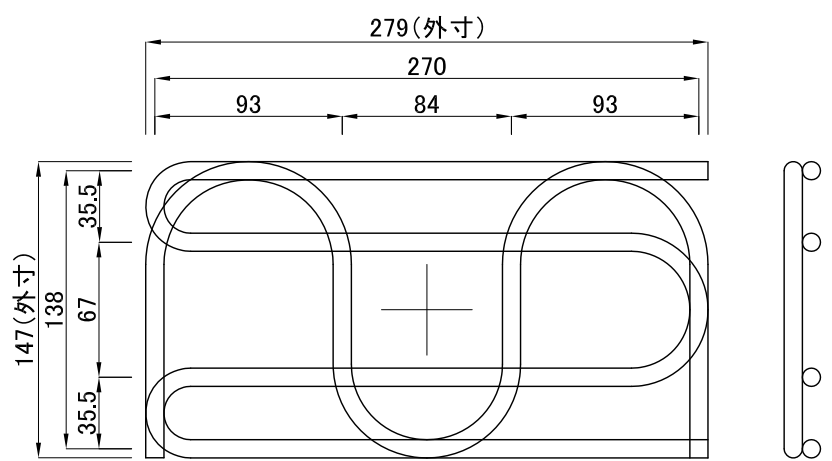


② スリーブ



③ 支圧板
(後付型グラウト用)

現場手配品



④ 定着具筋(グリッド筋)

1組当たり φ9(SR235) 長さ≒1883mm 重量≒0.94Kg
 1組当たり D10(SD295A以上) 長さ≒1885mm 重量≒1.06Kg

構成部品図					
分類	部品名	形状寸法 (mm)	材質	数量	質量(kg)
供給部品	① ウエッジ	L=90	SCM415H	1	3.2
	② スリーブ	φ80x90	SCM435H	1	
	③ 支圧板(後付型グラウト用)	220x125x36	SS400	1	6.4
現場手配品	④ 定着具筋(グリッド筋)	φ9orD10 -270x138	-	1組	-