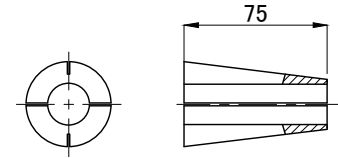
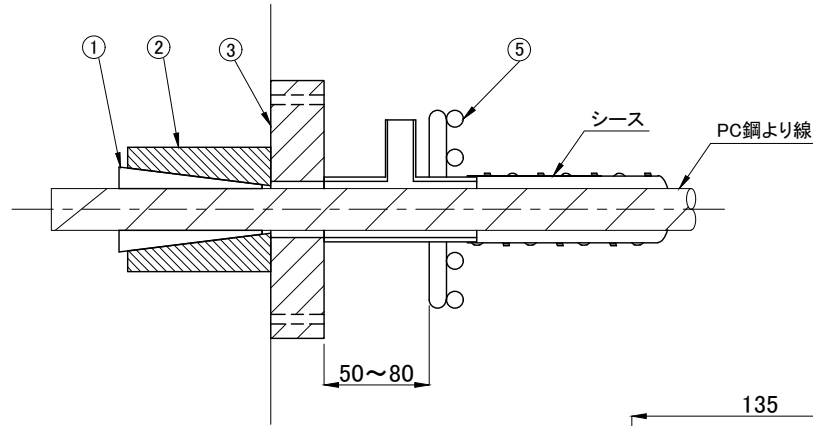


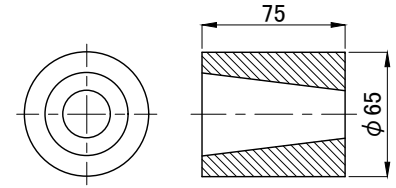
FKK 工法 シングルストランド<1T22>

埋込型 グラウト用

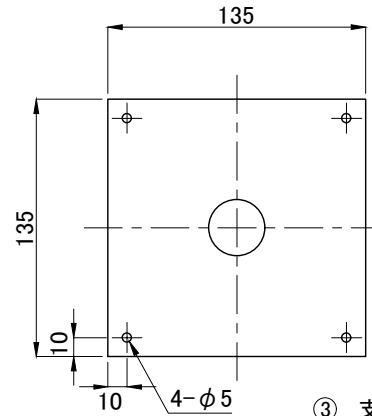
組立図



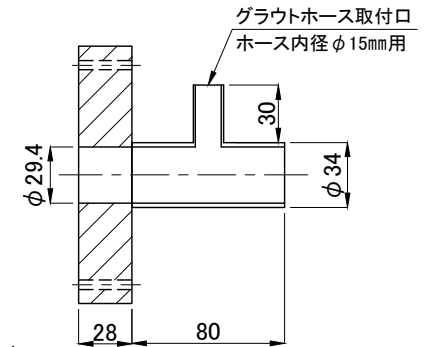
① ウエッジ



② スリーブ

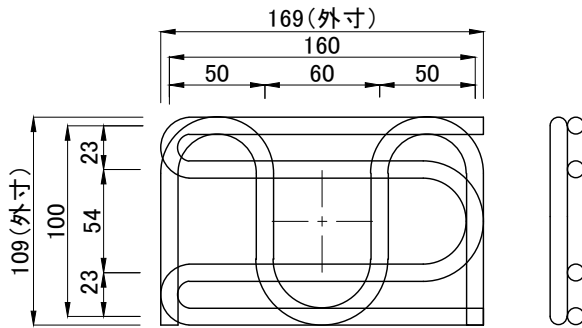


③ 支圧板  
(埋込型グラウト用)



現場手配品

④ 型枠取付ボルト  
ボルトの長さは現場により異なる



⑤ 定着具筋(グリッド筋)

1組当たり φ9(SR235) 長さ≒1198mm 重量≒0.60Kg

構成部品図

分類	部品名	形状寸法 (mm)	材質	数量	質量(kg)
供給部品	① ウエッジ	L=75	SCM415H	1	1.7
	② スリーブ	φ 65 x 75	S55C	1	
	③ 支圧板(埋込型グラウト用)	135 x 135 x 108	支圧板:SS400 シース取付部:STK400	1	4.0
現場手配品	④ 型枠取付ボルト	-	-	4	-
	⑤ 定着具筋(グリッド筋)	φ 9orD10-160 x 100	-	1組	-

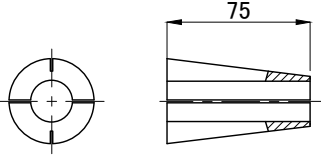
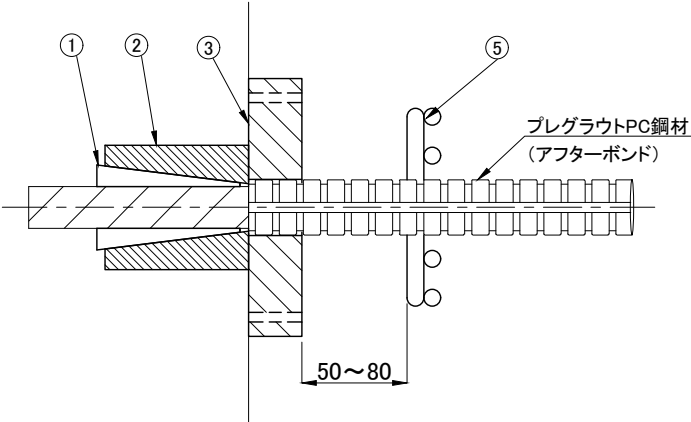
極東鋼弦コンクリート振興 株式会社

20180405

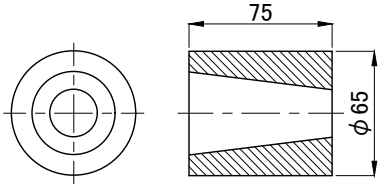
FKK 工法 シングルストランド<1T22>

埋込型 プレグラウト用

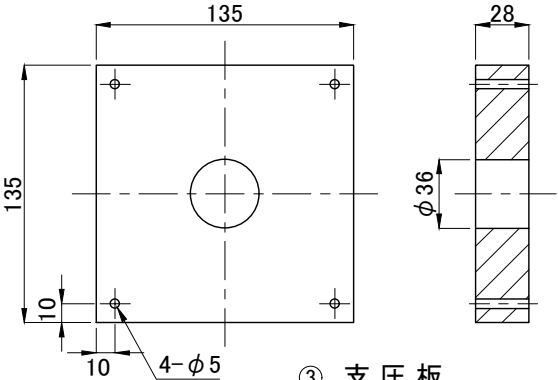
組立図



① ウエッジ



② スリーブ

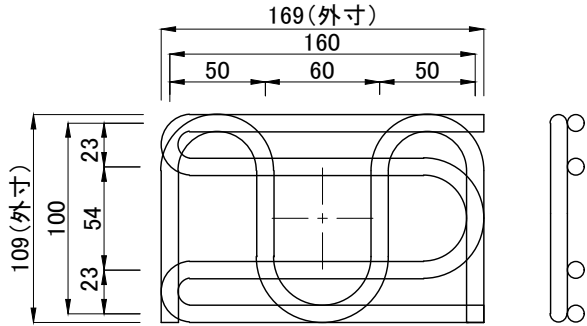


③ 支圧板  
(埋込型プレグラウト用)

現場手配品

④ 型枠取付ボルト

ボルトの長さは現場により異なる



⑤ 定着具筋(グリッド筋)

1組当たり φ9(SR235) 長さ≒1198mm 重量≒0.60Kg

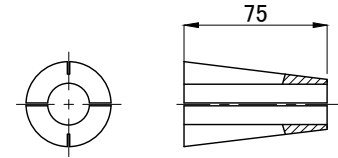
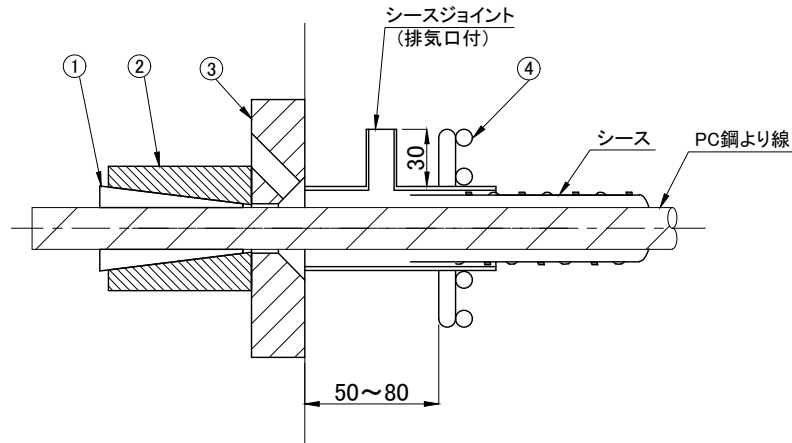
構成部品図

分類	部品名	形状寸法 (mm)	材質	数量	質量 (kg)
供給部品	① ウエッジ	L=75	SCM415H	1	1.7
	② スリーブ	φ65 x 75	S55C	1	
	③ 支圧板(埋込型プレグラウト用)	135 x 135 x 28	SS400	1	3.8
現場手配品	④ 型枠取付ボルト	-	-	4	-
	⑤ 定着具筋(グリッド筋)	φ9orD10-160 x 100	-	1組	-

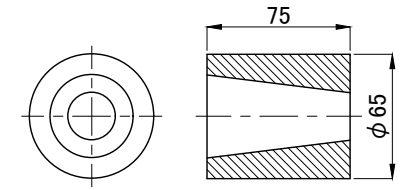
FKK 工法 シングルストランド<1T22>

後付型 グラウト用

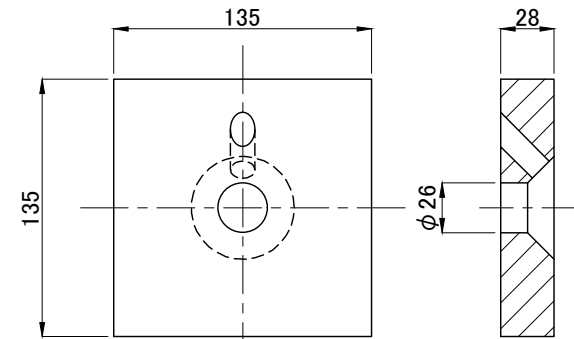
組立図



① ウエッジ

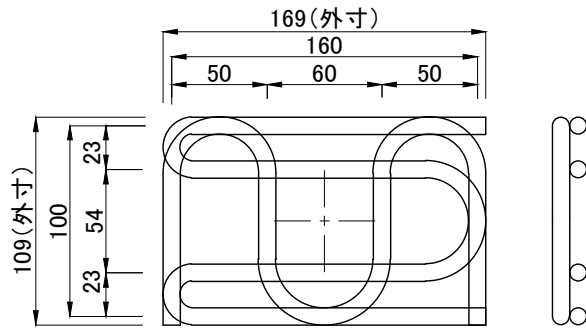


② スリーブ



③ 支圧板  
(後付型グラウト用)

現場手配品



④ 定着具筋(グリッド筋)

1組当たり φ9(SR235) 長さ≒1198mm 重量≒0.60Kg

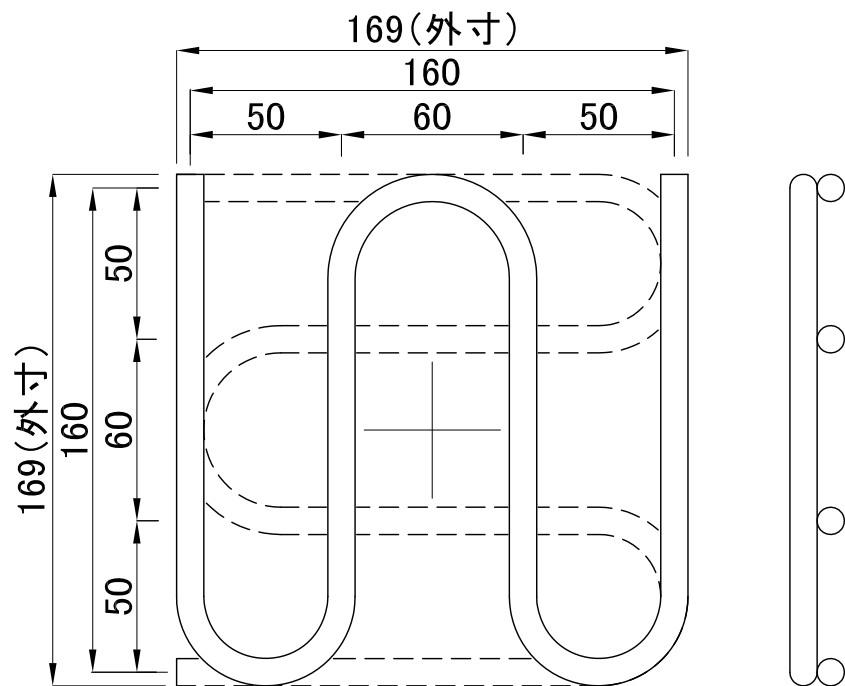
構成部品図

分類	部品名	形状寸法 (mm)	材質	数量	質量 (kg)
供給部品	① ウエッジ	L=75	SCM415H	1	1.7
	② スリーブ	φ65 x 75	S55C	1	
	③ 支圧板(後付型グラウト用)	135 x 135 x 28	SS400	1	3.8
現場手配品	④ 定着具筋(グリッド筋)	φ9orD10-160 x 100	-	1組	-

極東鋼弦コンクリート振興 株式会社

20180405

## 現場手配品

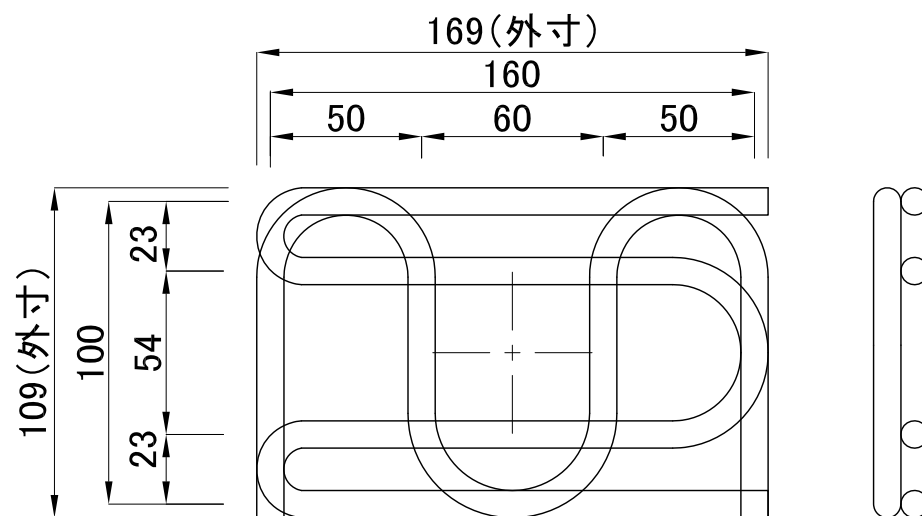


1T22正方形支圧板用

定着具筋(グリッド筋)G2

1組当たり  $\phi 9$ (SR235) 長さ $\approx$ 1487mm 重量 $\approx$ 0.74Kg

## 現場手配品



1T22正方形支圧板用

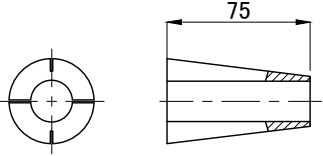
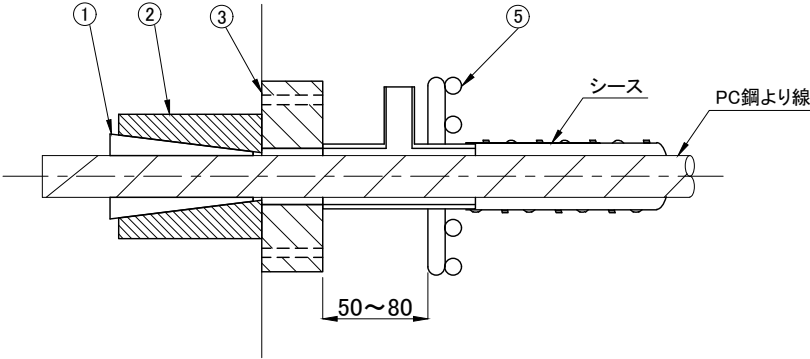
定着具筋(グリッド筋)G5

1組当たり  $\phi 9$ (SR235) 長さ $\approx$ 1198mm 重量 $\approx$ 0.60Kg

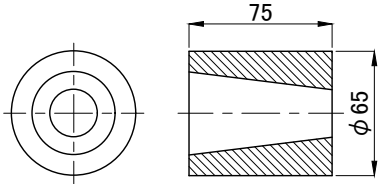
FKK 工法 シングルストランド<1T22>

埋込型 グラウト用

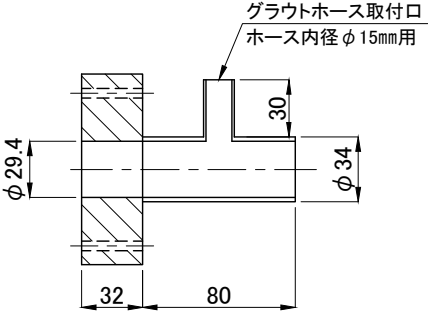
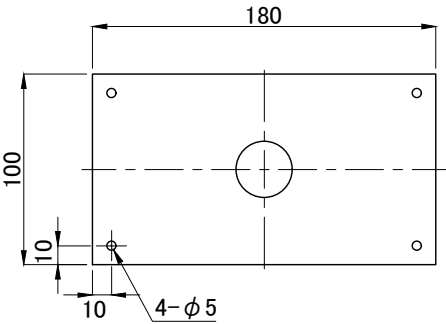
組立図



① ウェッジ



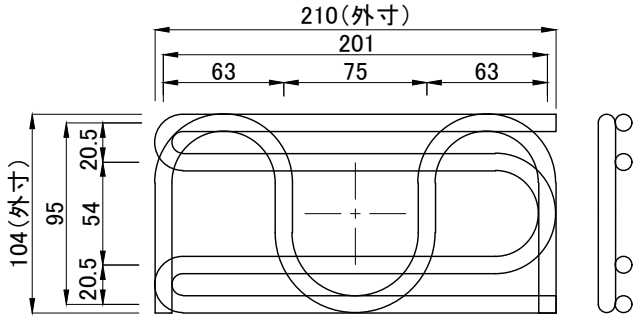
② スリーブ



③ 長方形支圧板  
(埋込型プレグラウト用)

現場手配品

④ 型枠取付ボルト  
ボルトの長さは現場により異なる



⑤ 定着具筋(グリッド筋)

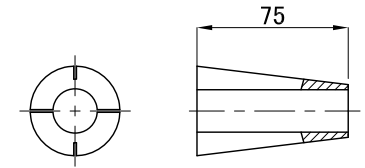
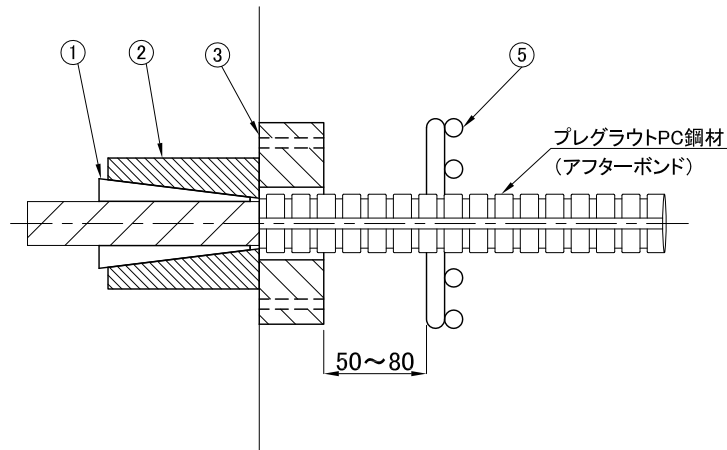
1組当たり φ9(SR235) 長さ≒1371mm 重量≒0.68Kg  
1組当たり D10(SD295A以上) 長さ≒1373mm 重量≒0.77Kg

構成部品図					
分類	部品名	形状寸法 (mm)	材質	数量	質量 (kg)
供給部品	① ウェッジ	L=75	SCM415H	1	1.7
	② スリーブ	φ65 x 75	S55C	1	
	③ 支圧板(埋込型グラウト用)	180 x 100 x 112	SS400	1	4.6
現場手配品	④ 型枠取付けボルト	-	-	4	-
	⑤ 定着具筋(グリッド筋)	φ9orD10-201 x 95	-	1組	-

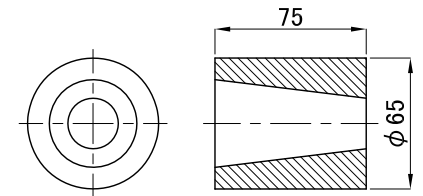
FKK 工法 シングルストランド<1T22>

埋込型 プレグラウト用

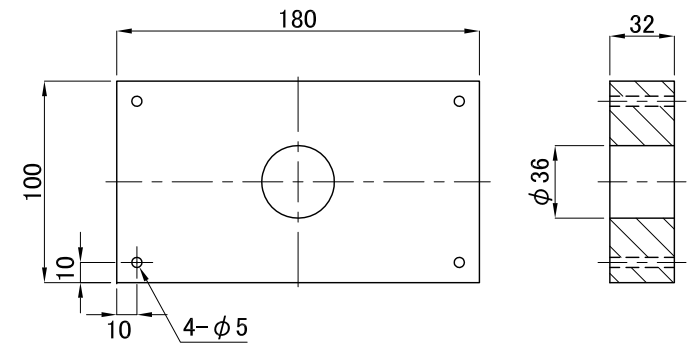
組立図



① ウェッジ



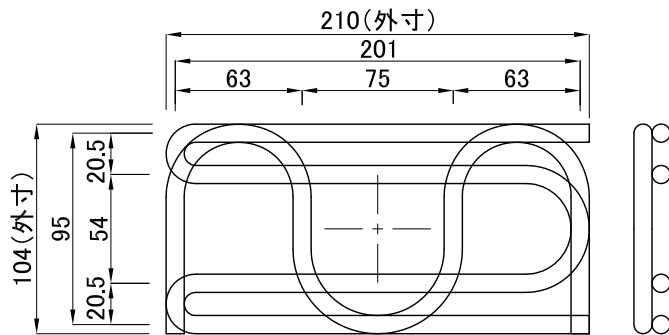
② スリーブ



③ 長方形支圧板  
(埋込型プレグラウト用)

現場手配品

④ 型枠取付ボルト  
ボルトの長さは現場により異なる



⑤ 定着具筋(グリッド筋)

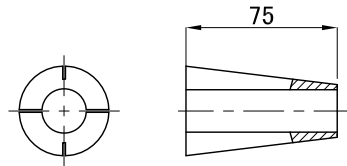
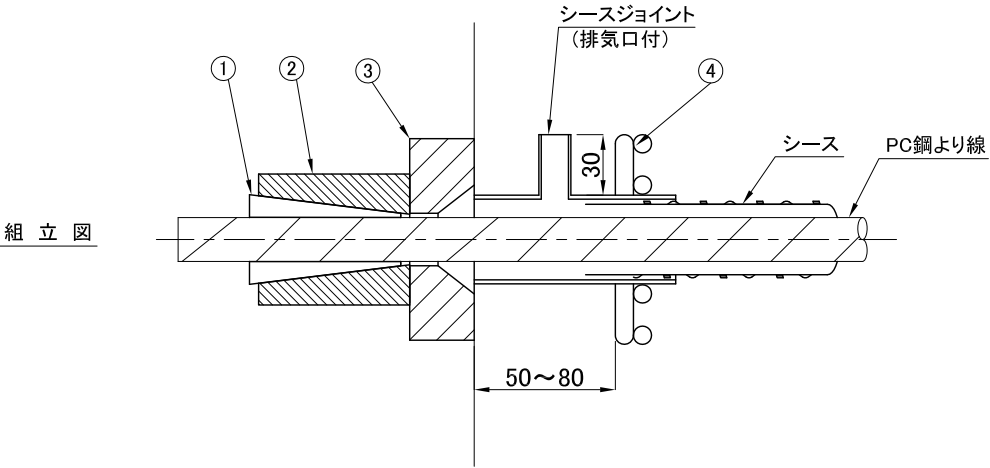
1組当たり φ9(SR235) 長さ≒1371mm 重量≒0.68Kg  
1組当たり D10(SD295A以上) 長さ≒1373mm 重量≒0.77Kg

構成部品図

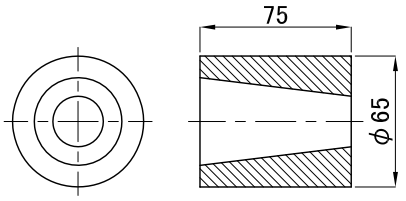
分類	部品名	形状寸法 (mm)	材質	数量	質量 (kg)
供給部品	① ウェッジ	L=75	SCM415H	1	1.7
	② スリーブ	φ65 x 75	S55C	1	
	③ 支圧板(埋込型プレグラウト用)	180 x 100 x 32	SS400	1	4.2
現場手配品	④ 型枠取付ボルト	-	-	4	-
	⑤ 定着具筋(グリッド筋)	φ9orD10-201 x 95	-	1組	-

FKK 工法 シングルストランド<1T22>

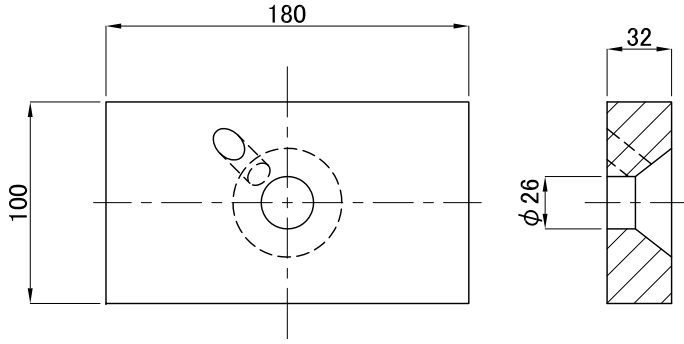
後付型 グラウト用



① ウエッジ

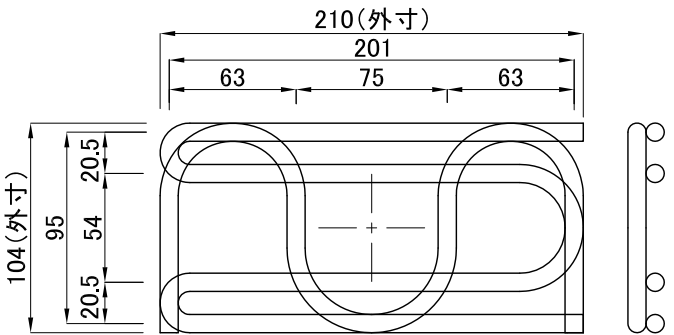


② スリーブ



③ 支圧板  
(後付型グラウト用)

現場手配品

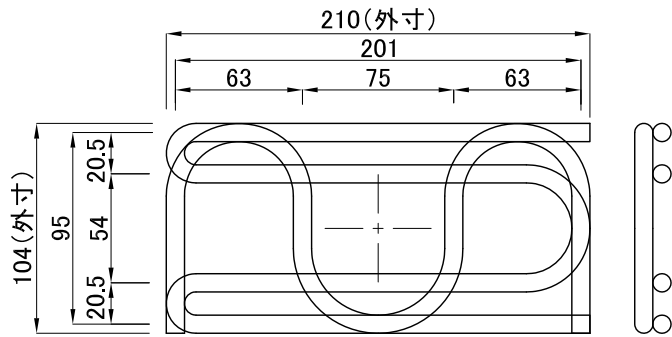


④ 定着具筋(グリッド筋)

1組当たり φ9(SR235) 長さ≒1371mm 重量≒0.68Kg  
 1組当たり D10(SD295A以上) 長さ≒1373mm 重量≒0.77Kg

構成部品図					
分類	部品名	形状寸法 (mm)	材質	数量	質量 (kg)
供給部品	① ウエッジ	L=75	SCM415H	1	1.7
	② スリーブ	φ65 x 75	S55C	1	
	③ 支圧板(後付型グラウト用)	180 x 100 x 32	SS400	1	4.2
現場手配品	④ 定着具筋(グリッド筋)	φ9orD10-201 x 95	-	1組	-

## 現場手配品

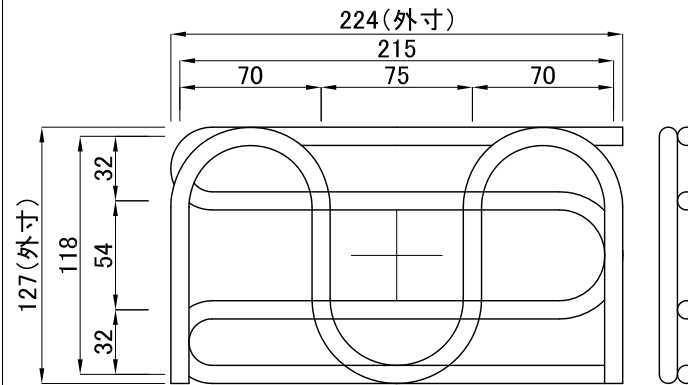


1T22長方形支圧板用

定着具筋(グリッド筋)G8

1組当たり  $\phi 9$ (SR235) 長さ $\approx$ 1371mm 重量 $\approx$ 0.68Kg1組当たり D10(SD295A以上) 長さ $\approx$ 1373mm 重量 $\approx$ 0.77Kg

## 現場手配品

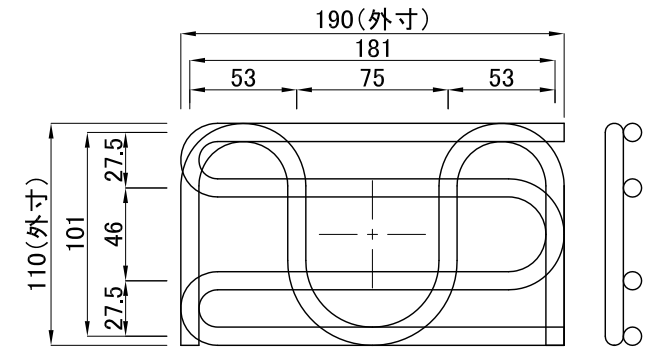


1T22長方形支圧板用

定着具筋(グリッド筋)G9

1組当たり  $\phi 9$ (SR235) 長さ $\approx$ 1540mm 重量 $\approx$ 0.77Kg1組当たり D10(SD295A以上) 長さ $\approx$ 1542mm 重量 $\approx$ 0.86Kg

## 現場手配品



1T22長方形支圧板用

定着具筋(グリッド筋)G11

1組当たり  $\phi 9$ (SR235) 長さ $\approx$ 1307mm 重量 $\approx$ 0.65Kg1組当たり D10(SD295A以上) 長さ $\approx$ 1309mm 重量 $\approx$ 0.73Kg