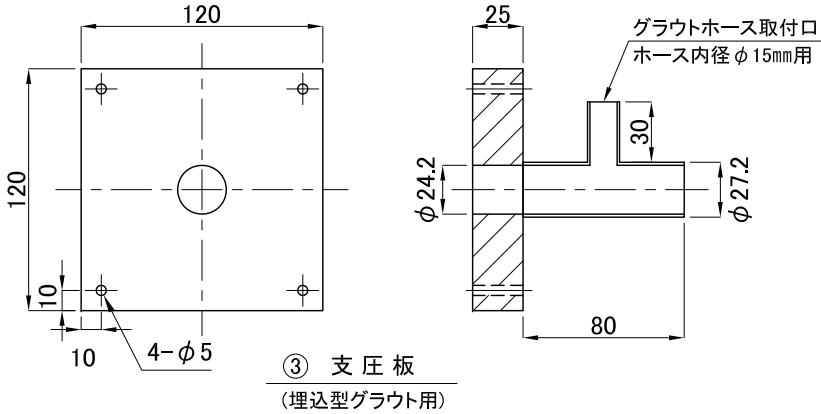
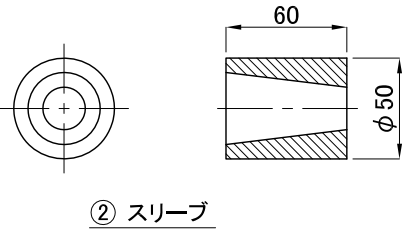
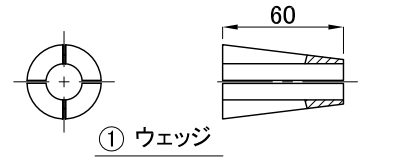
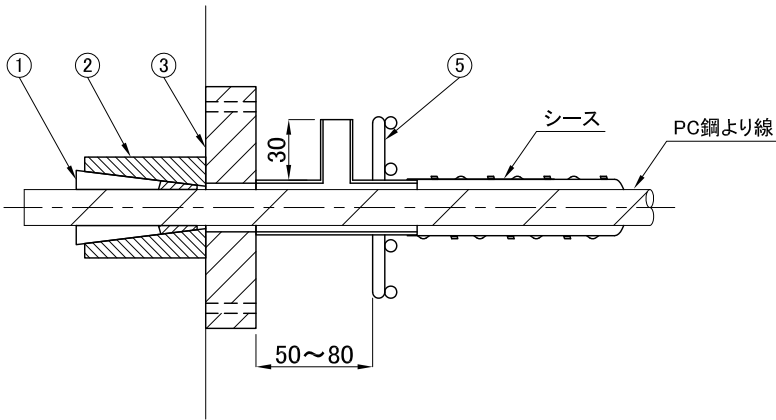


FKK 工法 シングルストランド<1T18>

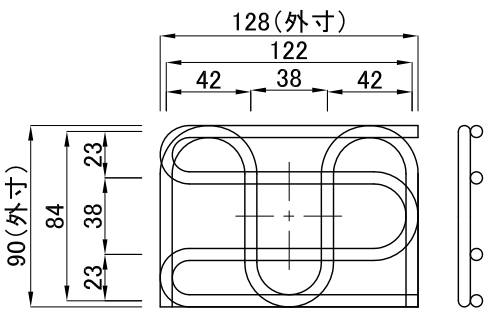
埋込型 グラウト用

組立図



現場手配品

④ 型枠取付ボルト
ボルトの長さは現場により異なる



⑤ 定着具筋(グリッド筋)

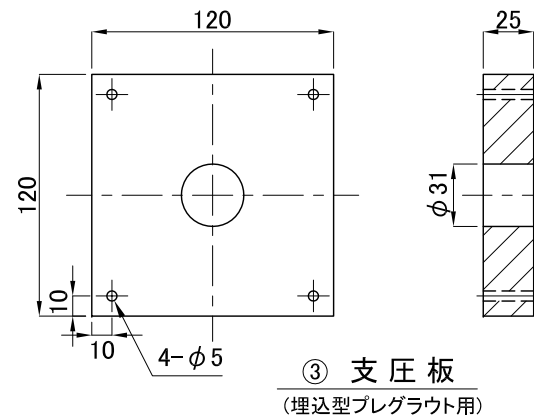
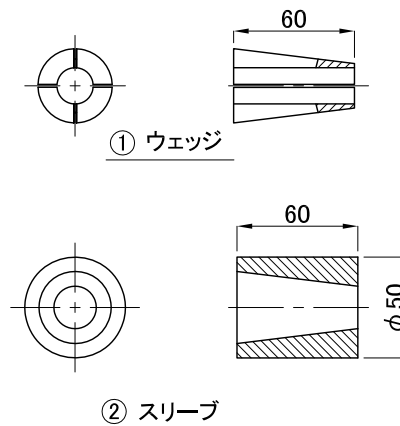
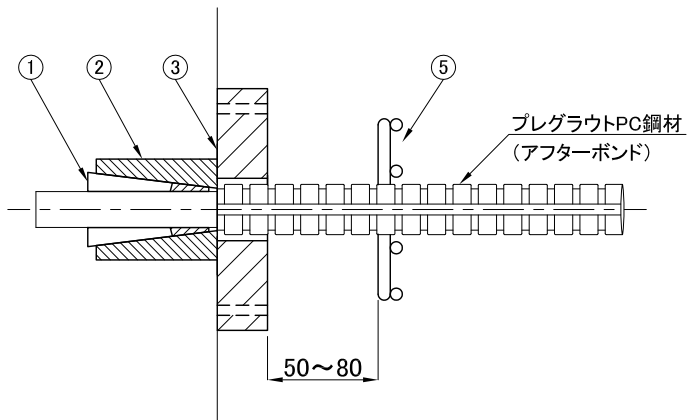
1組当たり φ6(SR235) 長さ≒954mm 重量≒0.21Kg

構成部品図					
分類	部品名	形状寸法 (mm)	材質	数量	質量 (kg)
供給部品	① ウェッジ	L=60	SCM415H	1	0.8
	② スリーブ	φ 50 x 60	S55C	1	
	③ 支圧板(埋込型グラウト用)	120 x 120 x 25	支圧板:SS400 シース取付部:STK400	1	2.8
現場手配品	④ 型枠取付ボルト	-	-	4	-
	⑤ 定着具筋(グリッド筋)	φ6-122 x 84	SR235	1組	0.21

FKK 工法 シングルストランド<1T18>

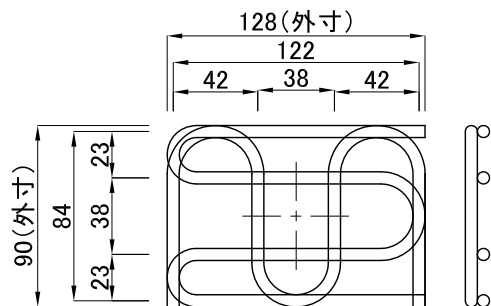
埋込型 プレグラウト用

組立図



現場手配品

④ 型枠取付ボルト
ボルトの長さは現場により異なる



⑤ 定着具筋(グリッド筋)

1組当たり φ6(SR235) 長さ≒954mm 重量≒0.21Kg

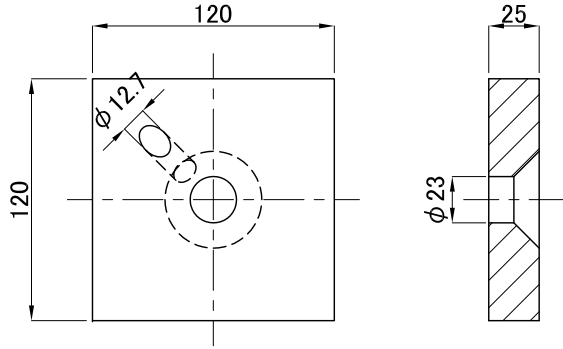
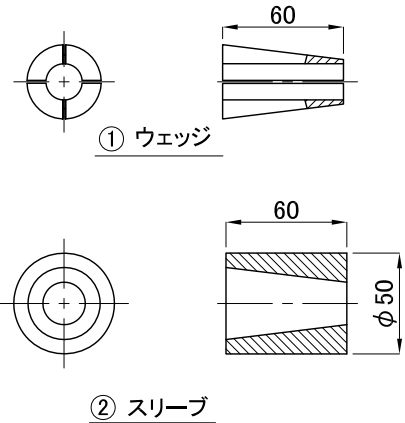
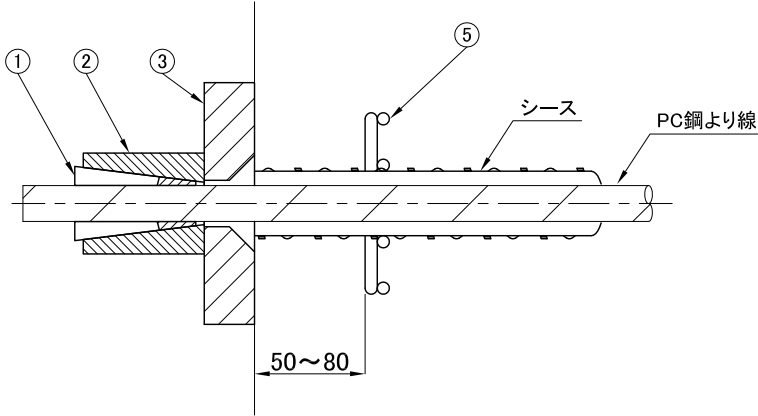
構成部品図

分類	部品名	形状寸法 (mm)	材質	数量	質量 (kg)
供給部品	① ウェッジ	L=60	SCM415H	1	0.8
	② スリーブ	φ50 x 60	S55C	1	
	③ 支圧板(埋込型プレグラウト用)	120 x 120 x 25	SS400	1	2.7
現場手配品	④ 型枠取付けボルト	-	-	4	-
	⑤ 定着具筋(グリッド筋)	φ6-122 x 84	SR235	1組	0.21

FKK 工法 シングルストランド<1T18>

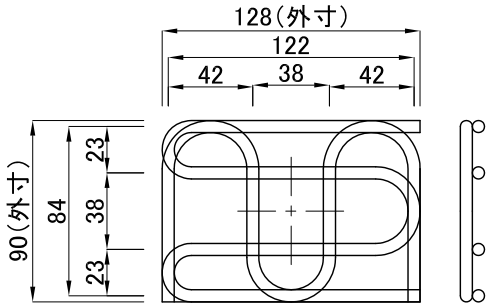
後付型 グラウト用(例)

組立図



③ 支圧板
(後付型グラウト用)

現場手配品



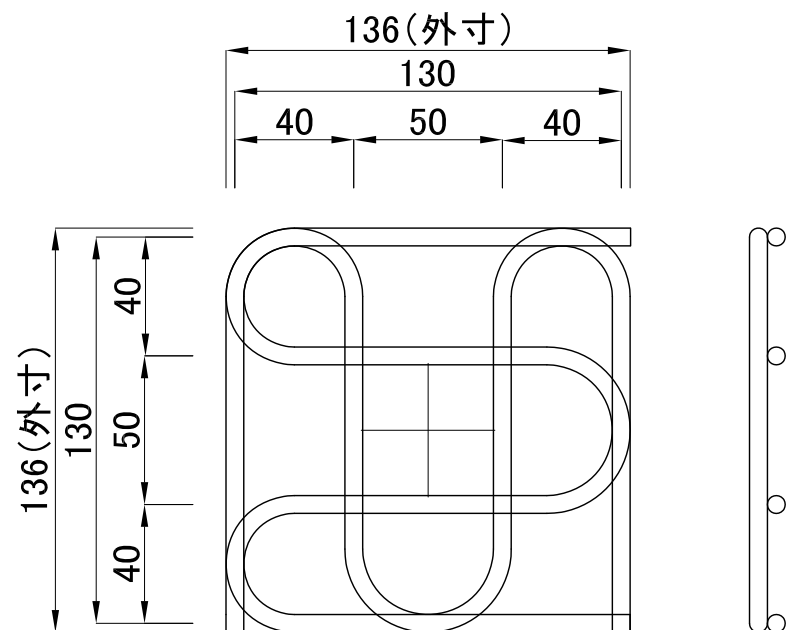
⑤ 定着具筋(グリッド筋)

1組当たり φ6(SR235) 長さ≒954mm 重量≒0.21Kg

構成部品図

分類	部品名	形状寸法 (mm)	材質	数量	質量(kg)
供給部品	① ウェッジ	L=60	SCM415H	1	0.8
	② スリーブ	φ50 x 60	S55C	1	
	③ 支圧板(後付型グラウト用)	120 x 120 x 25	SS400	1	2.7
現場手配品	④ 定着具筋(グリッド筋)	φ6-122 x 84	SR235	1組	0.21

現場手配品

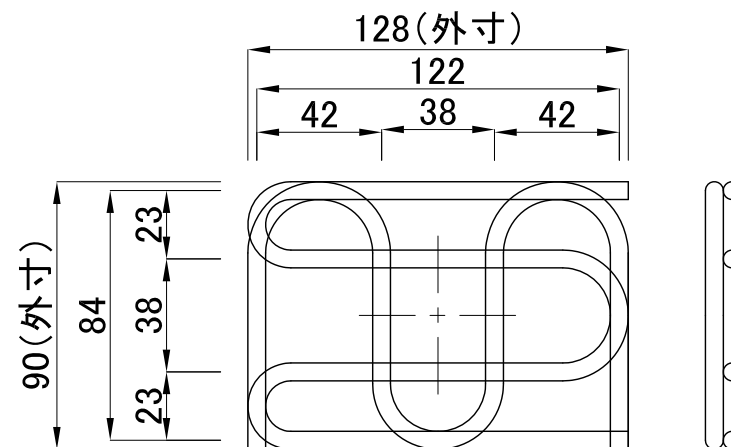


1T18,19正方形支圧板用

定着具筋(グリッド筋)G1

1組当たり $\phi 6$ (SR235) 長さ \approx 1246mm 重量 \approx 0.28Kg

現場手配品



1T18,19正方形支圧板用

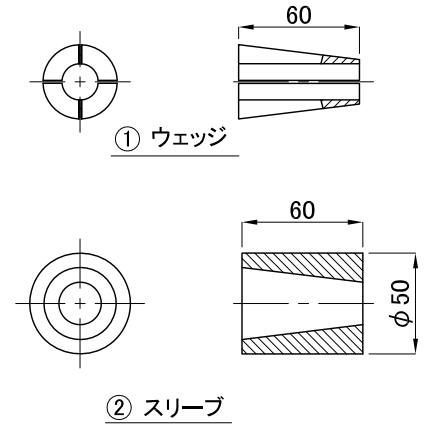
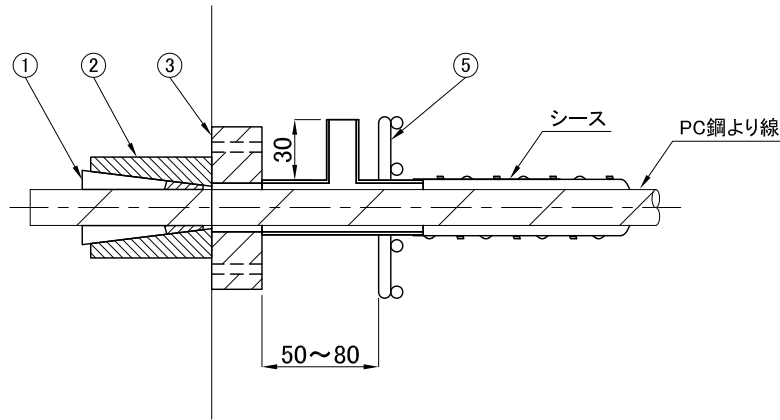
定着具筋(グリッド筋)G4

1組当たり $\phi 6$ (SR235) 長さ \approx 954mm 重量 \approx 0.21Kg

FKK 工法 シングルストランド<1T18>

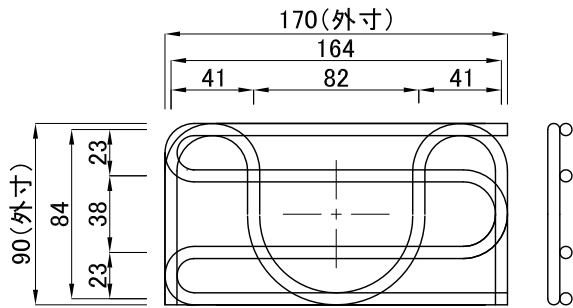
埋込型 グラウト用

組立図



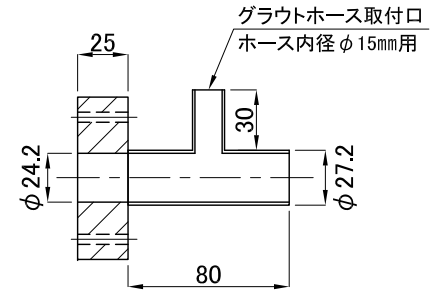
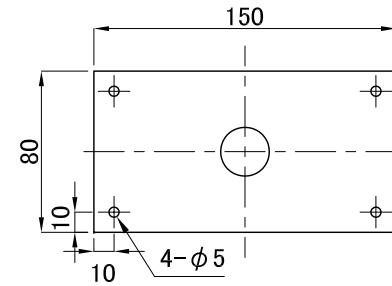
現場手配品

④ 型枠取付ボルト
ボルトの長さは現場により異なる



⑤ 定着具筋(グリッド筋)

1組当たり φ6(SR235) 長さ≒1146mm 重量≒0.25Kg



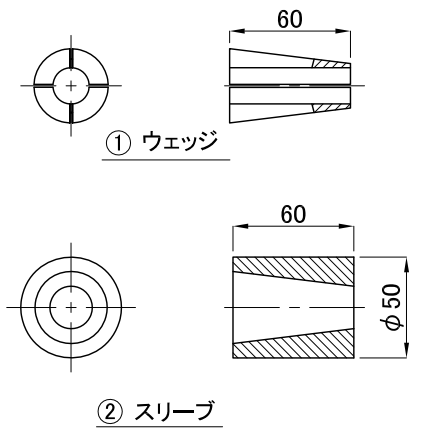
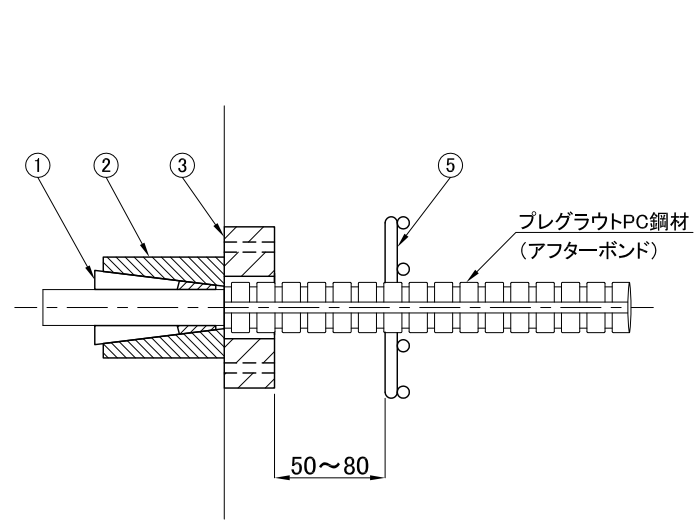
③ 支圧板
(埋込型グラウト用)

構成部品図					
分類	部品名	形状寸法 (mm)	材質	数量	質量 (kg)
供給部品	① ウェッジ	L=60	SCM415H	1	0.8
	② スリーブ	φ 50 x 60	S55C	1	
	③ 支圧板(埋込型グラウト用)	150 x 80 x 25	支圧板:SS400 シース取付部:STK400	1	2.4
現場手配品	④ 型枠取付ボルト	-	-	4	-
	⑤ 定着具筋(グリッド筋)	φ6-164 x 84	SR235	1組	0.25

FKK 工法 シングルストランド<1T18>

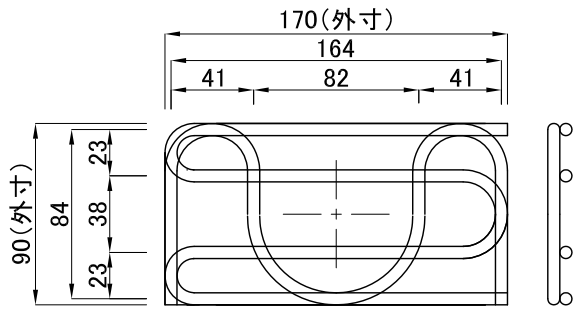
埋込型 プレグラウト用

組立図



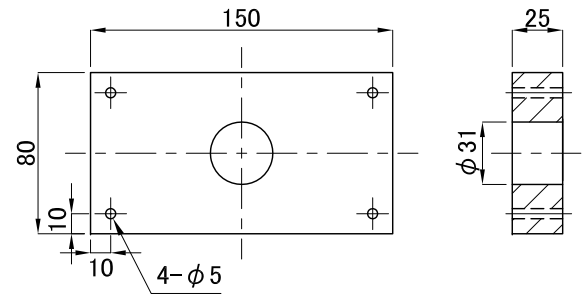
現場手配品

④ 型枠取付ボルト
ボルトの長さは現場により異なる



⑤ 定着具筋(グリッド筋)

1組当たり φ6(SR235) 長さ≒1146mm 重量≒0.25Kg



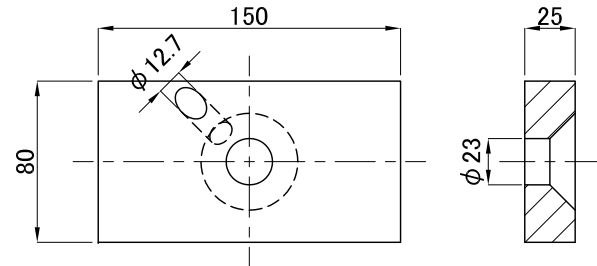
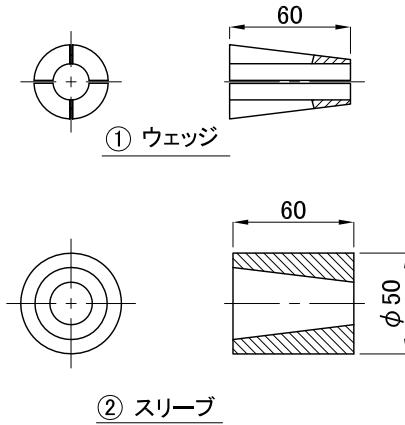
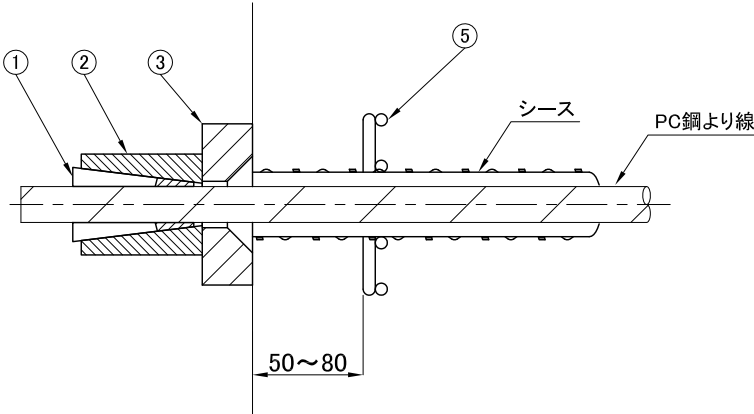
③ 支圧板
(埋込型プレグラウト用)

構成部品図					
分類	部品名	形状寸法 (mm)	材質	数量	質量 (kg)
供給部品	① ウェッジ	L=60	SCM415H	1	0.8
	② スリーブ	φ50 x 60	S55C	1	
	③ 支圧板(埋込型プレグラウト用)	150 x 80 x 25	SS400	1	2.2
現場手配品	④ 型枠取付けボルト	-	-	4	-
	⑤ 定着具筋(グリッド筋)	φ6-164 x 84	SR235	1組	0.25

FKK 工法 シングルストランド<1T18>

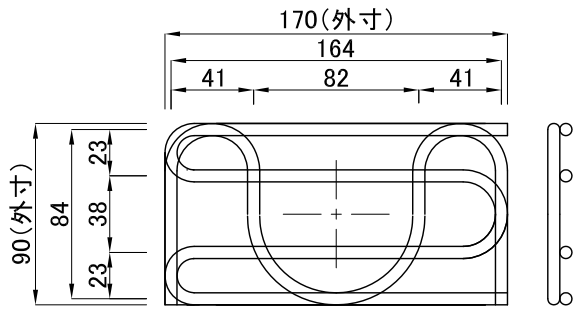
後付型 グラウト用(例)

組立図



③ 支圧板
(後付型グラウト用)

現場手配品



⑤ 定着具筋(グリッド筋)

1組当たり φ6(SR235) 長さ≒1146mm 重量≒0.25Kg

構成部品図					
分類	部品名	形状寸法 (mm)	材質	数量	質量(kg)
供給部品	① ウェッジ	L=60	SCM415H	1	0.8
	② スリーブ	φ50 x 60	S55C	1	
	③ 支圧板(後付型グラウト用)	150 x 80 x 25	SS400	1	2.2
現場手配品	④ 定着具筋(グリッド筋)	φ6-164 x 84	SR235	1組	0.25