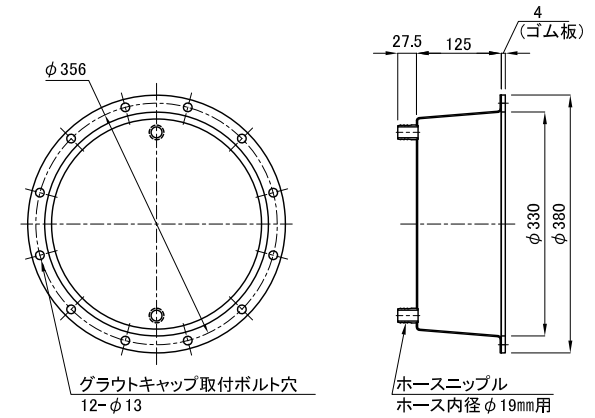
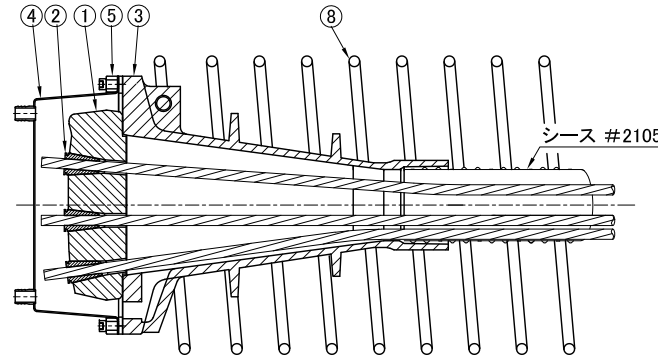
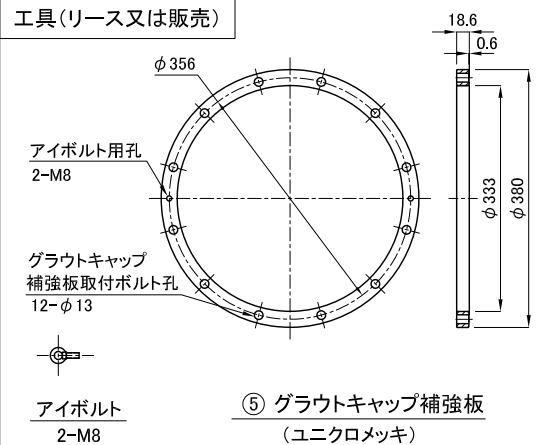


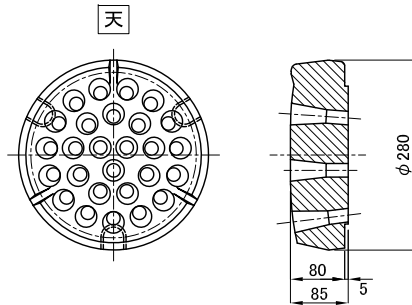
# FKK工法 モノグループシステム用定着具 <27K15>



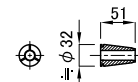
④グラウトキャップ (ゴム板 4mm 付)  
(C型標準品)



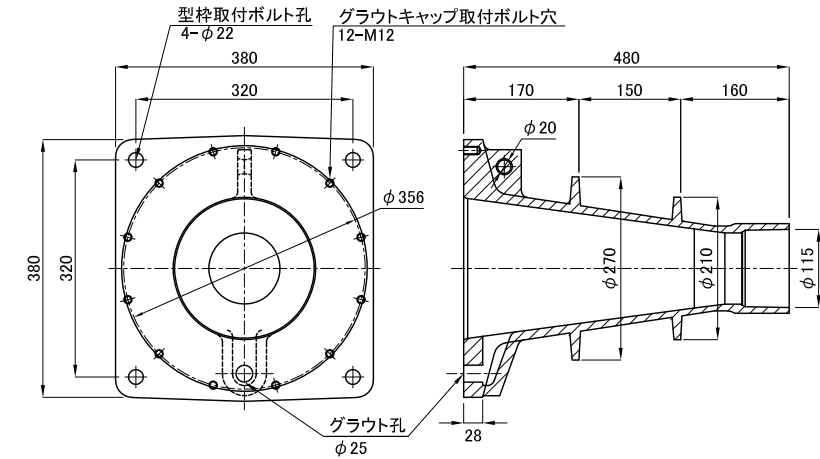
⑤ グラウトキャップ補強板  
(ユニクロメッキ)



① 定着ブロック



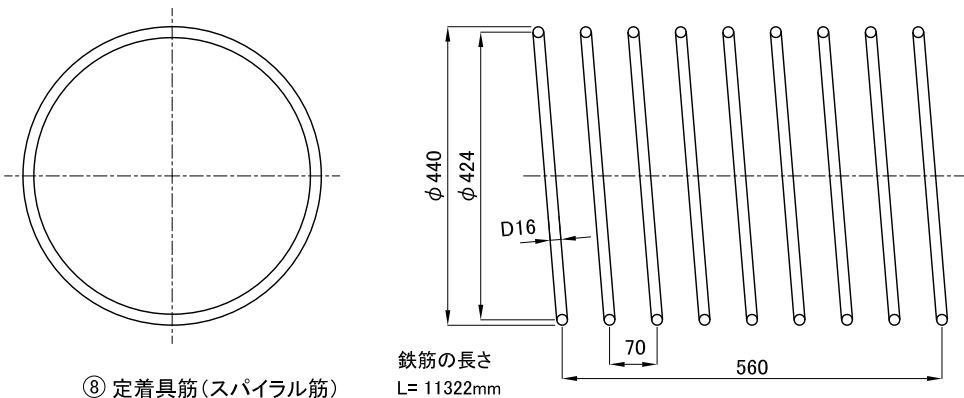
② ウェッジ M15



③ ガイド

⑥ グラウトキャップ取付ボルト  
(六角穴付) 12-M12x40  
\*⑤ グラウトキャップ補強板を使用しない場合は、現場にて  
グラウトキャップ取付ボルト(12-M12x20)を手配する。

現場手配品 ⑦ 型枠取付ボルト 4-M20 x L (ボルトの長さは現場により異なる)



⑧ 定着具筋(スパイラル筋)

## 構成部品図

分類	部品名	形状寸法 (mm)	材質	数量	質量(kg)
供給部品	① 定着ブロック	φ280 x 85	S55C	1	28.5
	② ウェッジ M15	φ32 x 51	SCM415H	27	3.9
	③ ガイド	□380 x 480	FCD450	1	54.8
工具 (リース又は販売)	④ グラウトキャップ	φ380x129 (ホースニップル含まず)	SPCE	1	2.3
	⑤ グラウトキャップ補強板	φ380 x 18.6	S45C	1	3.4
現場手配品	⑥ グラウトキャップ取付ボルト	M12 x 40 (P=1.75)	-	12	0.6
	⑦ 型枠取付ボルト	M20 x L	-	4	-
	⑧ 定着具筋(スパイラル筋)	D16-φ424 x 560	SD295A以上	1	17.7