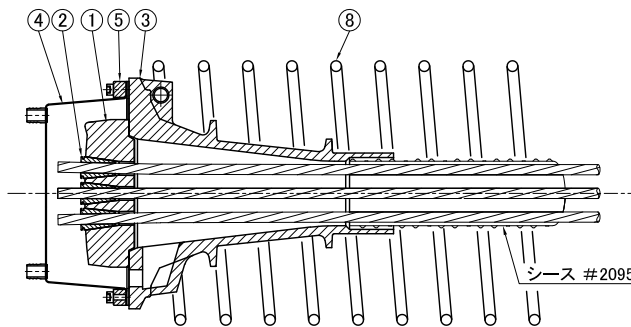
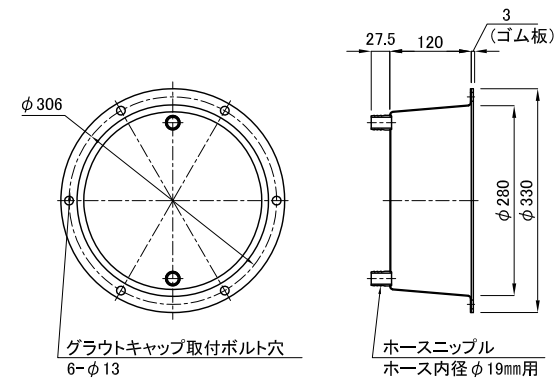


FKK工法 モノグループシステム用定着具 <19K15>

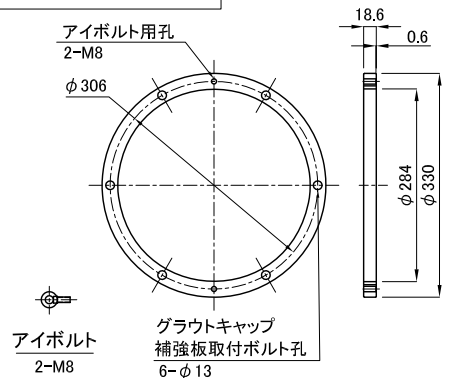


組立図



④ グラウトキャップ (ゴム板 3mm 付)
(C型標準品)

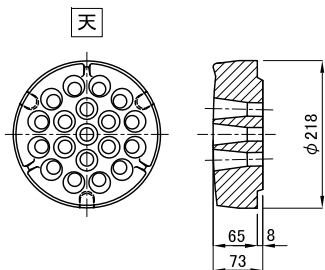
工具 (リース又は販売)



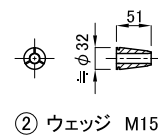
⑤ グラウトキャップ補強板
(ユニクロメッキ)

⑥ グラウトキャップ取付ボルト
(六角穴付) 6-M12x40

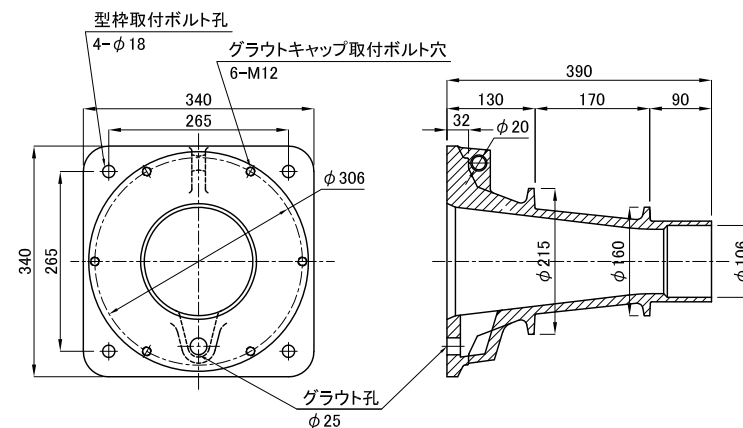
*⑤グラウトキャップ補強板を使用しない場合は、現場にてグラウトキャップ取付ボルト(6-M12×20)を手配する。



① 定着ブロック



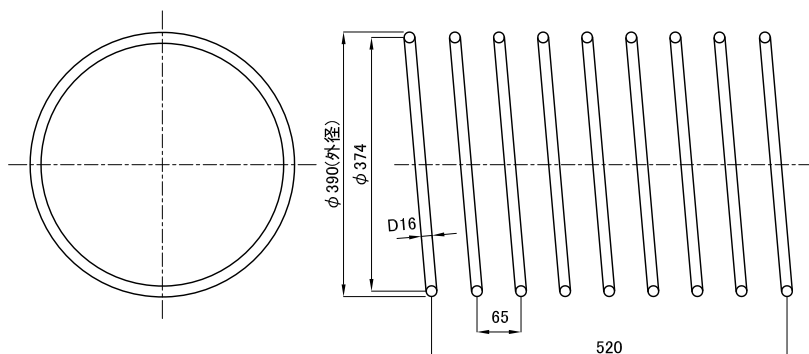
② ウェッジ M15



③ ガイド

現場手配品

⑦ 型枠取付ボルト 4-M16 x L (ボルトの長さは現場により異なる)



⑧ 定着具筋(スパイラル筋)

鉄筋の長さ
L= 9987mm

構成部品図

分類	部品名	形状寸法 (mm)	材質	数量	質量 (kg)
供給部品	① 定着ブロック	φ218 x 73	S45C	1	14.1
	② ウェッジ M15	φ 32 x 51	SCM415H	19	2.8
	③ ガイド	□340 x 390	FCD450	1	38.0
工具 (リース又は販売)	④ グラウトキャップ	φ 330 x 123 (ホースニップル含まず)	SPCE	1	1.5
	⑤ グラウトキャップ補強板	φ 330 x 18.6	S45C	1	3.1
現場手配品	⑥ グラウトキャップ取付ボルト	M12 x 40(P=1.75)	-	6	-
	⑦ 型枠取付ボルト	M16 x L	-	4	-
	⑧ 定着具筋(スパイラル筋)	D16-φ 374x520	SD295A以上	1	15.6