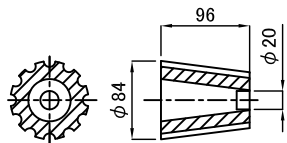
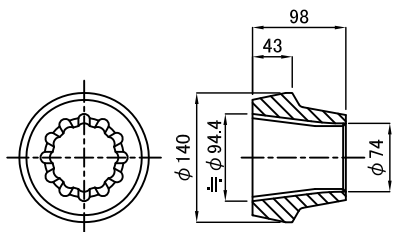


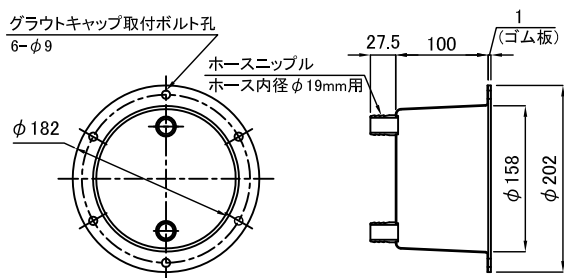
# FKK工法 マルチストランドシステム <12T13M220>



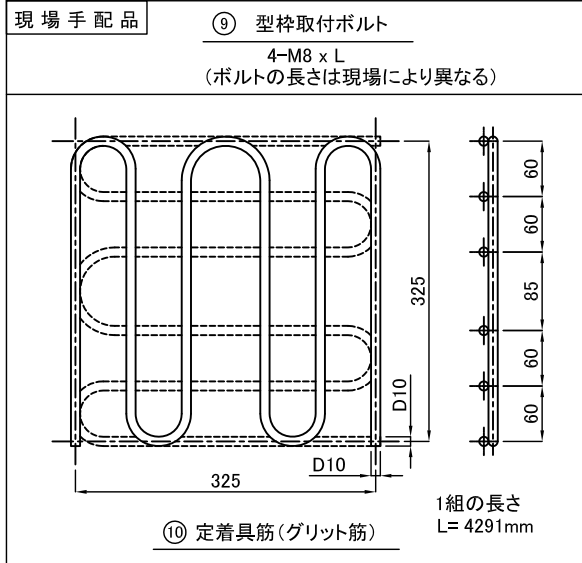
① 雄コーン



② 雌コーン

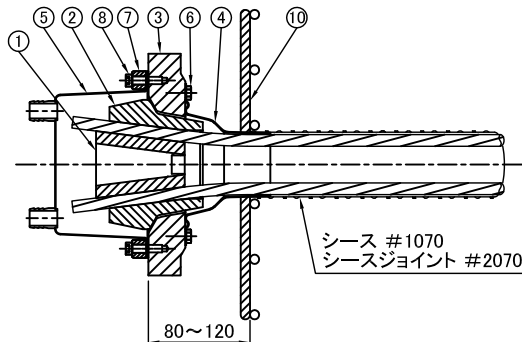


⑤ グラウトキャップ (O型標準品) (ゴム板 1mm 付)

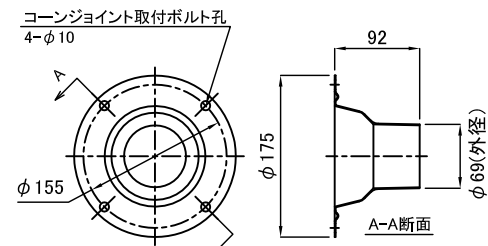


⑩ 定着具筋(グリッド筋)

1組の長さ  
L=4291mm

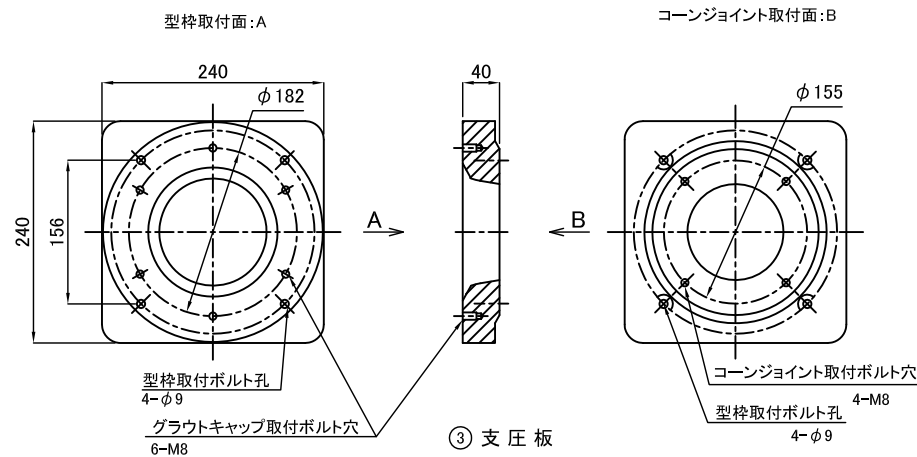


組立図

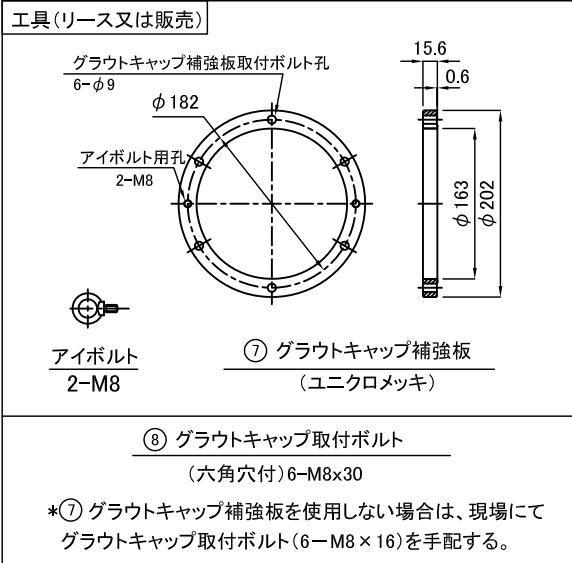


④ コーンジョイント

⑥ コーンジョイント取付ボルト  
4-M8x20



③ 支圧板



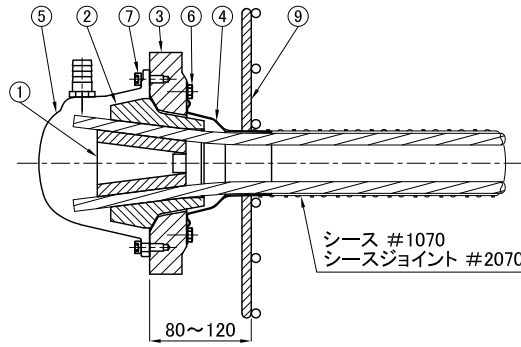
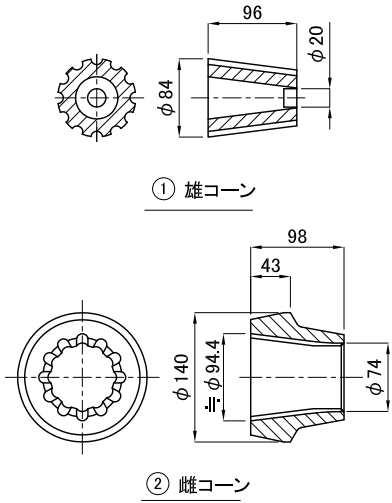
⑦ グラウトキャップ補強板 (ユニクロメッキ)

⑧ グラウトキャップ取付ボルト (六角穴付) 6-M8x30

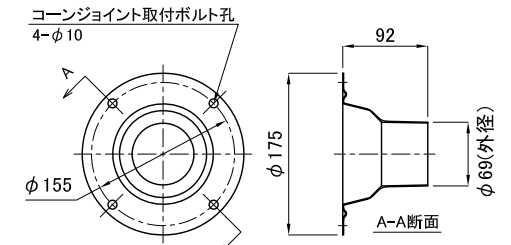
\*⑦ グラウトキャップ補強板を使用しない場合は、現場にてグラウトキャップ取付ボルト(6-M8x16)を手配する。

分類	部品名	形状寸法 (mm)	材質	数量	質量(kg)
供給部品	① 雄コーン	φ 84 x 96	SCM421	1	2.0
	② 雌コーン	φ 140 x 98	SCM440	1	4.8
	③ 支圧板	240 x 240 x 40	FCD450	1	10.3
	④ コーンジョイント	φ 175 x 92	SPCE	1	0.3
	⑤ グラウトキャップ	φ 202 x 101 (ホースニップル含まず)	SPCE	1	0.6
工具 (リース又は販売)	⑦ グラウトキャップ補強板	φ 202 x 15.6	S45C	1	1.4
	⑧ グラウトキャップ取付ボルト	M8 x 30 (P=1.25)	-	6	-
現場手配品	⑨ 型枠取付ボルト	M8 x L	-	4	-
	⑩ 定着具筋(グリッド筋)	D10-325 x 325	SD295A以上	1組	2.4

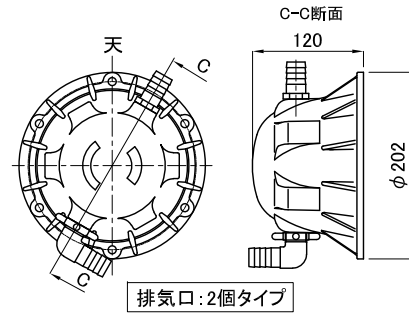
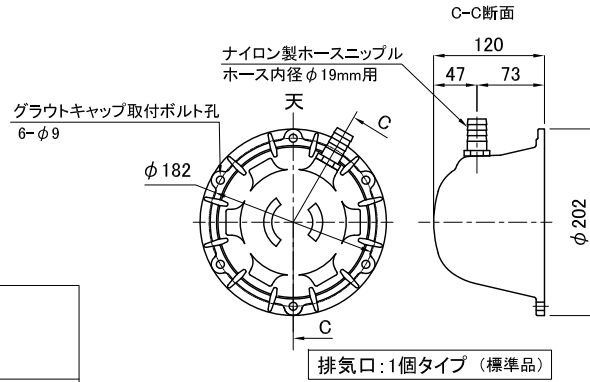
# FKK工法 マルチストランドシステム <12T13M220>



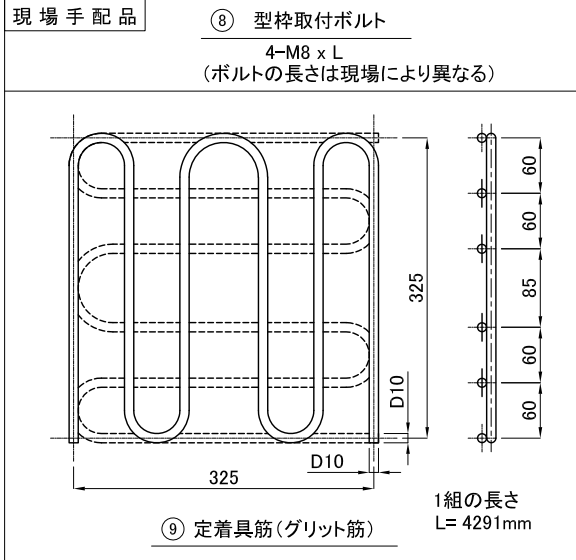
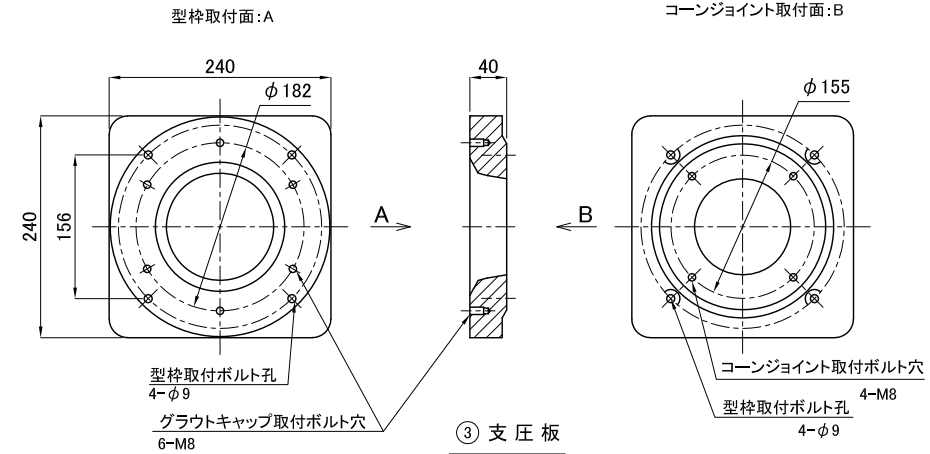
組立図



- ④ コーンジョイント
- ⑥ コーンジョイント取付ボルト  
4-M8x20

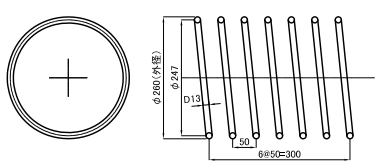
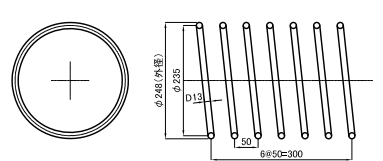
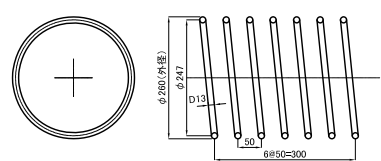
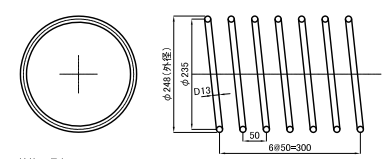
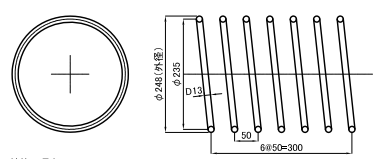
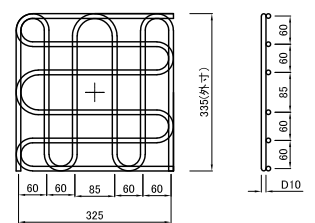
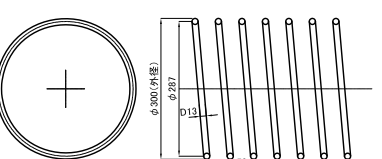
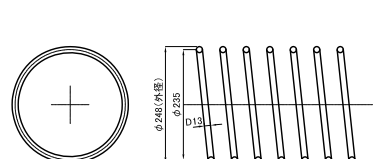


- ⑤ 樹脂製グラウトキャップ
- ⑦ 樹脂製グラウトキャップ取付ボルト  
(六角穴付)6-M8x16



## 構成部品一覧表

分類	部品名	形状寸法(mm)	材質	数量	質量(kg)
供給部品	① 雄コーン	φ 84 x 96	SCM421	1	2.0
	② 雌コーン	φ 140 x 98	SCM440	1	4.8
	③ 支圧板	240 x 240 x 40	FCD450	1	10.3
	④ コーンジョイント	φ 175 x 92	SPCE	1	0.3
	⑤ 樹脂製グラウトキャップ	φ 202 x 120	ナイロン	1	0.5
	⑥ コーンジョイント取付ボルト	M8 x 20 (P=1.25)	-	4	-
	⑦ 樹脂製グラウトキャップ取付ボルト	M8 x 16 (P=1.25)	SUS304	6	-
現場手配品	⑧ 型枠取付ボルト	M8 x L	-	4	-
	⑨ 定着具筋(グリッド筋)	D10-325 x 325	SD295A以上	1組	2.4

<p><b>S2</b></p> <p>縁端距離 180mm かぶり 35mm 補強鉄筋 D13-6#62.5mm 緊張してよいコンクリート強度 27N/mm<sup>2</sup></p>  <p>鉄筋の長さ L= 5044mm 鉄筋の質量 5.0kg ※スパイラル筋を分割して製作する場合は、半周以上のラップ長を確保する。</p>	<p><b>S5</b></p> <p>縁端距離 180mm かぶり 35mm 補強鉄筋 D13-6#62.5mm 緊張してよいコンクリート強度 34N/mm<sup>2</sup></p>  <p>鉄筋の長さ L= 4799mm 鉄筋の質量 4.8kg ※スパイラル筋を分割して製作する場合は、半周以上のラップ長を確保する。</p>	<p><b>S8</b></p> <p>縁端距離 190mm かぶり 45mm 補強鉄筋 D13-5#62.5mm 緊張してよいコンクリート強度 29N/mm<sup>2</sup></p>  <p>鉄筋の長さ L= 5044mm 鉄筋の質量 5.0kg ※スパイラル筋を分割して製作する場合は、半周以上のラップ長を確保する。</p>
<p><b>S3</b></p> <p>縁端距離 180mm かぶり 35mm 補強鉄筋 D16-4#100mm 緊張してよいコンクリート強度 27N/mm<sup>2</sup></p>  <p>鉄筋の長さ L= 4799mm 鉄筋の質量 4.9kg ※スパイラル筋を分割して製作する場合は、半周以上のラップ長を確保する。</p>	<p><b>S6</b></p> <p>縁端距離 200mm かぶり 35mm 補強鉄筋 D13-5#62.5mm 緊張してよいコンクリート強度 34N/mm<sup>2</sup></p>  <p>鉄筋の長さ L= 4799mm 鉄筋の質量 4.8kg ※スパイラル筋を分割して製作する場合は、半周以上のラップ長を確保する。</p>	<p><b>G2</b></p> <p>縁端距離 200mm かぶり 35mm 鉄筋径 D10 補強鉄筋 D13-4#125mm グリッド筋の位置(W) 80~120mm 緊張してよいコンクリート強度 27N/mm<sup>2</sup></p>  <p>1組の長さ L= 4291mm 1組の質量 2.4kg</p>
<p><b>S4</b></p> <p>縁端距離 200mm かぶり 35mm 補強鉄筋 D13-3#125mm 緊張してよいコンクリート強度 27N/mm<sup>2</sup></p>  <p>鉄筋の長さ L= 5861mm 鉄筋の質量 5.8kg ※スパイラル筋を分割して製作する場合は、半周以上のラップ長を確保する。</p>	<p><b>S7</b></p> <p>縁端距離 180mm かぶり 35mm 補強鉄筋 D13-6#62.5mm 緊張してよいコンクリート強度 40N/mm<sup>2</sup></p>  <p>鉄筋の長さ L= 4799mm 鉄筋の質量 4.8kg ※スパイラル筋を分割して製作する場合は、半周以上のラップ長を確保する。</p>	