

# 大容量ケーブルの緊張力解放装置

極東鋼弦コンクリート振興株式会社	技術部	正会員	板谷英克
同	上	正会員	渡辺孝司
同	上	正会員	黒輪亮介
同	上	正会員	内山周太郎

## 1. はじめに

公共工事の発注量が漸減しているなか、PC 業界においては受注競争が激化し、熾烈な価格競争を引き起こしている。その一方で、さまざまな入札・契約制度が試行されており、構造物の品質や耐久性の低下を抑止し、かつ競争の透明化が図られている。このような環境下で、各建設会社はますますの技術力・開発力が求められており、多種多様な構造形式、施工方法が提案されている。この時流は、PC 定着工法会社にも伝播し、単にプレストレスを導入するための器具から、品質や耐久性を有することはもちろんのこと、よりその施工方法に適った定着具が求められるようになってきている。この代表的な例として、押し出し架設工法などで用いられる架設用ケーブルに使用される場合の定着具があげられる。架設用ケーブルは、構造物の架設が完了した後、導入していた緊張力を解放する必要があるが、これには各定着具専用の緊張力解放装置を用いることとなる。一方、近年では外ケーブル構造の設計・施工技術が確立されたことで、この架設ケーブルに対しても外ケーブル構造で用いられるような大容量のケーブルが選定されるようになってきている。このようなケースでは、緊張力解放装置についても同様に大型のものが必要となり、さらにそれは安全かつ速やかに解放作業が行えるような機能性を兼ね備えた装置でなければならない。

本稿では、FKK フレシナーフレシナー工法における緊張力解放装置を用いた工事事例を紹介するとともに、大容量のケーブルにも対応した解放装置についても紹介する。

## 2. 緊張力解放装置の概要

FKK フレシナー工法における 12S 12.7mm あるいは 12S 15.2mm 用の緊張力解放装置を図-1 に示す。楔式定着工法の場合、緊張力を解放するにあたっては、一旦緊張定着されたケーブルに再度ジャッキをセットして再緊張を行い、定着されている楔（オスコーンやウェッジ）を引き戻す必要がある。再緊張により楔受け具（メスコーンや定着ブロック）から抜け出た楔は、ジャッキと定着具の間に挟み込んでおいた専用の解放装置にて固定あるいは取り外し、その状態にてジャッキ圧力を減じることで緊張力が解放される。

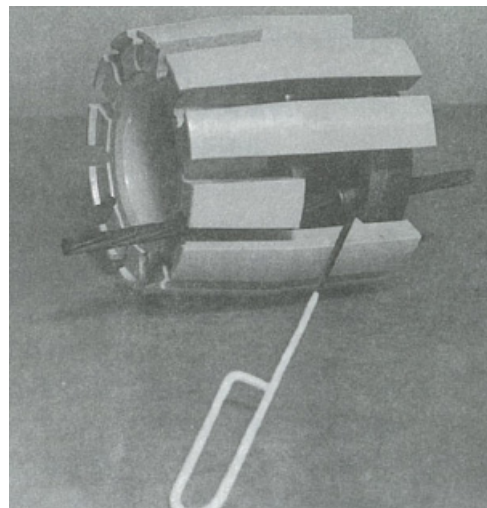
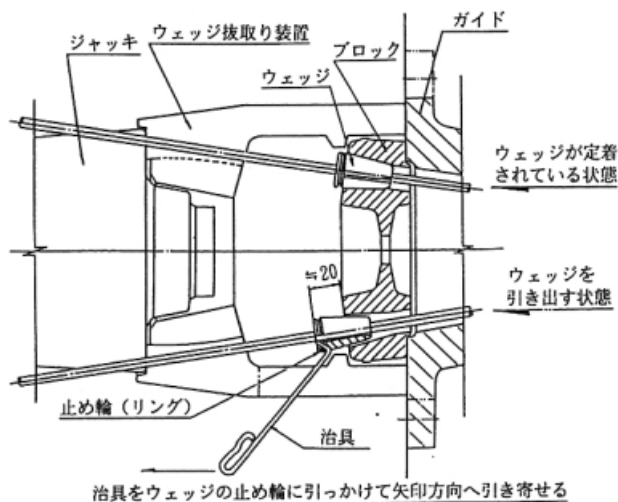


図-1 緊張力解放装置(Vシステム用:ウエッジタイプ)

### 3. 特殊な緊張力解放の事例

前項で紹介した緊張解放装置は、ケーブルを再緊張し定着された楔を引き戻す必要があるわけだが、解放すべきケーブルが極端に短い場合などは、再緊張時に得られる伸び量が小さく、また導入できる緊張力にも上限があるため、楔を固定あるいは取り外すのに十分な引き戻し量が得られない場合がある（FKK フレシネーフレシネー工法では安全管理上、降伏点荷重の95%を解放時の緊張力上限としている）。

図-2示すのは、昨年架設工事が完了し竣工を迎えたバイチャイ橋（ベトナム国）における斜材定着体近傍の補強用ケーブルである。これらのうち一部の補強ケーブルは完成時に不要となることから、緊張力を解放した後に撤去する必要がある。しかし、このケーブルは長さが約6.0mと短く、比較的高い緊張力が導入されることから、前項の装置では楔を十分に引き戻せないため、緊張力の解放がほぼ不可能な状況であった。そこで、図-3(1)のように定着具の背後に予めシムを挟み込んで緊張定着しておき、解放時にこれを取り去ることで、ケーブルの伸びを解消できるような装置を提案し実用に至った。このシムは、当然ながら解放するケーブルの伸び量に見合った高さとなっており、かつ解放時にジャッキ座金（チェア）の窓部から取り去ることを可能にするため、8つに分割して製作している。また、緊張時には、図-3(2)中に示すように、このシムを緊張用のチェアヘボルトで仮固定しておき、定着ブロック背後でばらけてしまうことなく整然と配置できるように工夫を施している。

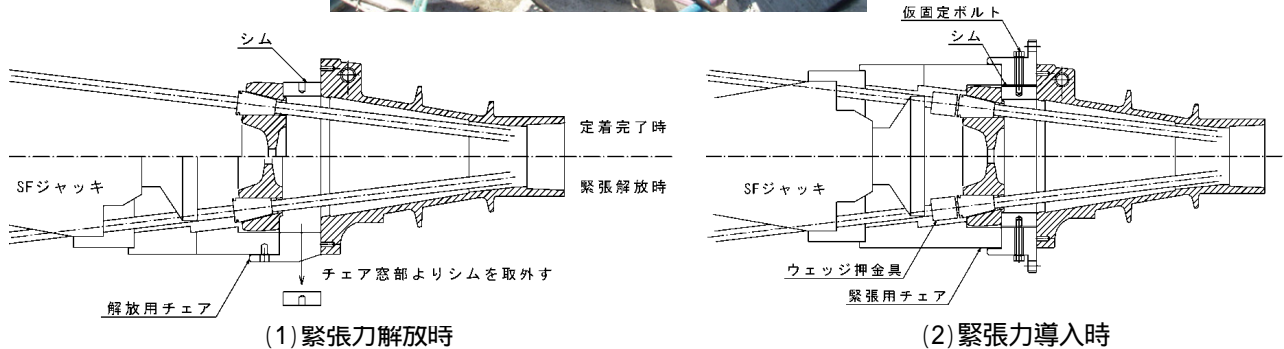
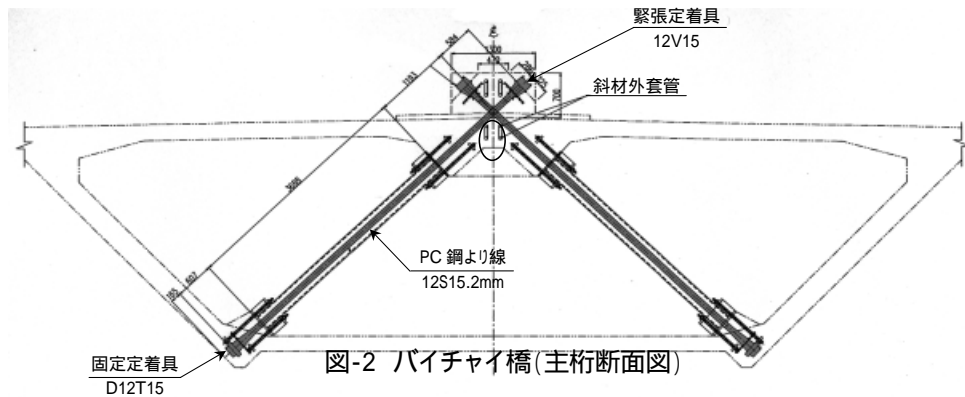


図-3 バイチャイ橋で使用した緊張力解放装置

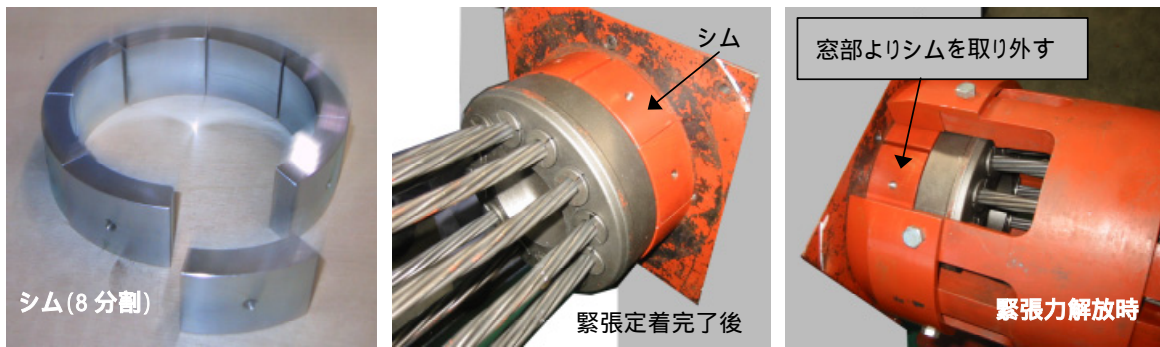


写真-1 バイチャイ橋で使用した緊張力解放装置

#### 4. 大容量ケーブルの解放装置

冒頭にも述べたが、近年の外ケーブル技術の躍進により、架設ケーブルについても大容量のケーブルを用いるケースが増えてきている。一般に外ケーブルシステムの場合、19S15.2mm が多く用いられているが、これに対応する定着具といえば、19本のPC鋼より線を1本ずつ楔で固定する方式のものがほとんどであり、その固定位置は定着ブロックの中央部へ蜂の巣状に密集した形となっている。このような定着具に対し、そのケーブルの緊張力を解放する手段として真っ先に思いつくのは、図-4.1に示すようなシングルストランドジャッキを用いた方法であると思われる。これは、2項で紹介したような原理に基づき、PC鋼より線1本ずつの緊張力を順次解放していく方法であるが、19本を完了するまでに相当な時間を有することは容易に想像できる。また、一般にこのような小型のシングルストランドジャッキはストロークがそれほど長くないため、ケーブルが長い場合にはストロークの盛り替えを行う必要が出てくる。さらに、19本のPC鋼より線がシーす内で交叉している可能性が考えられる場合には、各々のPC鋼より線の拘束状態が把握できないため、解放したつもりでPC鋼より線にまだ張力が残っているという危険な状況も起こり兼ねない。

以上のようなことから、シングルストランドジャッキを用いる解放手段は、作業効率や安全性に欠ける面があり、何らかのトラブルが生じた場合は別として、少なくとも架設ケーブルの解放作業には適していないものと考えられる。そこで、このような大容量ケーブルを解放できる装置として、図-4.2のような装置を考案し、実用に至った例を紹介する。この装置は、定着ブロックの各ウェッジ孔の背面からリリースチューブと呼ぶパイプ材を挿通し、このチューブを前後に動かすことでウェッジの着脱が行えるものである。これにより、19本を一度にまとめて解放することができるようになり、さらにウェッジの着脱もボルトをねじ込む、あるいは緩めるといった単純な作業で行えることから、たとえジャッキストロークの盛り替えが必要となる場合においても、緊張時に比べて作業性が極端に低下することはない。

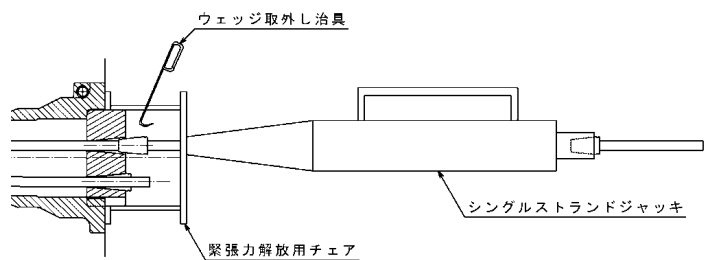


図-4.1 シングルストランドジャッキを用いた解放作業

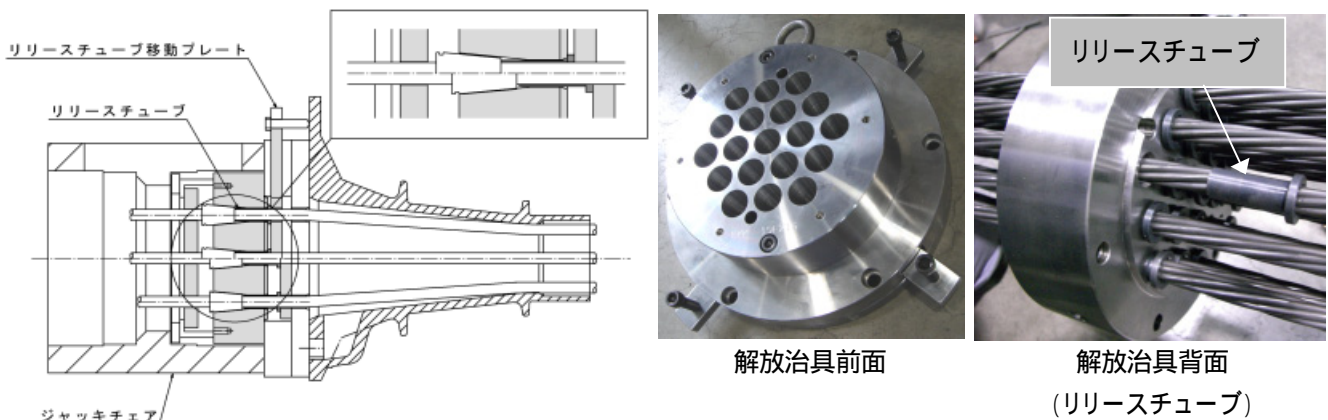


図-4.2 大容量ケーブルの解放装置

## 5. 緊張解放装置の更なる課題

前述の通り架設ケーブルが長尺になると、緊張力解放時にはジャッキストロークの盛り替えが必要となる。ここまでで紹介した解放装置は、この場合の仮定着作業を定着ウェッジで行う構造となっている。しかし、架設ケーブルについては、その性格上最初に緊張作業を行ってから解放作業に至るまで1ヶ月程度の時間が経過してしまうことが多い。この間、同ケーブルはいわばロングラウトの状態では放置されるため、環境条件によってはかなりの錆びが定着具、あるいはPC鋼より線に発生してしまうことがある(殆どの現場では、この部分の養生をしっかりと頂いているが、ここでは極端な例として認識して頂ければ幸いである)。ここで、楔式の定着具にとって最も避けなければならないのは、錆びに代表される異物が楔の摺動面に付着することである。楔はその受け具に所定量めり込むことで、はじめてPC鋼材を強くグリップできるものであり、そのめり込みを阻害する錆びの付着は、緊張事故の多くの悪因となっている。しかし、ある程度の発錆は回避しようがないとするならば、求められるのは仮定着作業を定着ウェッジで行わずに済むような構造を持った装置ということになる。

図-5に示すのは、4項で紹介したような装置をジャッキのチェア内に設置したものであり、このような構造にすることで解放作業時に定着ウェッジを完全に取り外し、これを用いることなく盛り替え作業が行うことが可能となる。ただし、この構造の場合チェア自体が長くなるため、緊張力解放時には十分なケーブルの余長と作業空間が確保されていることが前提条件となる。したがって、設計・施工の早い段階で架設ケーブルの使用が決定されているならば、前もって解放装置が適用できるような計画を講じておく必要があり、そうすることで、安全で効率的に緊張力の解放を行うことができる。なお、何らかのトラブルにより緊張力を解放する必要が生じた場合などには、これらの条件が確保できていない可能性があり、本装置を適用できない場合も生じる。その際には前述したようなシングルストランドジャッキを用いて解放作業を行うことになってしまう。

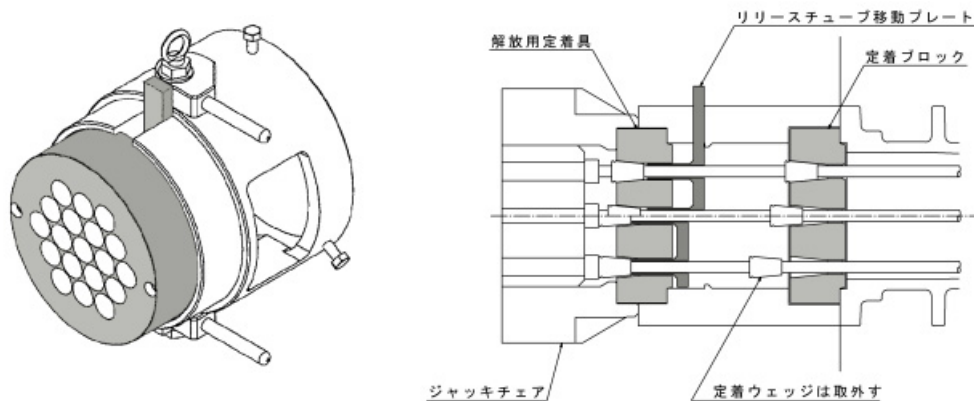


図-5 架設ケーブルで推奨される大容量ケーブルの解放装置

## 6. おわりに

本装置は、緊急事態(トラブル)に対応したテンポラリーな技術から発展し、安全かつ容易に緊張解放ができる装置として開発、実用化したものである。今後多くの押し出し工法、張出し工法で建設される橋梁やアーチ橋、エクストラドーズド橋、さらにはリサイクル資材による循環型構造物の建設など幅広く活用できると考えている。コスト縮減やミニマムメンテナンスが叫ばれるなか、本装置が各種の架設工法と組み合わせることで、設計・施工の自由度が拡大し、それが周辺にやさしい構造物構築への一助となれば幸いである。

## 参考文献

- 1) 広瀬, 島根, 萩原, 石栗: 緊張力解放の手法について, プレストレストコンクリート, Vol.36, No.3, May, 1994
- 2) 柳川, 土田, 吉田, 永元, 中村: バイチャイ橋の施工-世界最長の1面吊りPC斜長橋-, 橋梁と基礎, 2006.10